

+ CHAUFFAGE À PLAQUETTES DE BOIS

DEPUIS 1921
windhager
LE CHAUFFAGE

7 à 100 kW, cascade jusqu'à 400 kW

PURO WIN



POUR LES MAISONS
INDIVIDUELLES, LES IMMEUBLES
D'HABITATION ET LES BÂTIMENTS
INDUSTRIELS

W I N



D H A

G E R

+ LE CHAUFFAGE. DEPUIS 1921.

Presque centenaire, la marque Windhager est synonyme de solutions techniques fiables, qui offrent un chauffage confortable, sûr et économique. Le succès de nos produits nous a permis de nous développer en permanence et de mettre au point de nombreuses innovations sur le marché du chauffage. Aujourd'hui, nous sommes l'un des principaux fabricants européens de chaudières à énergies renouvelables.

Une qualité remarquable Made in Austria

Le secret de notre réussite ? Des produits haut de gamme, qui répondent aux exigences les plus élevées et qui séduisent nos clients par leur longévité et leur fiabilité. Nous fabriquons nos chaudières selon des critères stricts et utilisons uniquement des matériaux de haute qualité. La production s'effectue exclusivement en Autriche, au siège de notre entreprise à Seekirchen, près de Salzbourg. Des instituts de contrôle indépendants récompensent régulièrement l'excellente qualité de nos produits.

Les besoins de nos clients sont toujours la priorité numéro une à nos yeux. C'est pourquoi nous ne fournissons pas de solutions de chauffage standard, mais des systèmes de chauffage conçus sur mesure pour répondre à vos attentes.



4



LA RÉVOLUTION DU CHAUFFAGE À PLAQUETTES DE BOIS

Avec PuroWIN, nous avons réussi à révolutionner le chauffage à matière broyée. La production de chaleur avec ce combustible n'a jamais été aussi propre, aussi sûre et aussi flexible. La chaudière à gazéification « zéro émission » séduit par sa technologie intelligente et sûre. Elle constitue en outre le premier modèle qui peut être fourni avec un système d'aspiration de la matière broyée en série.

PuroWIN couvre les besoins calorifiques jusqu'à 100 kW. Les chaudières peuvent également être reliées en cascades jusqu'à 400 kW et être ainsi employées dans des entreprises agricoles, des constructions industrielles ou communales ou des hôtels de plus grande taille.



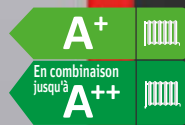
Atteint des émissions de poussière quasi-indétectables

Technologie à gazéification brevetée

Première chaudière qui permet le transport de plaquettes par aspiration en série



Voir la vidéo



Pure=WIN

1 à 60 kW, capacité jusqu'à 240 kW

+ TECHNOLOGIE « ZÉRO ÉMISSION »

Notre technologie de gazéification à contre-courant brevetée fait de la PuroWIN le chauffage à plaquettes de bois le plus propre au monde. Le principe sur lequel repose la PuroWIN, utilise l'action de filtration du combustible : la chambre de combustion est d'abord remplie de plaquettes de bois. Un lit de braises se forme après l'allumage dans la partie inférieure. Sous l'effet de la chaleur, la matière broyée qui se trouve au-dessus du lit carbonise. Cette couche agit comme un filtre à charbon actif. Le gaz de bois monte du lit de braises et traverse le charbon et la matière broyée non brûlée, ce qui permet de filtrer les poussières fines. La combustion du gaz de bois ne s'effectue qu'au-dessus de la matière broyée. Ce système, développé en collaboration avec le "Forschungsinstitut BIOS Bioenergiesysteme", garantit des émissions extrêmement faibles, à peine supérieures au seuil mesurable. Les émissions de la chaudière PuroWIN sont donc nettement en dessous des valeurs limites légales les plus strictes (voir O1 et O2 ci-dessous).

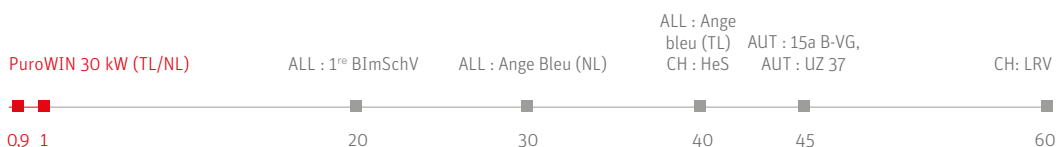
Entretien autonome de l'incandescence

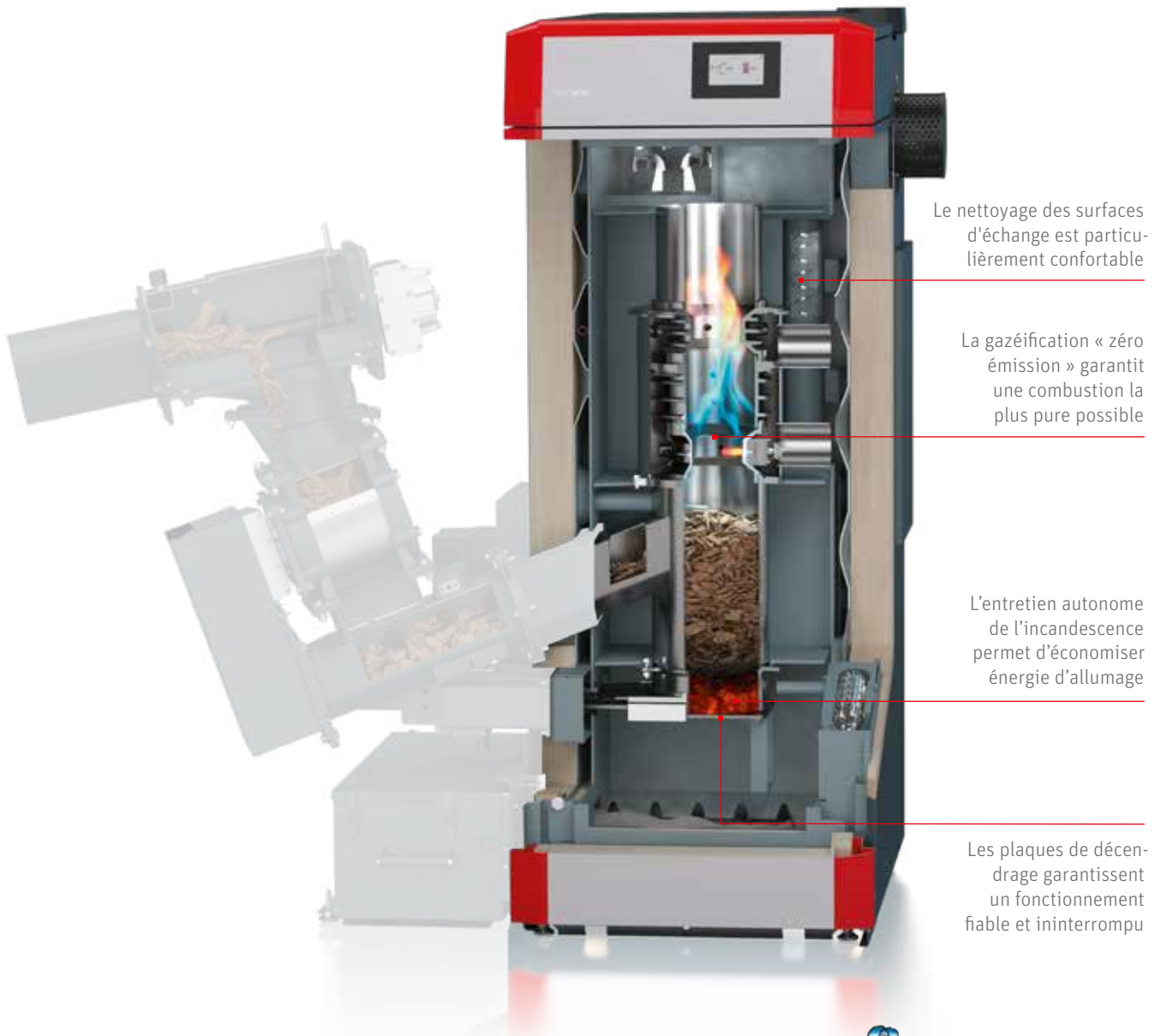
La chaudière est absolument étanche. Ainsi, les braises sont maintenues jusqu'à quatre jours, sans apport de combustible ou d'air. Comme il n'est pas nécessaire de procéder à un nouvel allumage complet à chaque redémarrage de la chaudière, la PuroWIN consomme nettement moins d'énergie d'allumage que les autres chaudières à matière broyée. Elle est donc particulièrement sobre en électricité.

Double plaque de décendrage

Grâce au système de décendrage breveté, la PuroWIN est peu concernée par les dommages et pannes occasionnées par des corps étrangers présents dans le combustible. En effet, contrairement aux solutions avec grille, la chaudière utilise des plaques fermées. Ainsi, le lit de braises est conservé lors du retrait des cendres. Même à pleine puissance, un fonctionnement ininterrompu est donc possible.

01. VALEURS LIMITES DES ÉMISSIONS DE POUSSIÈRES Indications en mg/m³, TL=charge partielle, NL=charge nominale



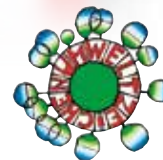


Le nettoyage des surfaces d'échange est particulièrement confortable

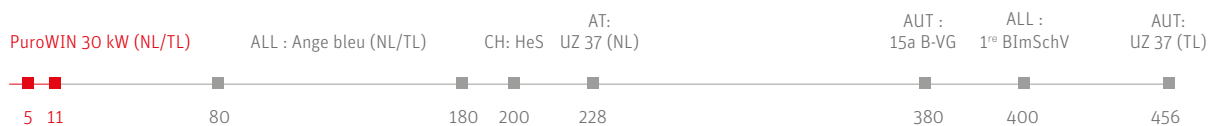
La gazéification « zéro émission » garantit une combustion la plus pure possible

L'entretien autonome de l'incandescence permet d'économiser énergie d'allumage

Les plaques de décarbonage garantissent un fonctionnement fiable et ininterrompu



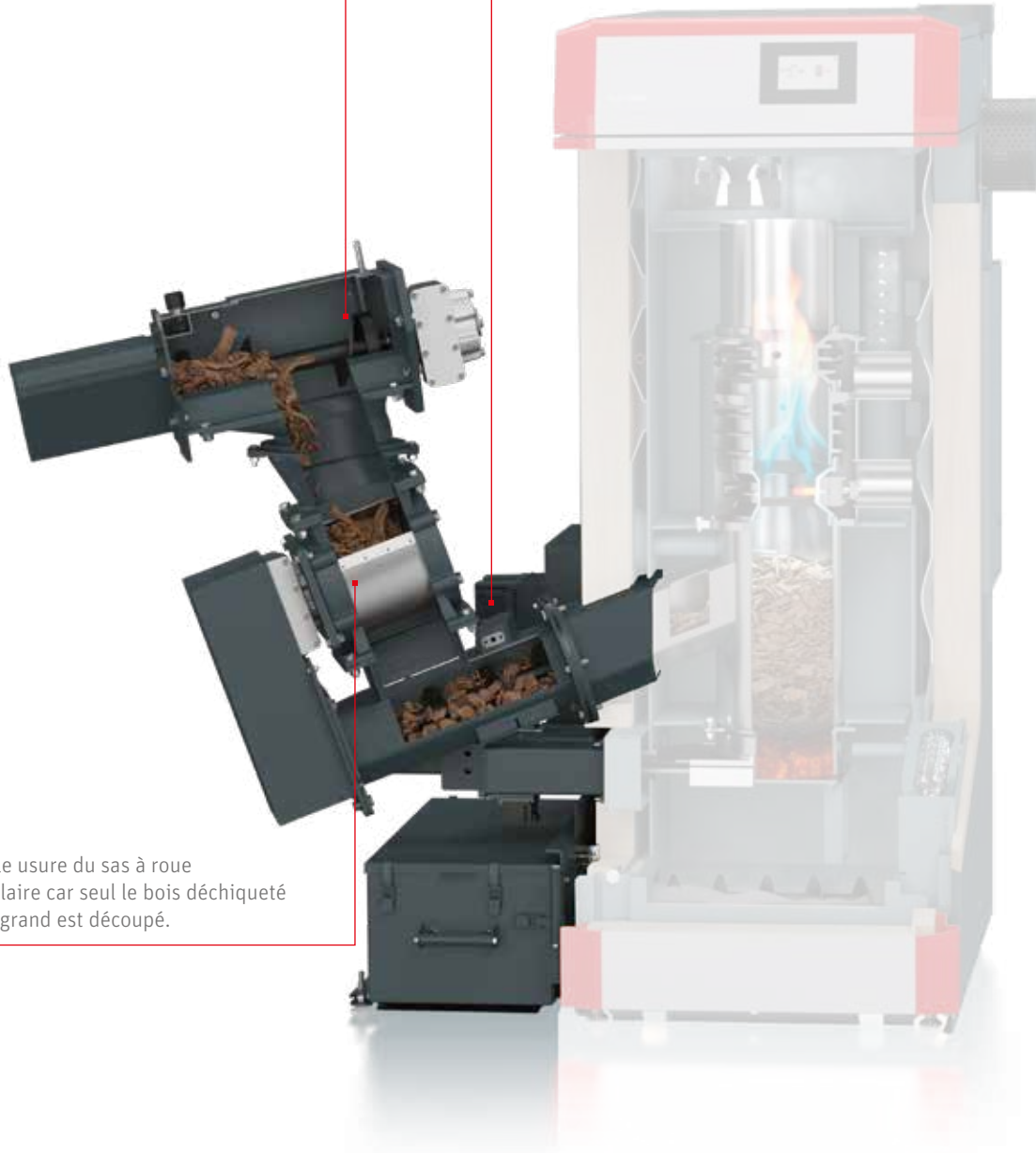
02. VALEURS LIMITES DES ÉMISSIONS DE CO Indications en mg/m³, TL=charge partielle, NL=charge nominale



Transport sans problèmes, même de bois déchiqueté de grandes dimensions, grâce au système ABS.

Fonctionnement sur 230 V

Faible usure du sas à roue cellulaire car seul le bois déchiqueté trop grand est découpé.



Le moteur du système d'extraction de la PuroWIN est particulièrement économique. Il ne consomme en moyenne que 120 W, à la différence des moteurs conventionnels, qui nécessitent jusqu'à 500 W. En extrapolant sur une année, on obtient, pour 3 000 heures de service du système d'alimentation, l'économie suivante :

Moteurs conventionnels	1 500 kWh/an
PuroWIN	360 kWh/an Jusqu'à 1 140 kWh/an d'économies

+ LA PREMIÈRE CHAUDIÈRE ÉQUIPÉE DE L'ABS

Seule une chaudière sûre peut être considérée comme une bonne chaudière. C'est pourquoi nous utilisons une technologie intelligente, qui garantit un fonctionnement particulièrement fiable de votre système de chauffage. Et cela commence dès l'alimentation en plaquettes de bois de la chaudière.

Le système Anti-blocage (ABS) unique permet un transport fiabilisé du combustible, de la vis de transport jusqu'au sas à roue cellulaire. A la fin du canal de vis, une spirale à rotation inversée permet de chasser régulièrement le combustible trop volumineux, afin d'éviter tout risque de blocage.

Sécurité élevée grâce au sas à roue cellulaire intelligent

Le sas à roue cellulaire joue un rôle important dans la sécurité d'un chauffage à plaquettes. Le sas à roue cellulaire à deux chambres intelligent de la PuroWIN remplit encore d'autres fonctions. Il est doté de capteurs, qui veillent à ce que seules les plaquettes de bois trop longues soient découpées pour être transportées dans la chaudière. Ainsi, les lames sont durablement protégées contre toute usure inutile. En outre, les capteurs garantissent toujours un dosage précis du combustible et assurent également une adaptation optimale aux différentes qualités de matière broyée.

Consommation électrique réduite de 75 %

Tous les moteurs et entraînements de la PuroWIN sont réglés de façon intelligente, en continu. La chaudière est ainsi préservée, elle fonctionne silencieusement et permet des économies inégalées sur votre facture électrique. Par exemple, pour assurer le transport complet du combustible depuis le silo de stockage, la PuroWIN ne consomme en moyenne que 120W. Autre avantage pour vous : la PuroWIN peut, au contraire des autres chaudières, être branchée sur le réseau électrique 230 V normal de votre domicile et ne nécessite donc pas d'alimentation 400V triphasée.

+ LA CHAUDIÈRE QUI ASPIRE ÉGALEMENT LES PLAQUETTES DE BOIS

La PuroWIN est la première chaudière à gazéification de plaquettes de bois produite en série, qui peut être fournie avec un système d'aspiration du combustible. Pour vous, cette particularité est le gage de nombreux avantages : vous bénéficiez d'une flexibilité totale grâce à notre système d'aspiration à faible usure, qui nécessite peu d'entretien. Il permet des parcours jusqu'à 25 mètres en longueur ou jusqu'à 7 mètres en hauteur. À la différence de tous les autres systèmes de chauffage à plaquettes, il n'est pas nécessaire que le silo de stockage du combustible se trouve à proximité immédiate de la chaufferie. Nous apportons ainsi une solution à tous ceux qui devaient renoncer jusqu'à maintenant à un chauffage à plaquettes pour des raisons de construction.

Un système de transport à la flexibilité inégalée

Pour la solution avec aspiration, l'extraction du silo du combustible s'effectue également avec un agitateur et une vis sans fin. Un extracteur se trouve en-dehors du silo et transporte les plaquettes dans un système de tuyaux adaptable jusqu'à la PuroWIN. Le combustible est aspiré vers un compartiment au niveau de la chaudière. Ainsi, le ventilateur ne fonctionne que 15 minutes environ pendant la journée, selon la puissance de la chaudière, les besoins en chauffage et la qualité du combustible. Le reste du temps, la chaudière à gazéification fonctionne de façon très silencieuse. Même si la PuroWIN et le silo de stockage se trouvent dans votre maison, vous ne serez pas dérangés par des bruits incommodes de fonctionnement.

Fonctionnement silencieux, car le ventilateur ne tourne que 15 minutes environ pendant la journée

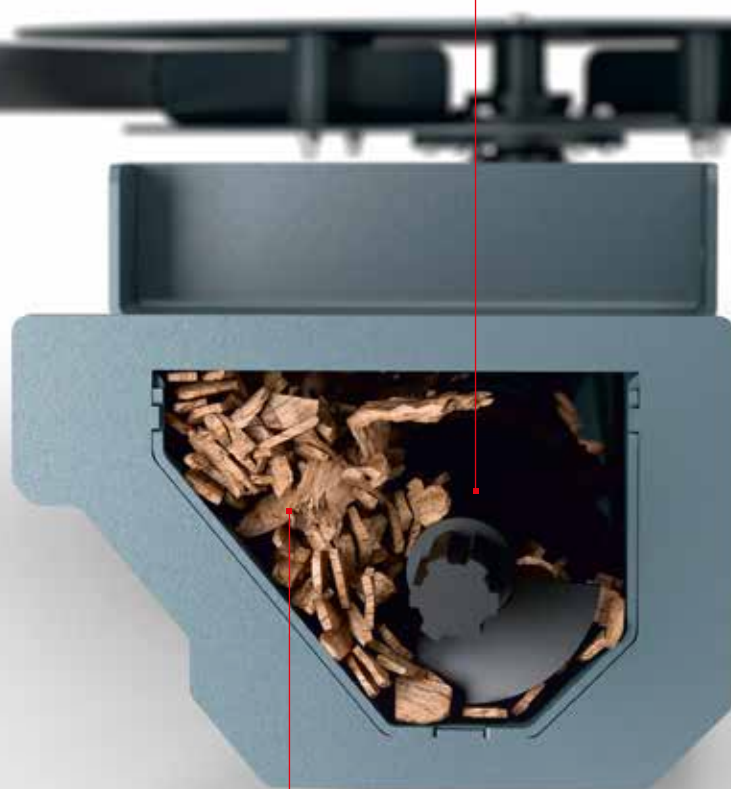


Le système d'aspiration permet de transporter la matière broyée sur des distances allant jusqu'à 25 mètres ou des dénivelés allant jusqu'à 7 mètres

Le silo intermédiaire en acier inoxydable est particulièrement solide et résistant



Hélice de vis sans fin extrêmement résistante grâce à son épaisseur de six millimètres



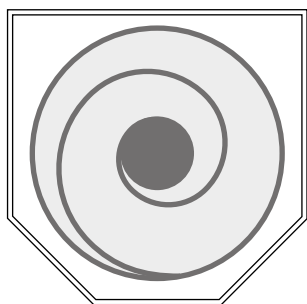
Transport silencieux et délicat, car jusqu'à 60 % des plaquettes se trouvent sur le côté

+ LA VIS SANS FIN ADAPTÉE À TOUTES LES SITUATIONS

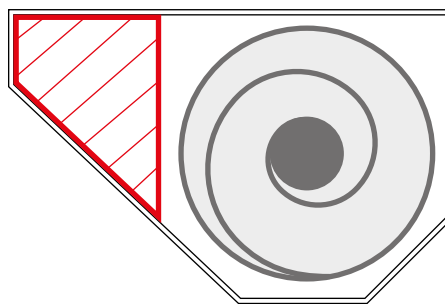
La PuroWIN vous offre une fiabilité de fonctionnement maximale, non seulement du point de vue de la chaudière à proprement parler, mais aussi du système d'extraction. Nous avons développé un canal de vis sans fin spécial pour la PuroWIN, qui se distingue par sa technologie de poussée latérale (SST) : à la différence des systèmes de transport à vis sans fin traditionnels, ce canal de vis sans fin est nettement plus grand et de forme asymétrique. Il est donc possible, selon le combustible, de transporter jusqu'à 60 % de la matière broyée non pas directement dans la vis sans fin, mais latéralement, à côté d'elle. Les risques d'endommagement de la vis sans fin par des corps étrangers et du bois déchiqueté de grandes dimensions sont donc minimes. En outre, son fonctionnement est particulièrement silencieux et fluide. Usure minimale et faible consommation électrique viennent compléter les avantages du canal de vis sans fin SST.

Une vis sans fin qui possède la dureté de l'acier

Avec une épaisseur de six millimètres, l'hélice de la vis sans fin de la PuroWIN est plus solide que les autres modèles du marché. La partie la plus importante de la vis sans fin, qui se situe au niveau de la transition en sortie du silo de stockage, est fabriquée en acier hautement résistant.



01. Coupe transversale d'un canal de vis sans fin traditionnel



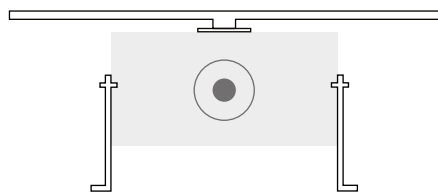
02. Coupe transversale du canal de vis sans fin Windhager

+ UN AGITATEUR ROBUSTE DOTÉ D'UNE PROTECTION

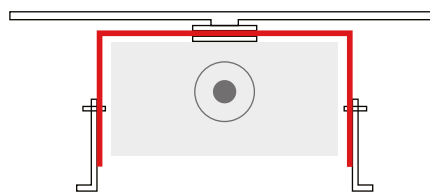
Pour vous, nous avons également perfectionné la technologie d'extraction du silo de stockage des plaquettes de bois et amélioré des composants importants, qui peuvent être sujets à des pannes : le réducteur à engrenage droit de l'agitateur avec protection est sans entretien. Il est fiable et allie un rendement exceptionnellement élevé à une fluidité de fonctionnement incomparable. C'est pourquoi il consomme jusqu'à 75 % d'électricité en moins par rapport aux solutions traditionnelles.

Une enveloppe de protection pour le réducteur

Le réducteur entraîne l'agitateur et les ressorts à lames, ainsi que l'ensemble de la vis sans fin. Contrairement aux configurations habituelles, il n'est pas directement fixé au sol, mais entouré par une enveloppe métallique de protection de forte épaisseur. Le réducteur est ainsi protégé du poids du combustible. Il est hautement résistant et soutient des charges importantes pendant de courtes périodes – par exemple, lors du remplissage du silo de stockage. Nous avons équipé les ressorts à lames de l'agitateur d'une protection anti-courbure. Ceux-ci présentent en outre une hauteur accrue de 60 millimètres par rapport aux autres fabricants et sont donc nettement plus robustes que les ressorts à lames classiques.

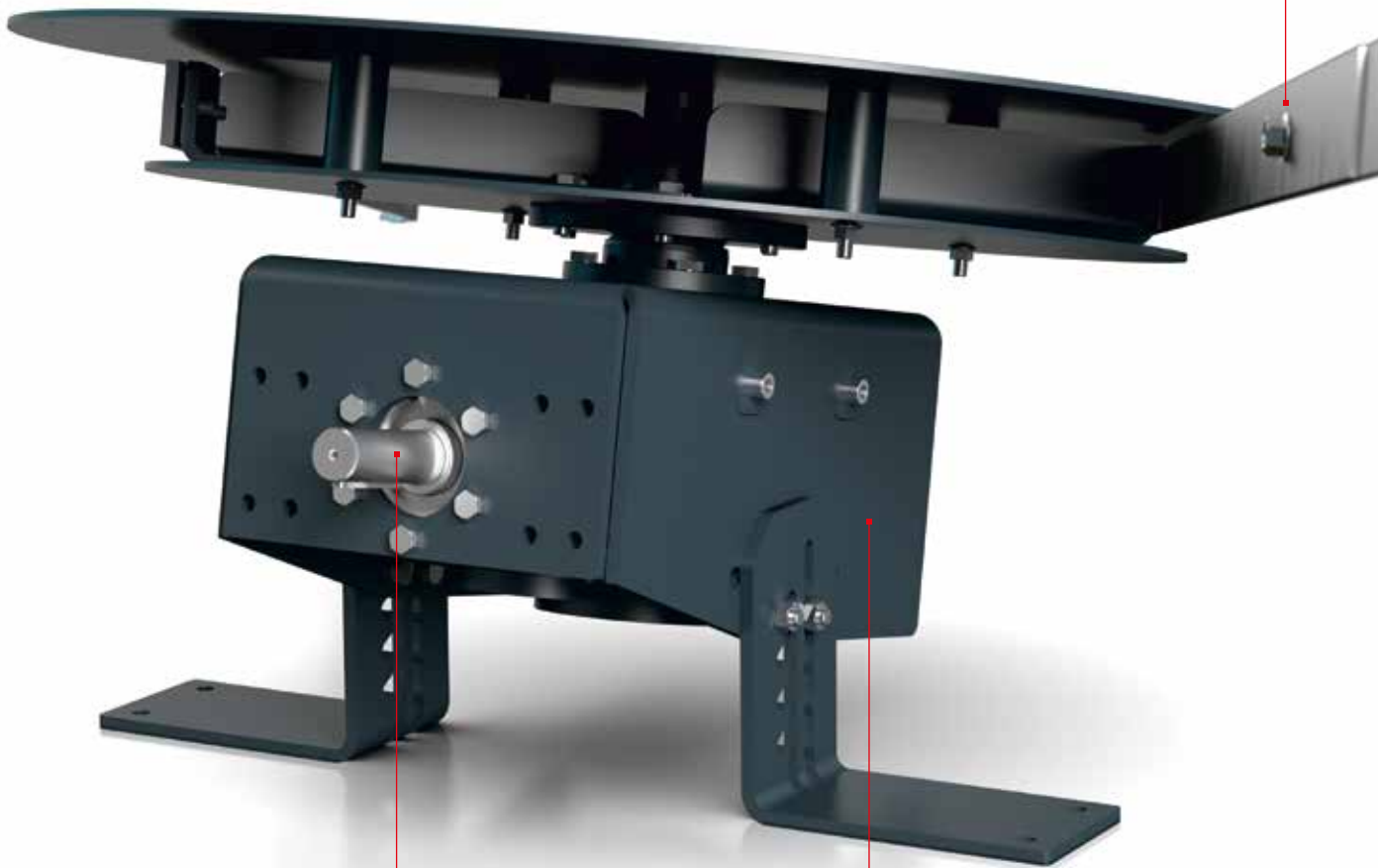


01. Fixation classique du réducteur



02. Fixation par le biais d'une enveloppe de protection du réducteur chez Windhager

Ressorts à lames stables avec protection anti-courbure



Le réducteur à engrenage droit fonctionne de façon exceptionnellement fluide et il est dès lors économe en électricité

L'enveloppe de protection protège le réducteur du poids du combustible

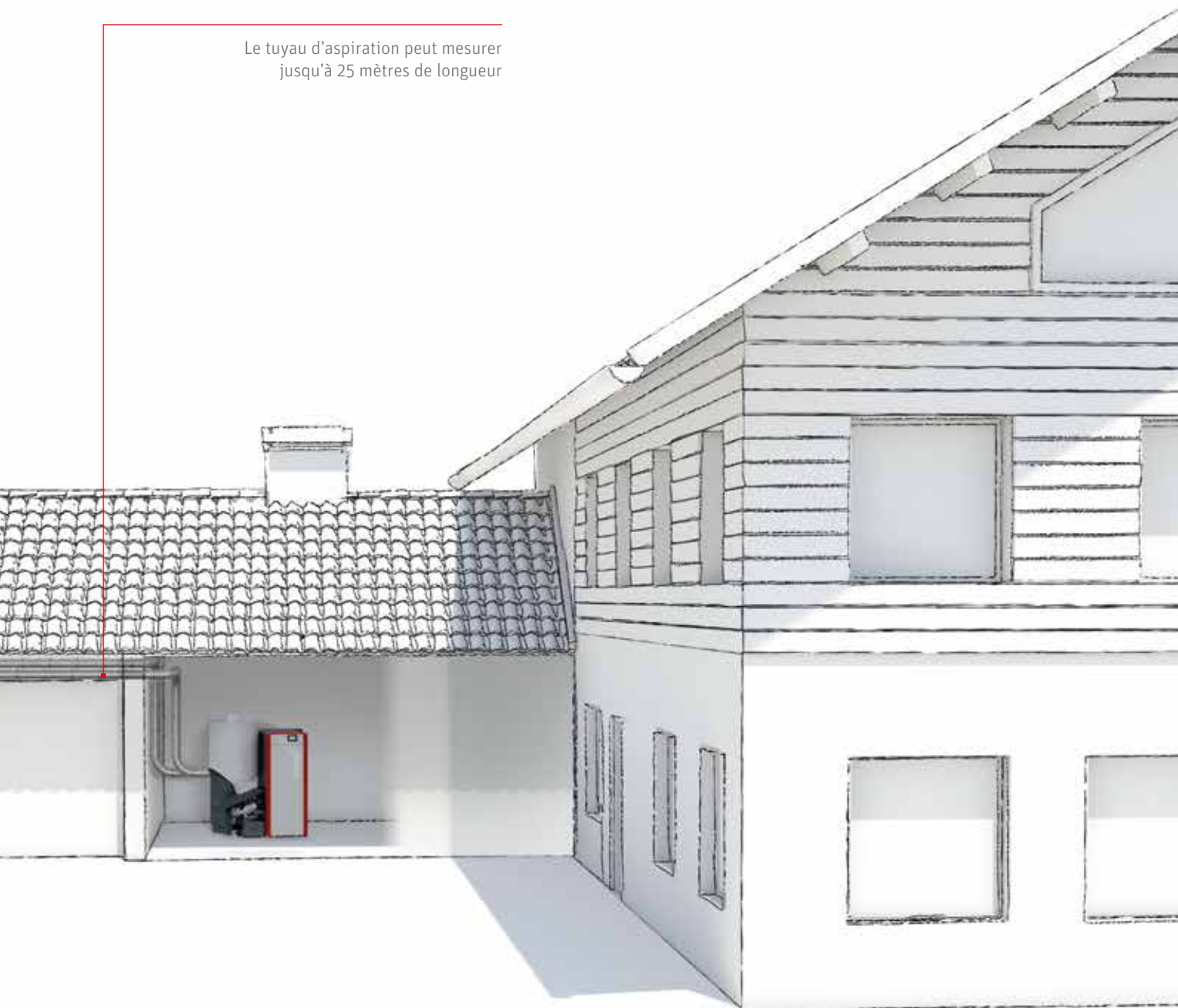
+ UN SYSTÈME POUR ASPIRER LE COMBUSTIBLE À DISTANCE

Votre silo de combustible ne se trouve pas à proximité immédiate de votre chaufferie ? Aucun problème : nous avons la solution qu'il vous faut avec la PuroWIN. Il s'agit de la première chaudière à plaquettes produite en série qui peut être fournie avec un système d'aspiration, une exclusivité mondiale. Le système d'aspiration Windhager permet de parcourir facilement des distances jusqu'à 25 mètres et des dénivelés jusqu'à 7 mètres en hauteur.



Que vous deviez transporter votre combustible sur un parcours droit ou en courbe, cela n'a aucune importance. Vous pouvez par exemple sans problème aménager votre silo de plaquettes dans un bâtiment annexe. Seule la PuroWIN vous offre une telle flexibilité.

Le tuyau d'aspiration peut mesurer jusqu'à 25 mètres de longueur



+ LA SOLUTION POUR TOUS LES TYPES DE SILOS DE STOCKAGE

La PuroWIN offre une solution de transport du combustible adaptée à presque toutes les situations. Bien sûr, c'est également le cas pour les situations standard, dans lesquelles la chaufferie est contiguë au silo de plaquettes. Dans ce cas, le combustible est transporté jusqu'à la chaudière par le biais du canal de sécurité de la vis sans fin. Grâce à la conception modulaire du système de transport par vis sans fin, la longueur de la vis sans fin peut être adaptée individuellement jusqu'à un parcours de six mètres. L'agitateur pour le local de stockage existe en sept différents diamètres de 2 à 5 mètres. Nous vous offrons la solution qui répond le mieux à vos exigences.

01. Chaudière et silo au niveau du sol



Remplissage direct du silo, transport jusqu'à la chaudière par une vis sans fin

02. Chaudière au sous-sol et silo au niveau du sol



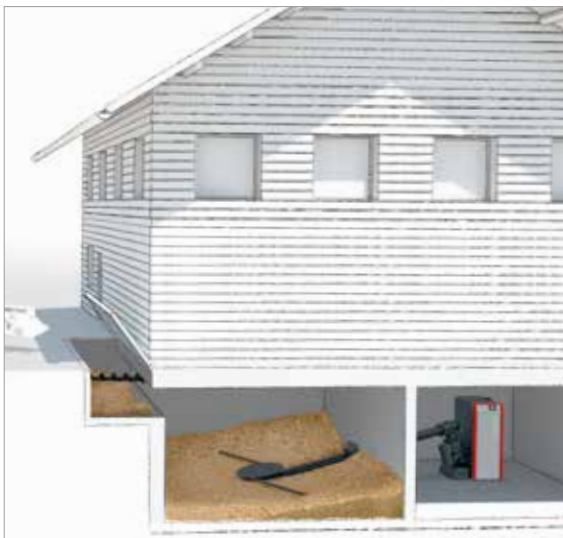
Remplissage direct du silo, raccordement à la chaudière par un tuyau gravitaire

03. Chaudière au sous-sol, silo semi-enterré



Extraction horizontale par rapport à la chaudière

04. Chaudière et silo au sous-sol – Variante 1



Remplissage du silo par le biais d'une vis sans fin de remplissage au plafond, transport jusqu'à la chaudière par une vis sans fin

05. Chaudière et silo au sous-sol – Variante 2



Remplissage du silo par le biais d'une ouverture dans le plafond, transport jusqu'à la chaudière par une vis sans fin

P L A

Q U E

T T E



+ UN COMBUSTIBLE D'AVENIR

Il existe de nombreuses bonnes raisons de se chauffer avec des plaquettes : il s'agit d'un combustible à base de bois produit localement qui n'est pas affecté par les crises, il permet de gagner son indépendance par rapport au pétrole et au gaz et sa combustion est neutre en CO₂. Par rapport aux autres matières premières, il est également de loin le moins onéreux. En effet, les plaquettes sont généralement fabriquées à partir de résidus de bois qui proviennent de nos forêts locales. Le bois est séché à l'air libre pendant une durée pouvant atteindre un an, puis il est déchiqueté et peut finalement être utilisé pour se chauffer.

De plus, un chauffage à plaquettes n'exige aucun compromis sur le plan du confort. La chaudière produit exactement la quantité de chaleur souhaitée, de façon entièrement automatique et à tout moment.

Combustible bon marché
Création de valeur régionale
Indépendance par rapport aux combustibles fossiles

+ MATIÈRE BROYÉE DE DIVERSES FORMES ET TAILLES

En raison des nombreux producteurs et des différentes essences de bois, la matière broyée est une matière première qui se présente sous des formes très diverses. La chaudière PuroWIN est homologuée avec des plaquettes de bois des classes P16S et P31S tout comme A1 et A2 (voir O1). En ayant recours à ces qualités de combustible, nous garantissons en fonctionnement sur site, le respect des valeurs limites d'émissions prescrites, sans le recours à des mesures supplémentaires tels que des procédés de filtration ou un nettoyage préalable. Pour un fonctionnement optimal de l'installation, la plaquette de bois valorisée devra disposer d'une hygrométrie maxi entre 20 et 30 %.

Tous les bois ne se valent pas

La valeur calorifique varie en fonction de la grosseur ou de la finesse de la matière broyée, de sa teneur en eau et de sa composition (bois dur ou bois tendre). En d'autres termes, en fonction des différentes qualités, une quantité différente de matière broyée est nécessaire pour produire de façon sûre la quantité de chaleur requise individuellement. Vous pouvez visualiser la quantité approximative de matière broyée dont vous aurez besoin pour votre installation sur le diagramme O2.



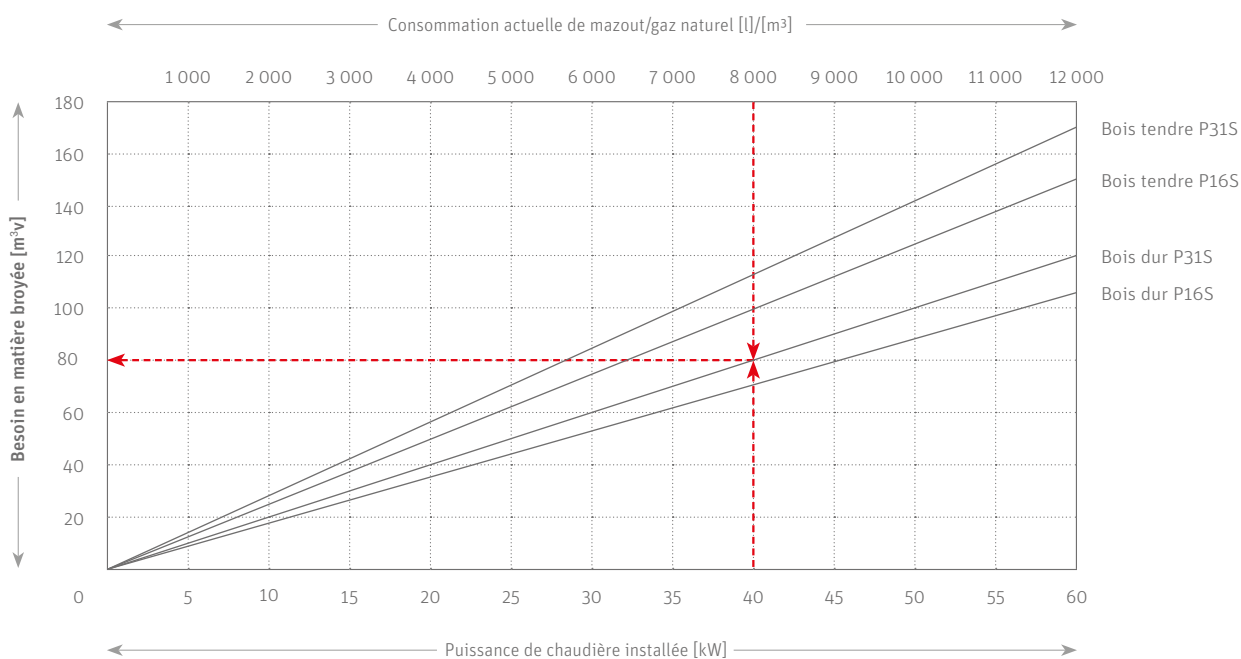
01. DIMENSIONS ET CLASSES DE QUALITÉ REQUISES

EN ISO 17225-4	Correspond approximativement à la norme ÖNORM M 7133	Longueur globale du combustible (≥ 60 %)	Longueur maximale	Surface transversale maximale de la plaquette	Teneur maximale en eau
P16S P31S	G30 G50	3,15 < P ≤ 16 mm 3,15 < P ≤ 31,5 mm	45 mm 150 mm	2 cm ² 4 cm ²	
A1 A2	W20 W35				25 ou 20 % 35 %



02. CALCUL APPROXIMATIF DU BESOIN ANNUEL EN MATIÈRE BROYÉE

Teneur en eau env. 25 %



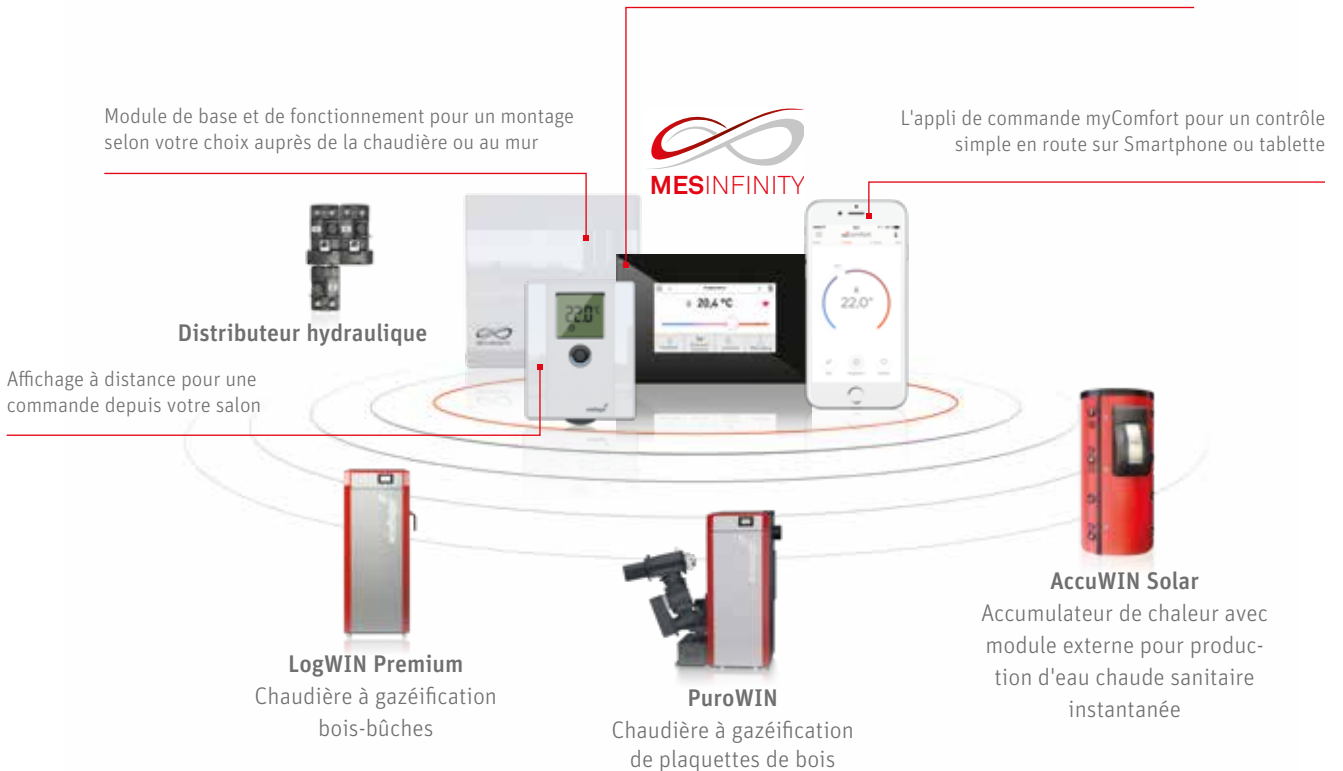
+ COMBINEZ ET ORCHESTREZ EN TOUTE SIMPLICITÉ

Pourquoi faire compliqué quand ça peut être simple ? Chez nous, tout est disponible à un seul endroit : des solutions de chauffage innovantes et des composants de chauffage parfaitement adaptés. Grâce à la technique système Windhager vous pouvez combiner sans problème tous nos produits. L'énergie est ainsi utilisée de manière optimale, car MES INFINITY s'en occupe et tous les composants s'harmonisent ainsi parfaitement.

L'élément de commande Touch pour la chaudière est aussi disponible en tant que commande principale pour le salon

Module de base et de fonctionnement pour un montage selon votre choix auprès de la chaudière ou au mur

L'appli de commande myComfort pour un contrôle simple en route sur Smartphone ou tablette



Avec la nouvelle unité InfoWIN Touch de Windhager, commander votre installation de chauffage devient un vrai jeu d'enfant. L'écran en verre de haute qualité de la PuroWIN permet une commande tactile et par glissement aisée de l'affichage et simplifie encore le réglage de votre chaudière. En outre, InfoWIN Touch est disponible en tant qu'appareil de commande pour la pièce à vivre et le serveur Web pour l'accès à distance via l'appli myComfort est également compris.

Graphisme haute définition et couleurs éclatantes

Écran en verre solide, résistant aux rayures

Commande tactile et par glissement intuitive



+ PUISSANCES ELEVÉES

La série de chaudières PuroWIN sont disponibles dans les puissances de 72 kW, 83 kW, 99 kW et 103 kW. Les chaudières PuroWIN peuvent être exploitées avec une matière broyée (dimension P16S et P31S) et reliées en cascades jusqu'à quatre appareils de manière particulièrement efficace sur le plan énergétique.

Cascade PuroWIN

PuroWIN peut être relié en cascade à deux, trois ou quatre appareils. La mise en cascade développée spécialement par Windhager détermine en permanence combien et quelles chaudières doivent être utilisées pour la quantité de chaleur requise. Une charge de travail uniforme de l'installation est aussi garantie.

Comparée à une chaudière de grande capacité, la solution en cascade est particulièrement sûre : si un appareil tombe en panne, le chauffage continue d'être assuré tout à fait normalement par le deuxième élément de la cascade. De plus, il n'est pas nécessaire de couper le chauffage pendant les travaux de maintenance.



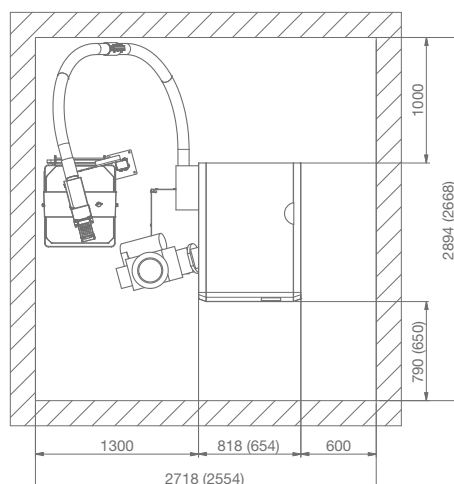
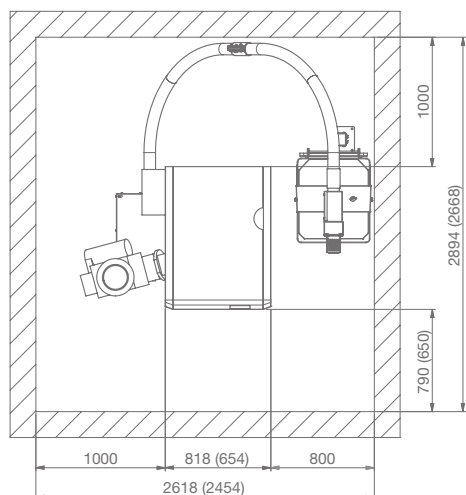
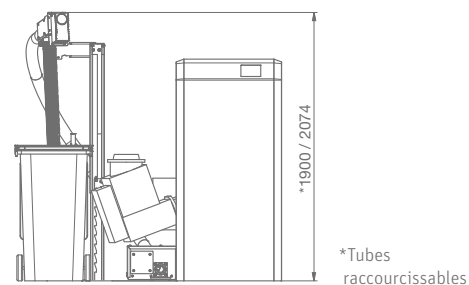
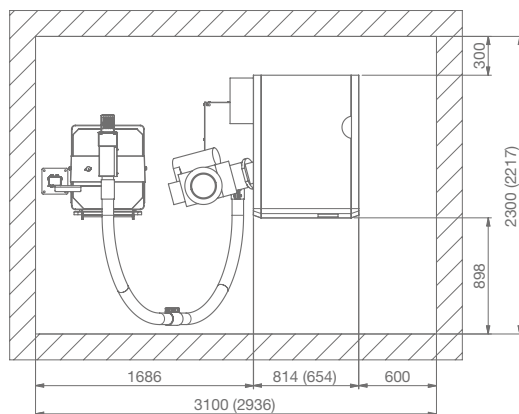
Avec notre cendrier de 240 litres, nous atteignons un intervalle de vidange pouvant être équivalent à toute une saison de chauffe (suivant le combustible et la puissance de la chaudière).

Le conteneur en acier galvanisé est doté de roulettes pour être plus facile à sortir. La cendre continue à être comprimée grâce à une vis sans fin flexible et est transportée dans le cendrier.

Pour encore plus de confort : Cendrier d'une capacité de 240 litres

Variantes d'implantation du cendrier à gauche/droite pour PuroWIN

Toutes les cotes sont en mm. (Cote entre parenthèses pour PuroWIN 24 – 60 kW)



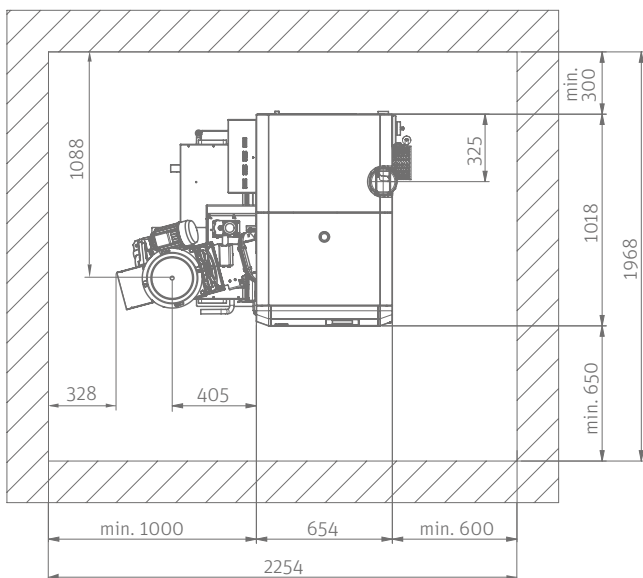
+ CARACTÉRISTIQUES TECHNIQUES PW 24 - 60

KV Départ chaudière 5/4" FI
 KR..... Retour chaudière 5/4" FI
 E Vidange
 A Conduit de transport aller (Ø140 mm)
 B Conduit de transport retour (Ø140 mm)
 AO..... Sortie de fumées vers le haut (Ø130 mm)
 AH..... Sortie de fumées vers l'arrière (Ø130 mm)
 EA Raccordement électrique
 SB..... Sécurité thermique (tube de 1/2")
 L..... Cotes d'introduction

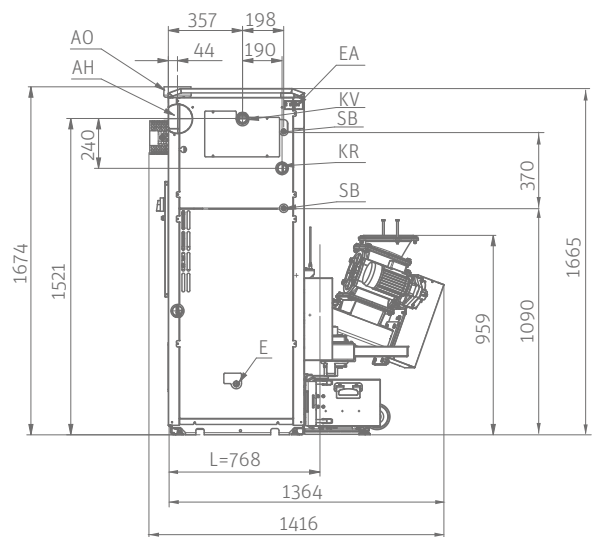
PuroWIN avec vis sans fin directe, 7,2 – 60 kW

Toutes les cotes sont en mm. Hauteur minimale du local : 1950 mm

Vue du dessus :



Vue de l'arrière:

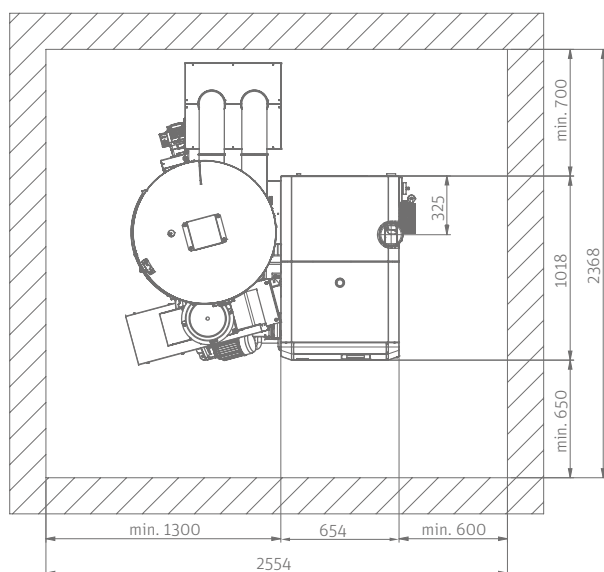


PuroWIN	Unité	PW 24	PW 30	PW 40	PW 49	PW 60
Gamme de puissance nominale	kW	7,2-24	9-30	12-40	14,7-49	18-60
Rendement de la chaudière à la charge nominale / partielle (plaquettes W20)	%	93,5 / 93,4	93,4 / 93	93,8 / 93,6	94,2 / 94	94,7 / 94,5
Poids total de la chaudière	kg	528	528	562	562	593
Poids du corps de base de la chaudière	kg	497	497	531	531	562
Poids silo intermédiaire (avec PuroWIN en aspiration)	kg	110				
Volume silo intermédiaire (avec PuroWIN en aspiration)	l	270				
Diamètre du raccordement pour gaz de fumées	mm	130				
Puissance absorbée de la chaudière à charge partielle / charge nominale	W	53 / 81	54 / 92	60 / 105	66 / 120	72 / 133
Dimensions du corps de base de la chaudière sur palette, L x P x H	mm	780 x 975 x 1795				
Dimensions minimales pour la mise en place du corps de base de la chaudière, L x P x H	mm	768 x 975 x 1663				
Dimensions minimales pour la mise en place du compartiment à combustible, L x P x H	mm	800 x 1211 x 1356				
Classe d'efficacité énergétique		A+				

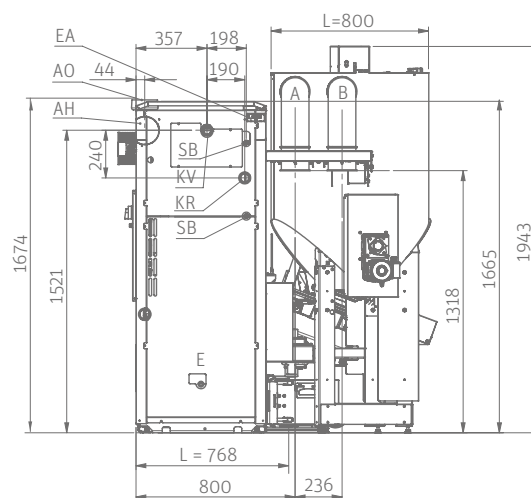
PuroWIN avec alimentation par aspiration, 7,2 – 60 kW

Toutes les cotes sont en mm. Hauteur minimale du local : 2000 mm

Vue du dessus :



Vue de l'arrière :

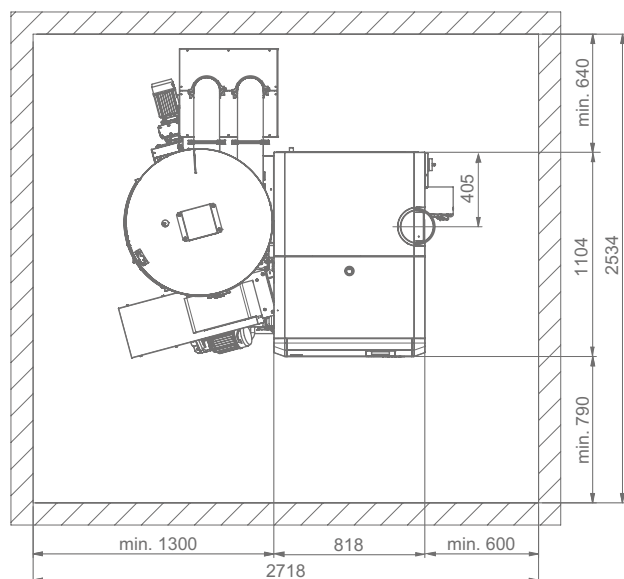


PuroWIN	Unité	PW 72	PW 83	PW 99	PW 103
Gamme de puissance nominale	kW	21,6-72	24,9-83	29,7-99	30,9-103
Rendement de la chaudière à la charge nominale / partielle (plaquettes W20)	%	94,3 / 94,5	93,8 / 94,5	93,1 / 94,5	93,1 / 94,5
Poids total de la chaudière	kg	1.007			
Poids du corps de base de la chaudière	kg	881			
Poids silo intermédiaire (avec PuroWIN en aspiration)	kg	135			
Volume silo intermédiaire (avec PuroWIN en aspiration)	l	475			
Diamètre du raccordement pour gaz de fumées	mm	180			
Puissance absorbée de la chaudière à charge partielle	W	93	116	141	141
Puissance absorbée de la chaudière à charge nominale	W	174	220	294	294
Dimensions du corps de base de la chaudière sur palette, L x P x H	mm	920 x 1065 x 1850			
Dimensions minimales pour la mise en place du corps de base de la chaudière, L x P x H	mm	890 x 1050 x 1710			
Dimensions minimales pour la mise en place du compartiment à combustible, L x P x H	mm	800 x 1211 x 1756			

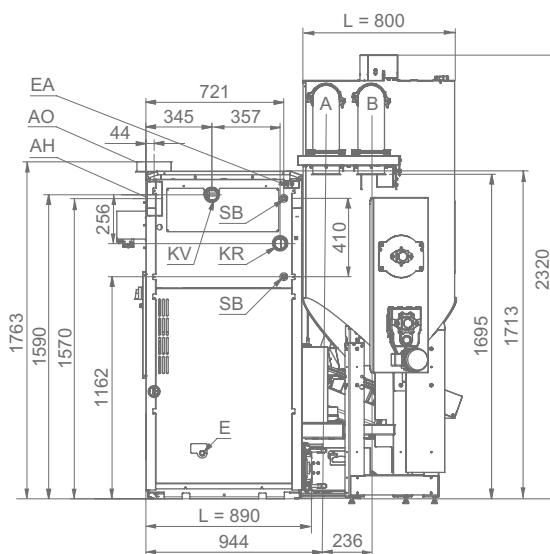
PuroWIN avec alimentation par aspiration, 21,6 – 103 kW

Toutes les cotes sont en mm. Hauteur minimale du local : 2370 mm

Vue du dessus :



Vue de l'arrière :



+ LA PHILOSOPHIE WINDHAGER

Des PARTENAIRES compétents pour des conseils avisés

Vous avez des questions sur nos produits ? Nos PARTENAIRES compétents seront ravis de vous conseiller. Ces spécialistes du chauffage conjuguent leur expertise à la nôtre pour vous offrir une qualité de service optimale.

Service après-vente professionnel et réactif

Les spécialistes du chauffage de notre vaste réseau de service après-vente sont à votre écoute tous les jours pour vous fournir des réponses d'expert rapides et afin de trouver la solution à votre problème.

Garantie complète jusqu'à 5 ans

Grâce à notre garantie complète jusqu'à cinq ans, nous offrons une tranquillité d'esprit totale à nos clients en Autriche, en Allemagne et en Suisse. Pour que cette garantie puisse s'appliquer, chaque équipement Windhager doit être acheté auprès d'un chauffagiste ou d'un concepteur de systèmes de chauffage agréé, implanté dans le pays où le produit sera utilisé. Notre garantie couvre non seulement le matériel (à l'exception des pièces d'usure), mais aussi les frais de déplacement et de main-d'œuvre des techniciens du service après-vente.



Votre PARTENAIRE compétent

MENTIONS LÉGALES

Éditeur : Windhager Zentralheizung GmbH, Anton-Windhager-Straße 20, 5201 Seekirchen am Wallersee, Autriche, T +43 6212 2341 0, F +43 6212 4228, info@at.windhager.com.
Photos : Windhager ; sous réserve de modifications, d'erreurs d'impression ou de composition. 03/2019, 036408/03

AUTRICHE

Windhager Zentralheizung GmbH
Anton-Windhager-Straße 20
A-5201 Seekirchen / Salzburg
T +43 6212 2341 0
F +43 6212 4228
info@at.windhager.com

Windhager Zentralheizung GmbH
Carlberggasse 39
A-1230 Vienne

ALLEMAGNE

Windhager Zentralheizung GmbH
Daimlerstraße 9
D-86368 Gersthofen
T +49 821 21860 0
F +49 821 21860 290
info@de.windhager.com

Windhager Zentralheizung GmbH
Gewerbepark 18
D-49143 Bissendorf

SUISSE

Windhager Zentralheizung Schweiz AG
Industriestrasse 13
CH-6203 Sempach-Station / Lucerne
T +41 4146 9469 0
F +41 4146 9469 9
info@ch.windhager.com

Windhager Zentralheizung Schweiz AG
Rue des Champs Lovats 23
CH-1400 Yverdon-les-Bains

Windhager Zentralheizung Schweiz AG
Dorfplatz 2
CH-3114 Wichtrach

ITALIE

Windhager Italy S.R.L.
Via Vital 98c
I-31015 Conegliano (TV)
T +39 0438 1799080
info@windhageritaly.it

ROYAUME-UNI

Windhager UK Ltd
Tormarton Road
Marshfield
South Gloucestershire, SN14 8SR
T +44 1225 8922 11
info@windhager.co.uk

windhager.com



DEPUIS 1921
windhager
LE CHAUFFAGE