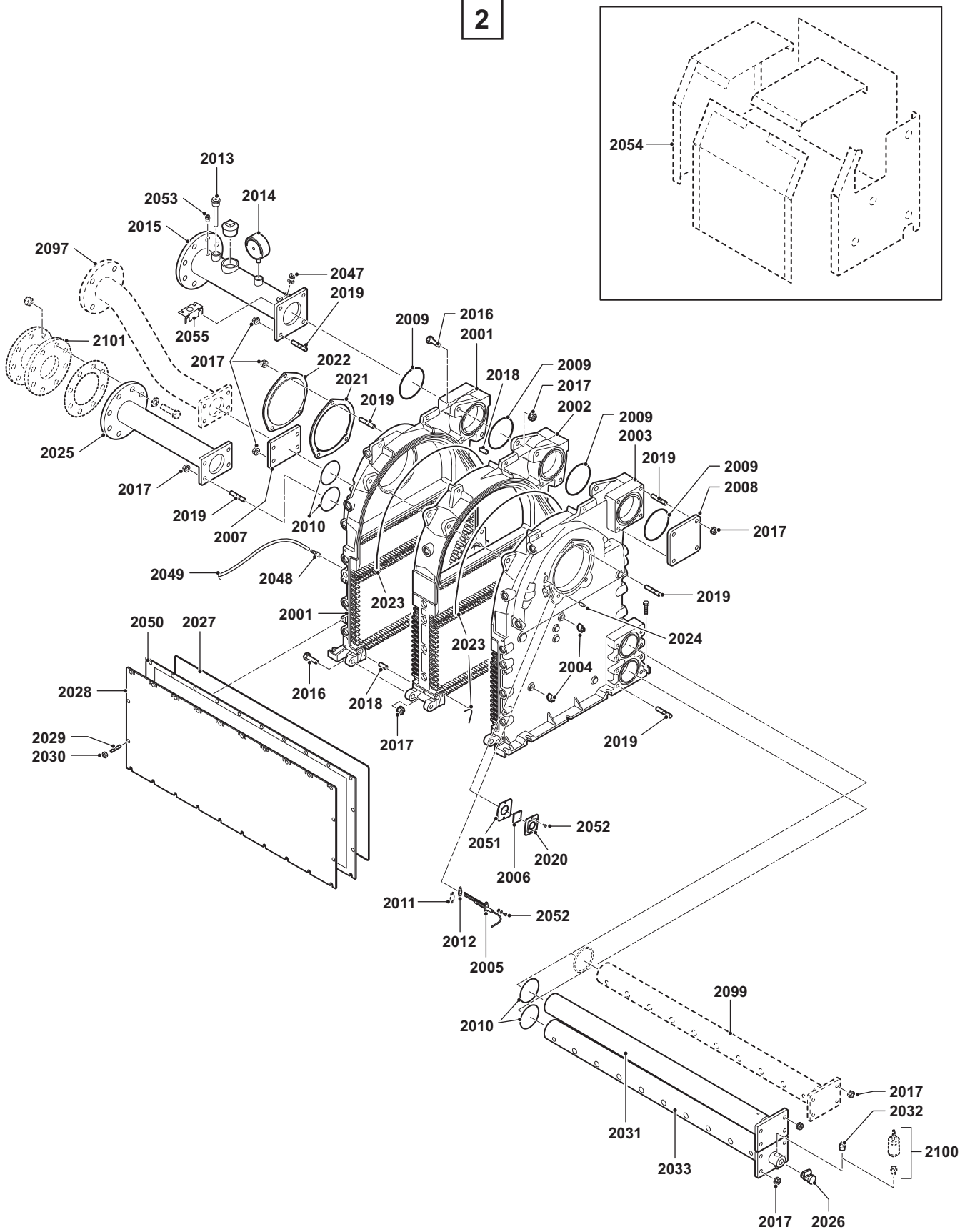


Fig.93 Gas 320/620 Ace - Échangeur thermique et brûleur

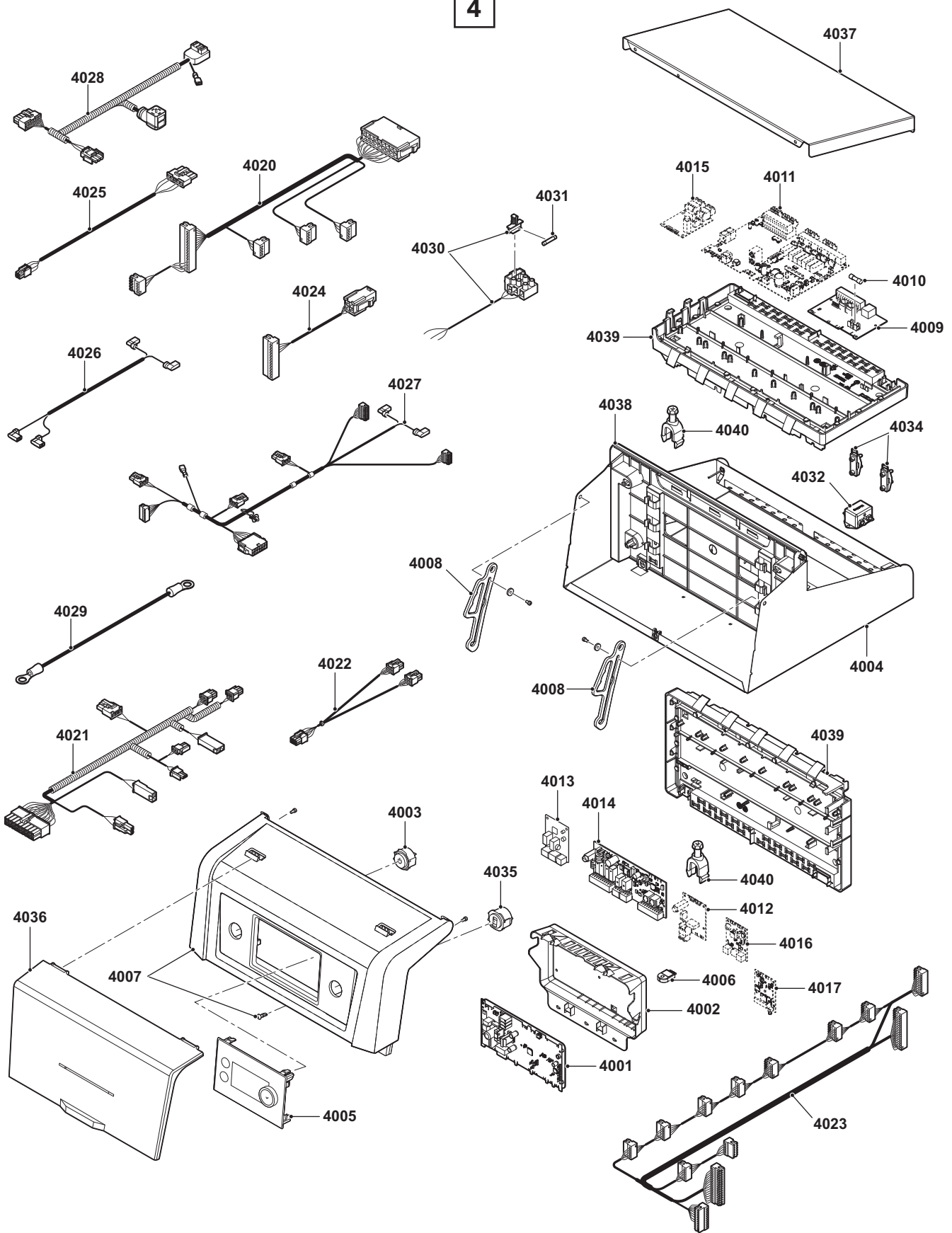
2



AD-4800021-01

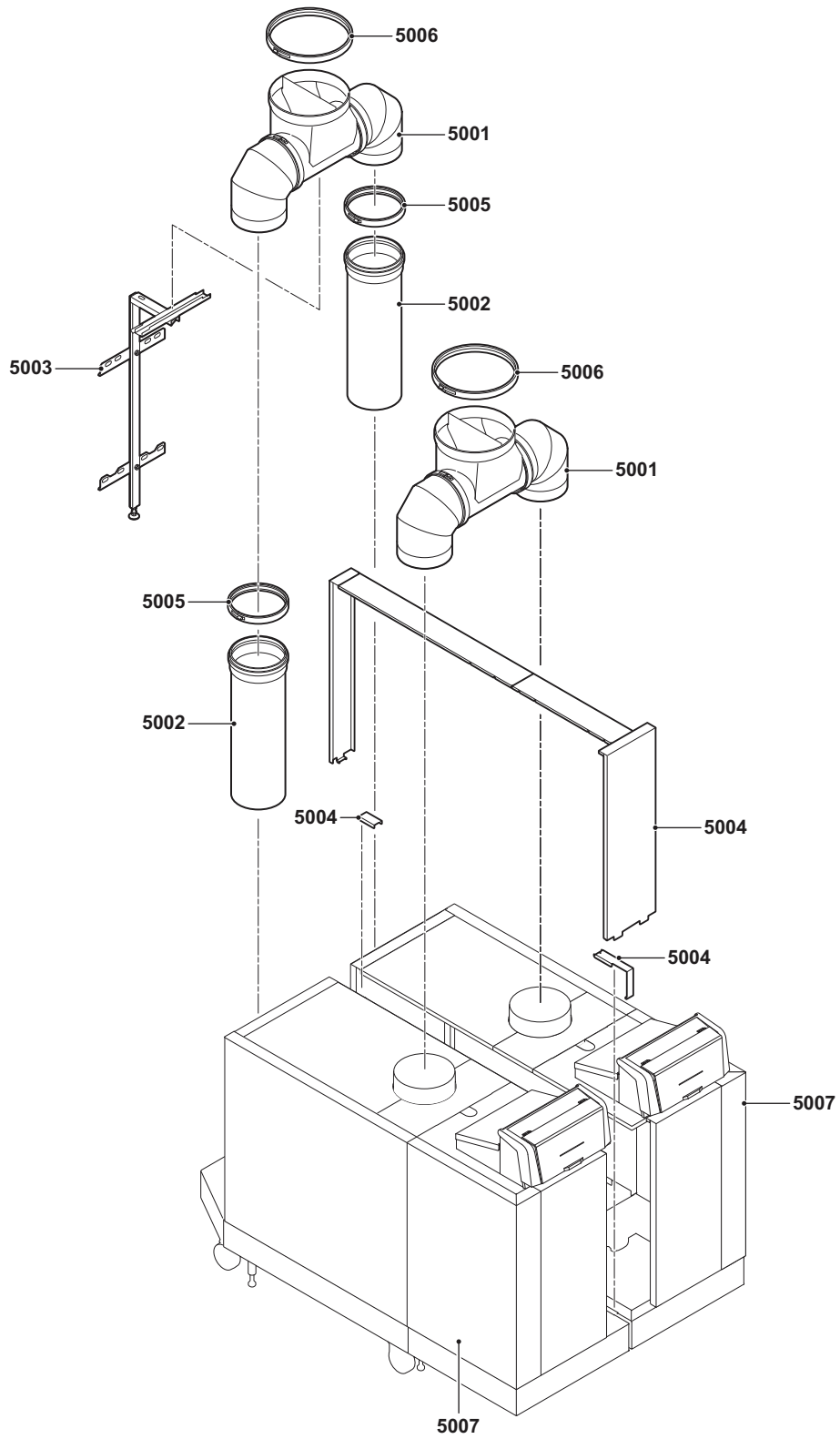
Fig.95 Gas 320/620 Ace - Boîtier de commande

4



AD-4800018-01

Fig.96 Gas 620 Ace



10.3 Liste des pièces

Tab.103 Gas 320/620 Ace - Habillage

Élément	Référence	Description
1001	S103092	Capot supérieur 5-7 éléments
1001	S103091	Capot supérieur 8-10 éléments
1002	S103095	Capot supérieur avant (partie externe)
1003	7749834	Éclairage LED
1003	7665256	Aimants
1004	7766920	Clips pour l'éclairage LED
1005	S103242	Support de tubes gaz
1006	S103086	Capot latéral 5-7 éléments (côté coin gauche)
1006	S103084	Capot latéral 8-10 éléments (côté coin gauche)
1006	S103087	Capot latéral 5-7 éléments (côté coin droit)
1006	S103085	Capot latéral 8-10 éléments (côté coin droit)
1007	S103082	Capot latéral droit
1007	S103083	Capot latéral gauche
1007	7741172	Capot latéral droit
1007	7741201	Capot latéral gauche
1008	S103089	Cache arrière gauche
1008	S103090	Cache arrière droite
1009	S100419	Poignée de capot
1012	S103152	Cadre supérieur 5 -7 éléments
1012	S103153	Cadre supérieur 8 -10 éléments
1015	S103144	Cadre inférieur 5 -7 éléments
1015	S103145	Cadre inférieur 8 -10 éléments
1017	S14254	Vis tôle métallique 4,2 x 9,5 (20 unités)
1019	S103093	Capot supérieur milieu
1020	7741208	Capot supérieur avant
1021	S103088	Capot avant
1022	S103154	Support de cadre avant
1023	S103155	Support de cadre arrière
1024	S100570	Boulon M5 x 20 mm (10 unités)
1025	S103156	Support de caisson d'air
1027	S103246	Pressostat différentiel
1028	S103247	Clips de pressostat différentiel (5 unités)
1029	S103251	Transformateur d'allumage
1030	S21473	Rondelles à ressort A4.3 (10 unités)
1031	S103315	Collier de câble (10 unités)
1032	S103248	Boulon M8 x 10 mm (5 unités)
1033	S103140	Bague d'étanchéité ø 250 mm de buse de fumées (2 unités)
1034	S103244	Bouchon de la prise de mesure des fumées (2 unités)
1035	S59659	Tulle pour conduit d'évacuation des fumées
1035	7740176	Sonde de température des fumées
1036	S103250	Boulon M8 x 35 mm (10 unités)
1037	S103260	Boulon M8 x 20 mm (10 unités)
1038	S103249	Rondelle ø 8,4 mm (10 unités)
1039	S103137	Adaptateur fumées 5+8 éléments
1039	S103138	Adaptateur fumées 6+9 éléments
1039	S103139	Adaptateur fumées 7+10 éléments
1040	S103141	Bouchon d'étanchéité (2 unités)
1041	S101372	Joint silicone ø 10 mm (5 m)
1042	S103135	Collecteur de condensats 5-7 éléments

Élément	Référence	Description
1042	S103136	Collecteur de condensats 8-10 éléments
1043	S103302	Bande de collecteur des condensats 6 éléments
1044	S62713	Joint torique ø 20 x 2,5 mm (10 unités)
1045	S103243	Pied de mise à niveau (2 unités)
1046	S103143	Raccord siphon
1047	S103261	Bague d'étanchéité 45 x 34 x 3 mm (10 unités)
1048	S103142	Ensemble siphon
1049	7741277	Manchon pour siphon
1050	S103179	Adaptateur 250 - 200 mm
1050	7600367	Bande de protection de collier de serrage et bague d'étanchéité ø 200 mm
1051	S103178	Adaptateur fumées ø 250 mm
1051	7600368	Bande de protection de collier de serrage et bague d'étanchéité ø 250 mm

Tab.104 Gas 320/620 Ace - Échangeur thermique et brûleur

Élément	Référence	Description
2001	7741215	Élément avant
2002	7768023	Élément milieu (de base)
2002	7750343	Élément milieu (étendu)
2003	7741214	Élément arrière
2004	7623837	Sonde NTC
2005	7774699	Électrode d'allumage/d'ionisation
2006	S45004	Regard d'inspection avec joint et vis
2007	S100430	Bride obturatrice retour
2008	S100431	Bride obturatrice départ
2009	S103263	Joint torique ø 107 x 5 mm (4 unités)
2010	S103264	Joint torique ø 82 mm (8 unités)
2011	S103265	Plaque de protection
2012	S62105	Joint pour électrode (10 unités)
2013	S42649	Poche de thermostat ½"
2014	S103291	Manomètre 0-10 bars
2015	S103030	Conduit de départ 5+8 éléments
2015	S103031	Conduit de départ 6+9 éléments
2015	S103032	Conduit de départ 7+10 éléments
2016	7750414	Vis M12 x 40 mm (10 pièces)
2017	S103283	Écrou bride M12 (10 unités)
2018	7750418	Goupille de positionnement Ø12H8 x 20 mm (10 unités)
2019	7750419	Goujon M12 x 35 mm (10 unités)
2020	S54822	Support pour viseur de flamme
2021	S103266	Joint pour plaque de couvercle/brûleur (2 unités)
2022	S57785	Plaque de couvercle pour trou de brûleur
2023	S100643	Joint silicone
2024	S103267	Goujon pour brûleur (10 unités)
2025	S103033	Pièce de raccord retour 5+8 éléments
2025	S103034	Pièce de raccord retour 6+9 éléments
2025	S103035	Pièce de raccord retour 7+10 éléments
2026	S103304	Robinet de remplissage et de vidange ½"
2027	S101368	Joint silicone rouge Ø 7 mm (5 m)
2028	S57720	Trappe d'inspection échangeur thermique 5 éléments
2028	S57721	Trappe d'inspection échangeur thermique 6 éléments
2028	S57722	Trappe d'inspection échangeur thermique 7 éléments
2028	S57723	Trappe d'inspection échangeur thermique 8 éléments
2028	S57724	Trappe d'inspection échangeur thermique 9 éléments

Élément	Référence	Description
2028	S103148	Trappe d'inspection échangeur thermique 10 éléments
2029	S100549	Goujon M8 x 20 mm (25 unités)
2030	S100556	Écrou M8 (25 unités)
2031	S57738	Second tube de retour borgne 5 éléments
2031	S57739	Second tube de retour borgne 6 éléments
2031	S57740	Second tube de retour borgne 7 éléments
2031	S57741	Second tube de retour borgne 8 éléments
2031	S57742	Second tube de retour borgne 9 éléments
2031	S103036	Second tube de retour borgne 10 éléments
2032	S100532	Bouchon 3/8"
2033	S103269	Conduit de répartition d'eau du retour, 5 éléments
2033	S103270	Conduit de répartition d'eau du retour, 6 éléments
2033	S103271	Conduit de répartition d'eau du retour, 7 éléments
2033	S103272	Conduit de répartition d'eau du retour, 8 éléments
2033	S103273	Conduit de répartition d'eau du retour, 9 éléments
2033	S103038	Conduit de répartition d'eau du retour, 10 éléments
2047	7623837	Sonde NTC
2048	S103188	Mamelon avec tube silicone 8x2
2049	S103274	Tube silicone 4/8 1300 mm
2050	S100668	Isolation trappe d'inspection échangeur thermique 5 éléments
2050	S100669	Isolation trappe d'inspection échangeur thermique 6 éléments
2050	S100670	Isolation trappe d'inspection échangeur thermique 7 éléments
2050	S100671	Isolation trappe d'inspection échangeur thermique 8 éléments
2050	S100672	Isolation trappe d'inspection échangeur thermique 9 éléments
2050	S103149	Isolation trappe d'inspection échangeur thermique 10 éléments
2051	S35458	Joint d'étanchéité pour verre de regard (5 unités)
2052	S48950	Vis M4 x 10 mm (50 pièces)
2053	S41601	Purge d'air 1/8"
2054	S101806	Isolation échangeur thermique 5 éléments
2054	S101807	Isolation échangeur thermique 6 éléments
2054	S103307	Isolation échangeur thermique 7 éléments
2054	S103308	Isolation échangeur thermique 8 éléments
2054	S103309	Isolation échangeur thermique 9 éléments
2054	S103310	Isolation échangeur thermique 10 éléments
2055	7600397	Support de tuyau flexible
2097	S103039	Second conduit de retour, 5-8 éléments
2097	S103040	Second conduit de retour, 6-9 éléments
2097	S103041	Second conduit de retour, 7-10 éléments
2099	S57743	Seconde conduite de distribution retour 5 éléments
2099	S57744	Seconde conduite de distribution retour 6 éléments
2099	S57745	Seconde conduite de distribution retour 7 éléments
2099	S57746	Seconde conduite de distribution retour 8 éléments
2099	S57747	Seconde conduite de distribution retour 9 éléments
2099	S103037	Seconde conduite de distribution retour 10 éléments
2100	7750082	Capteur de pression hydraulique
2101	S101775	Adaptateur pompe

Tab.105 Gas 320/620 Ace - Gaz / air

Élément	Référence	Description
3001	S103275	Vanne régulation gaz 5 éléments
3001	S103276	Vanne régulation gaz 6 éléments
3001	S103277	Vanne régulation gaz 7-9 éléments

Élément	Référence	Description
3002	S57770	Ventilateur 5-6 éléments
3003	S103150	Ventilateur 7-10 éléments
3004	S100347	Brûleur 5 éléments
3004	S103077	Brûleur 6 éléments
3004	S100329	Brûleur 7 éléments
3004	S100330	Brûleur 8 éléments
3004	S100331	Brûleur 9 éléments
3004	S103078	Brûleur 10 éléments
3005	S57791	Ensemble venturi 5 éléments
3005	S57792	Ensemble venturi 6 éléments
3005	S57793	Ensemble venturi 7-9 éléments
3005	S103079	Ensemble venturi 10 éléments
3006	S103151	Vanne régulation gaz 10 éléments
3007	S103073	Pièce de raccordement venturi - ventilateur 7-10 éléments
3007	S103072	Pièce de raccordement venturi - ventilateur 5-6 éléments
3009	S103071	Clapet anti-retour
3010	S103074	Filtre à gaz HFVR
3015	S103075	Caisson d'air
3016	S44483	Écrou M8 (10 unités)
3017	S103140	Bague d'étanchéité ø 250 mm de buse de fumées (2 unités)
3018	S100570	Boulon M5 x 20 mm (10 unités)
3020	S103042	Tuyau d'alimentation en gaz, 5-9 éléments (gauche)
3020	S103043	Tuyau d'alimentation en gaz, 5-9 éléments (droit)
3023	S103279	Mamelon d'essai de pression 1/8" (2 unités) avec Loctite
3025	S103280	Joint plat ø 56 x 42 x 2 (5 unités)
3026	S103047	Tuyau d'alimentation en gaz 5+6 éléments inférieur (droite)
3026	S103048	Tuyau d'alimentation en gaz 7-9 éléments inférieur (gauche)
3026	S103049	Tuyau d'alimentation en gaz 7-9 éléments inférieur (droite)
3026	S103046	Tuyau d'alimentation en gaz 5+6 éléments inférieur (gauche)
3027	S103281	Joint pour venturi (2 unités)
3031	S103266	Joint pour plaque de couvercle/brûleur (2 unités)
3033	S103283	Écrou bride M12 (10 unités)
3035	S103070	Pièce de mélange tournant
3037	S103284	Joint torique ø 180 x 3,5 mm (5 unités)
3039	S103285	Joint torique ø 111 x 4 mm (2 unités)
3040	S46687	Écrou bride M12 (10 unités)
3041	S103286	Ventilateur tôle d'accrochage
3042	S59650	Joint plat pour ventilateur
3044	S103288	Tuyau flexible ø 6 x 1 mm (0,6 m)
3045	S103289	Manchon 90° M5 x 6 mm (5 unités)
3046	S103076	Flexible tuyau complet
3047	S103044	Tuyau d'alimentation en gaz 10 éléments (gauche)
3047	S103045	Tuyau d'alimentation en gaz 10 éléments (droite)
3048	S103051	Tuyau d'alimentation en gaz 10 éléments inférieur (droite)
3048	S103050	Tuyau d'alimentation en gaz 10 éléments inférieur (gauche)
3049	S59141	Vis M5 x 18 mm (15 pièces)
3049	S15524	Boulon M8 x 16 mm (10 unités)
3050	S100619	Joint torique ø 52,39 x 3,53 (5 unités)
3051	S103290	Adaptateur 2 x 1,½ (2 unités)
3052	S47170	Flexible silicone ø 4 mm i/d 8 mm (1 m)
3053	S103287	Joint torique ø 130 x 3,5 mm (2 unités)
3054	S103330	Joint de clapet anti-retour (5 unités)

Élément	Référence	Description
3055	S103356	Mamelon 1/8" test pression (2 unités)
3056	S103357	Adaptateur 1/8" M5 (2 unités) avec Loctite
3057	S100490	Kit de réparation isolation brûleur
3100	7745411	Système de contrôle d'étanchéité pour vanne (VPS) 5-9 éléments
3100	7745414	Pressostat gaz (GPS) 5-9 éléments
3101	7745412	Système de contrôle d'étanchéité pour vanne (VPS) 10 éléments
3101	7745415	Pressostat gaz (GPS) 10 éléments
3102	S103292	Filtre à gaz 10 éléments
3104	59212	Filtre d'entrée d'air ø 325 mm

Tab.106 Gas 320/620 Ace - Boîtier de commande

Élément	Référence	Description
4001	7750337	Unité de commande CU-GH13
4002	7750339	Boîtier pour unité de commande CU-GH13
4003	7625392	Interrupteur d'alimentation noir
4004	7749560	Embase boîte de contrôle gris foncé
4005	7768029	Tableau de commande HMI T-control
4006	7633327	Unité de stockage de la configuration CSU-01
4007	7765778	Panneau de commande avant avec capot HMI
4008	7656853	Glissière boîte de contrôle (2 unités)
4009	7635885	Carte de raccordement CB-01
4010	S6778	Fusible verre 6,30 A lent (10 unités)
4011	7774497	Carte d'extension SCB-10
4012	7750338	Carte d'extension SCB-13
4013	7635886	Carte d'extension SCB-01
4015	7663076	Carte d'extension SCB-09
4016	7721982	Carte d'extension GTW-08
4017	7733655	Carte d'extension GTW-30
4020	7741274	Faisceau de câble capteurs - côté boîte de contrôle
4021	7741275	Faisceau de câble capteurs - côté chaudière
4022	7600363	Câble BUS split
4023	7741276	Faisceau de câbles 24 V
4024	7750330	Faisceau de câbles ventilateur PWM - côté boîte de contrôle
4025	7750332	Faisceau de câbles ventilateur PWM - côté chaudière
4026	7750333	Câble d'alimentation 230 VAC
4027	7750334	Faisceau de câbles 230 VAC - côté boîte de contrôle
4028	7750335	Faisceau de câbles 230 VAC - côté chaudière
4029	7750336	Câble de terre
4030	7764001	Câble filtre de ligne
4031	7604728	Fusible verre 10 A lent (5 unités)
4032	7765622	Filtre de ligne
4034	S103315	Collier de câble (10 unités)
4035	7625393	Connecteur RJ-11 noir
4036	7657321	Capot HMI
4037	7749567	Couvercle boîte de contrôle gris foncé
4038	7750123	Cadre noir
4039	7749571	Boîtier installateur
4040	7612543	Jeu d'arrêts de traction

Tab.107 Gas 620 Ace

Élément	Référence	Description
5001	S103128	Raccord pour arrivée d'air ou buse de fumées
5002	S103119	Tuyau de buse de fumées Ø 250 mm l = 890 mm
5003	S103318	Support conduit d'évacuation des fumées
5004	S103311	Ensemble capot 5-7 éléments
5004	S103312	Ensemble capot 8-10 éléments
5005	7600368	Bande de protection de collier de serrage et bague d'étanchéité ø 250 mm
5006	7600369	Bande de protection de collier de serrage + bague d'étanchéité ø 350 mm
5007	7747098	Capot latéral avec logo à gauche
5007	7747099	Capot latéral avec logo à droite

Tab.108 Gas 320/620 Ace - Autres

Élément	Référence	Description
-	S100316	Sonde de température extérieure
-	S103294	Kit d'entretien
-	S58823	Couteau de nettoyage 560 mm