

16 Pièces de rechange

16.1 Généralités

Si les opérations de contrôle et d'entretien ont révélé la nécessité de remplacer une pièce du ballon tampon, utiliser uniquement des pièces de rechange d'origine ou des pièces de rechange et des matériaux préconisés.



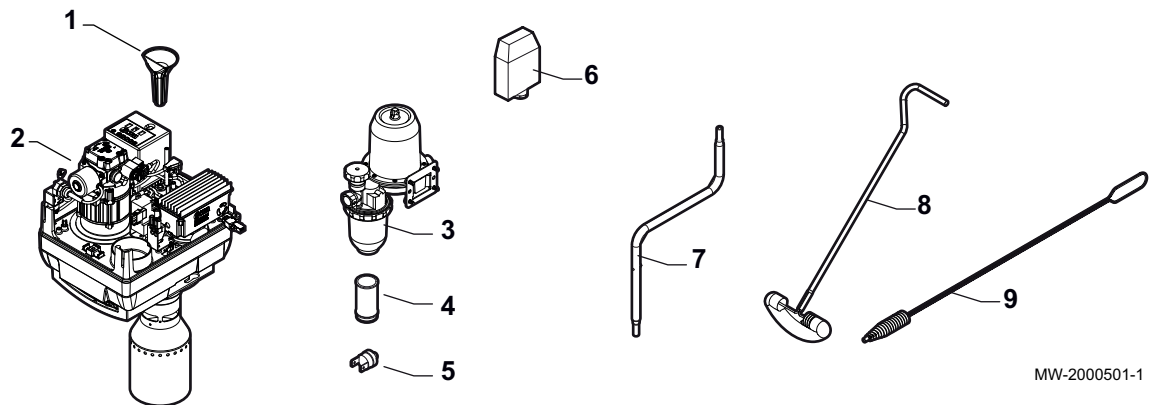
Important

Pour commander une pièce de rechange, indiquer le numéro de référence figurant dans la liste.

16.2 Pièces détachées

16.2.1 Brûleur fioul - Accessoires

Fig.95



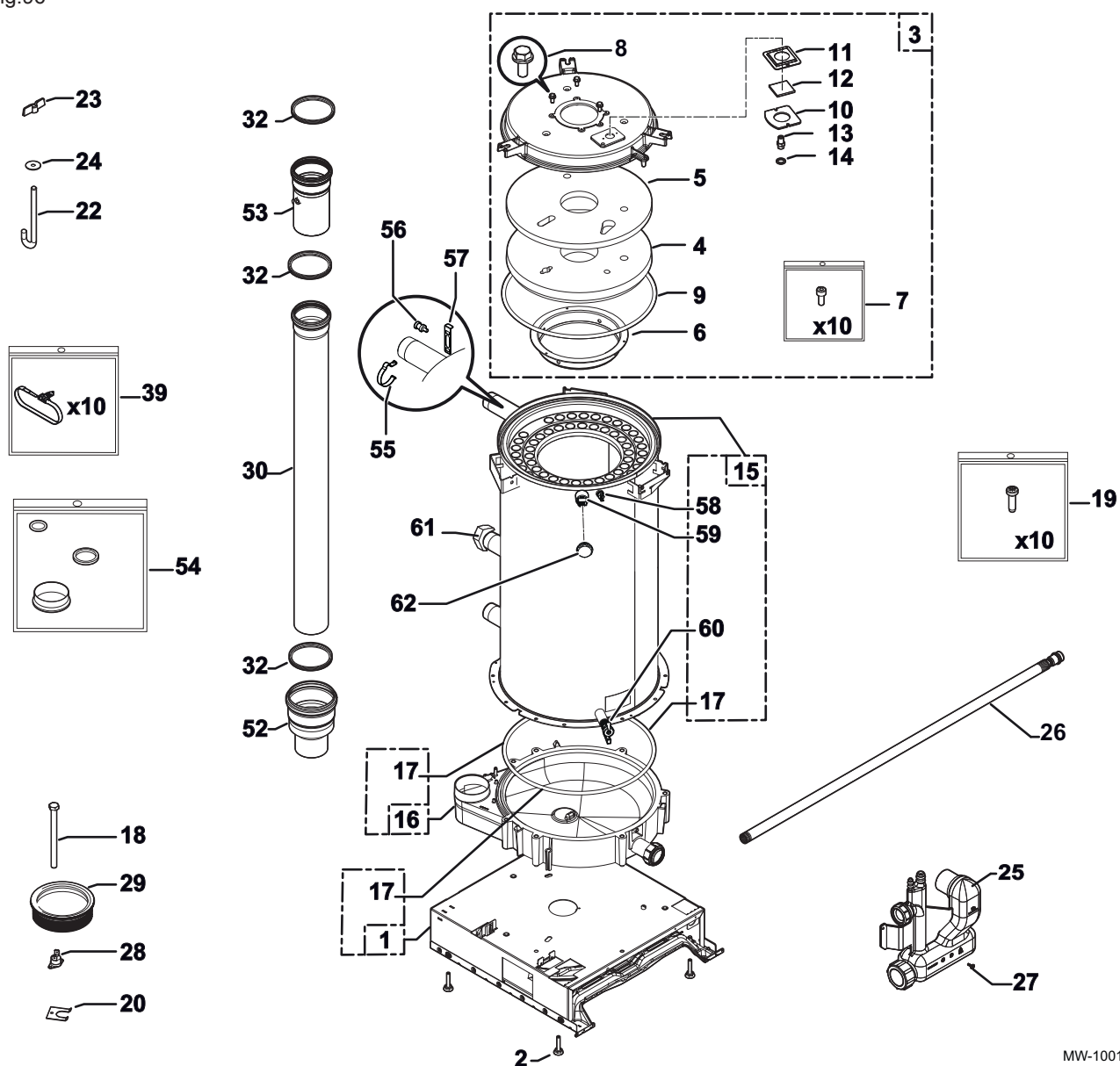
MW-2000501-1

Tab.64

Repères	Référence	Désignation	CALORA TOWER OIL 45 LS	CALORA TOWER OIL 60 LS
1	7644275	Guide de maintenance du brûleur	x	x
2	7641219	Brûleur F15E2-5.45	x	
2	7641157	Brûleur F15E2-5.60		x
3	100019100	Filtre fioul + Désaérateur FloCO-Top	x	x
4	7669474	Filtre papier 35 µm	x	x
5	300029470	Thermostat bimétallique 105 °C	x	x
6	95362450	Sonde extérieure AF60	x	x
7	7644261	Guide de maintenance du brûleur	x	x
8	300024571	Brosse de nettoyage coudée	x	
8	7646513	Brosse de nettoyage coudée		x
9	300024570	Brosse de nettoyage - Diamètre 26 mm	x	
9	7646522	Brosse de nettoyage - Diamètre 26 mm		x

16.2.2 Corps de chaudière

Fig.96



MW-1001052-1

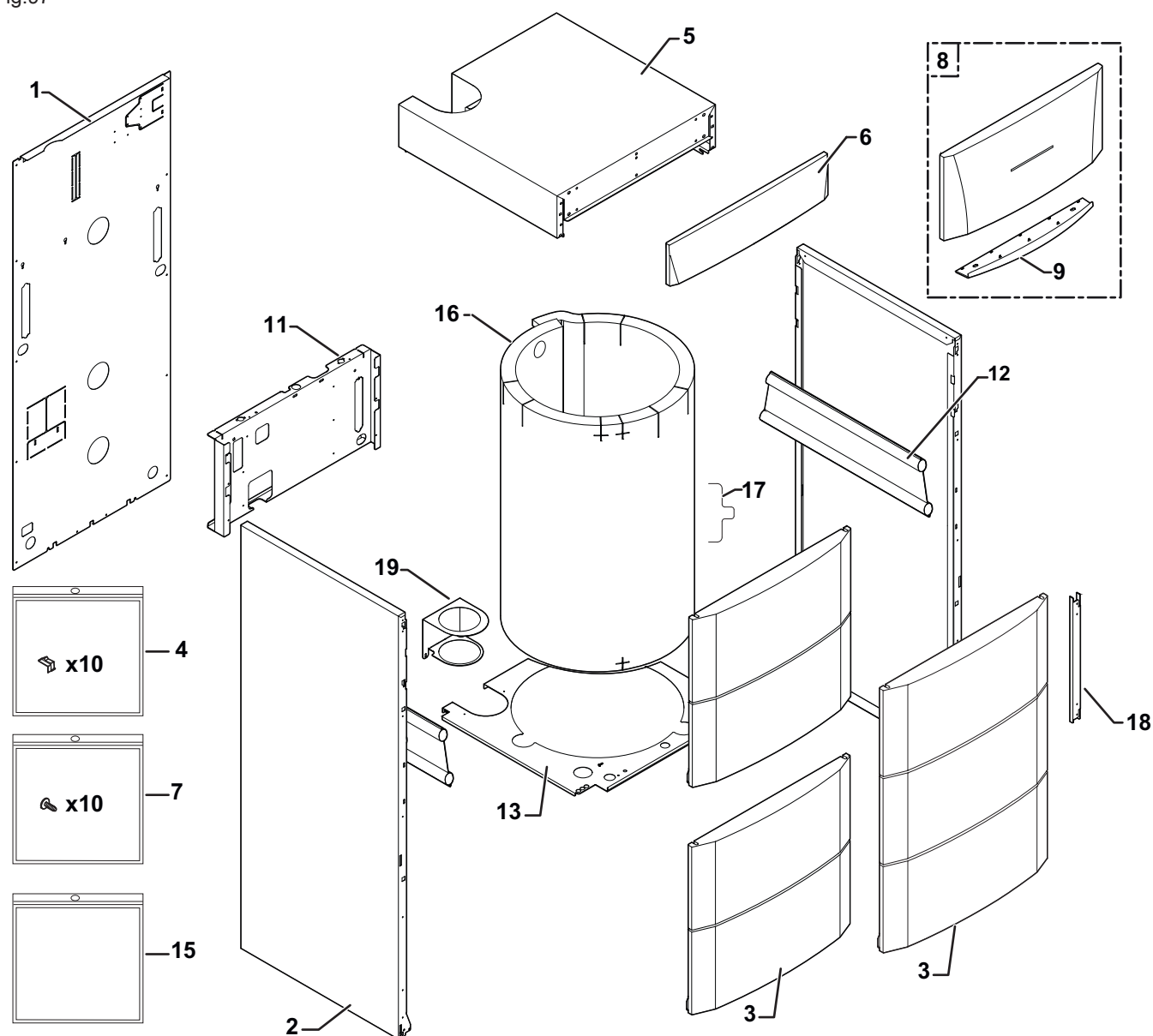
Tab.65

Repères	Référence	Désignation	CALORA TOWER OIL 45 LS	CALORA TOWER OIL 60 LS
1	200019780	Socle complet + Joint bac	x	x
2	300024451	Pieds réglables M8-45	x	x
3	200019220	Support de brûleur complet	x	x
4	300026968	Isolation intérieure support de brûleur	x	x
5	300026969	Isolation arrière support de brûleur	x	x
6	300024552	Collerette	x	x
7	200019768	Kit vis CHC M4x16 inox (x10)	x	x
8	95610085	Vis H8x16 Z	x	x
9	97951070	Joint de couvercle	x	x
10	S35458	Joint viseur de flamme (x5)	x	x
11	S54822	Support viseur de flamme	x	x
12	S45004	Verre de viseur 32x32x3, avec joint	x	x
13	95360220	Prise de pression	x	x

Repères	Référence	Désignation	CALORA TOWER OIL 45 LS	CALORA TOWER OIL 60 LS
14	95019155	Joint prise de pression	x	x
15	7677413	Corps de chaudière	x	
15	7677415	Corps de chaudière		x
16	200019783	Bac de récupération des condensats + Joint bac	x	x
17	300024518	Joint bac	x	x
18	95610325	Vis H M8x110/22 6.8 ZN8	x	x
19	7684459	Kit vis EJOT KB35x12 (x10)	x	x
20	300024567	Support de thermostat limiteur	x	x
22	300024519	Tige de support de brûleur	x	x
23	300024601	Ecrou papillon M8	x	x
24	96110085	Rondelle L8N	x	x
25	7654129	Siphon + Raccords + Joints	x	x
26	7666897	Tube flexible annelé DN22	x	x
27	95770149	Vis à tôle RLH3.9x13 SP	x	x
28	7619635	Thermostat de fumées 73 °C	x	x
29	300024555	Joint à lèvres Ø 80 EPDM	x	x
30	7644144	Rallonge complète - Diamètre 110 mm	x	
30	7644145	Rallonge complète - Diamètre 110 mm		x
32	300005720	Joint à lèvres Ø 110 EPDM	x	x
39	7654953	Kit 10 colliers	x	x
52	7643770	Adaptateur PPs diamètre 80 (mâle) / 110 (femelle)	x	x
53	300006703	Tube PPs avec piquage, diamètre 110 mm - Longueur 220 mm	x	x
54	7613808	Kit joint siphon	x	x
55	7643946	Ressort sonde	x	x
56	7644092	Sonde VF 60	x	x
57	7652914	Agrafe de ressort de sonde	x	x
58	300029470	Thermostat bimetal 105°C	x	x
59	300000831	Manomètre Huba 505 G3/8	x	x
60	94902073	Robinet de vidange 1/2"	x	x
61	7658010	Bouchon femelle laiton 1"1/2	x	x
62	0290429	Bouchon 3/8" avec étanchéité intégré	x	x

16.2.3 Habillage

Fig.97



MW-1001054-1

Tab.66 Liste des pièces de rechange - Habillage

Repères	Référence	Désignation	CALORA TOWER OIL 45 LS	CALORA TOWER OIL 60 LS
1	7638693	Panneau arrière	x	
1	7641269	Panneau arrière		x
2	200019242	Panneau latéral complet - Hauteur 1113 mm	x	x
2	7638638	Panneau latéral complet - Hauteur 1392 mm	x	x
3	7654218	Panneau avant complet, 2 modules	x	x
3	7654221	Panneau avant complet, 3 modules	x	x
4	200019786	Kit ressorts pour panneau avant (x10)	x	x
5	7651947	Chapiteau peint	x	x
6	7641243	Enjoliveur chapiteau	x	x
7	7684459	Kit vis EJOT KB35x12 (x10)	x	x
8	200019182	Porte complète	x	x
9	300024404	Poignée de porte	x	x
11	7640762	Traverse avant	x	x

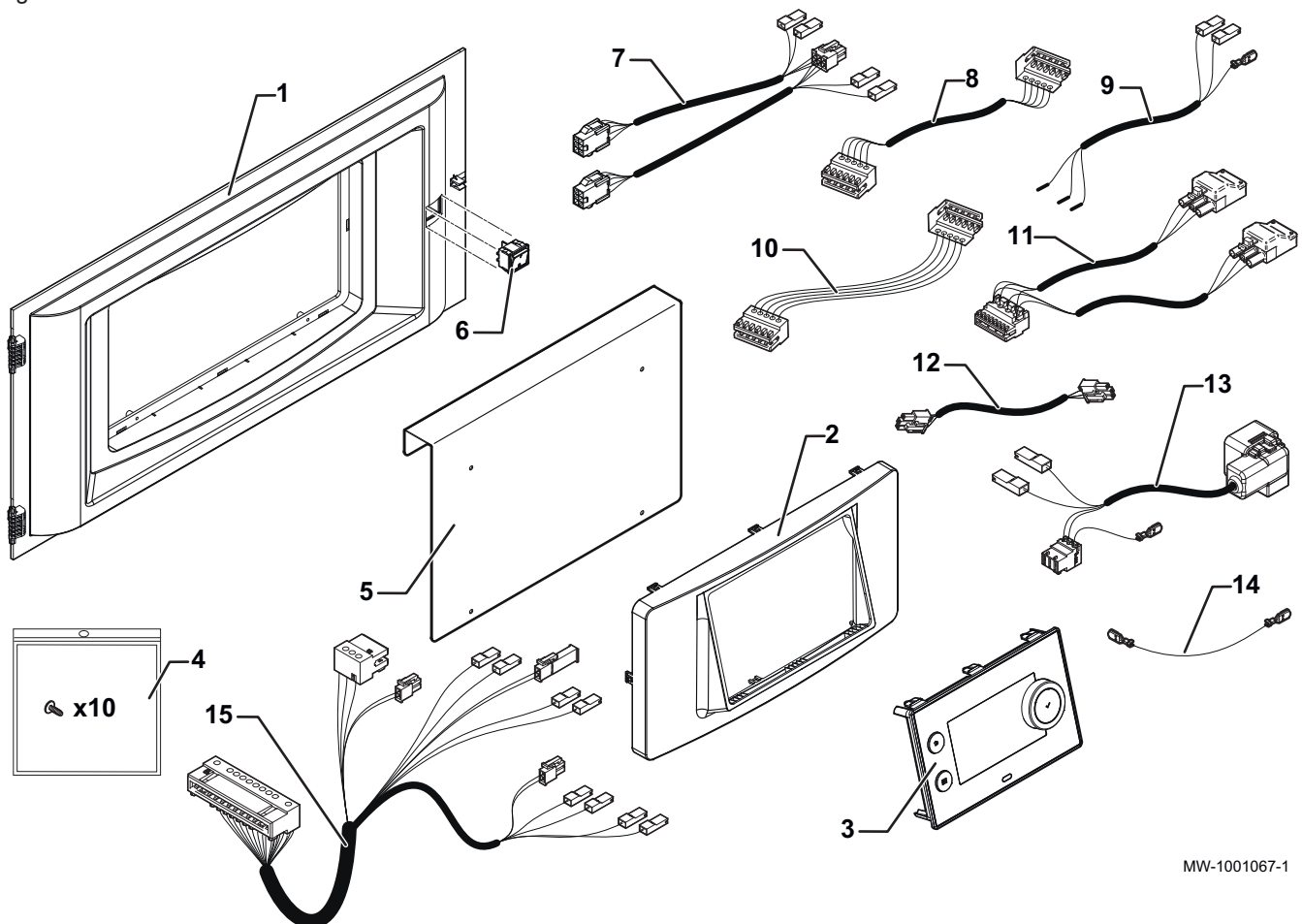
Repères	Référence	Désignation	CALORA TOWER OIL 45 LS	CALORA TOWER OIL 60 LS
12	300024834	Goulotte	x	x
13	7646288	Cache interne	x	x
15	200019771	Visserie habillage	x	x
18	7608304	Renfort	x	x
19	7645709	Clip de fixation du tuyau d'évacuation des fumées	x	x

Tab.67 Liste des pièces de rechange - Isolation

Repères	Référence	Désignation	CALORA TOWER OIL 45 LS	CALORA TOWER OIL 60 LS
16	7638916	Isolation corps	x	
16	7641461	Isolation corps		x
17	300009898	Attache isolation	x	x

16.2.4 Tableau de commande

Fig.98



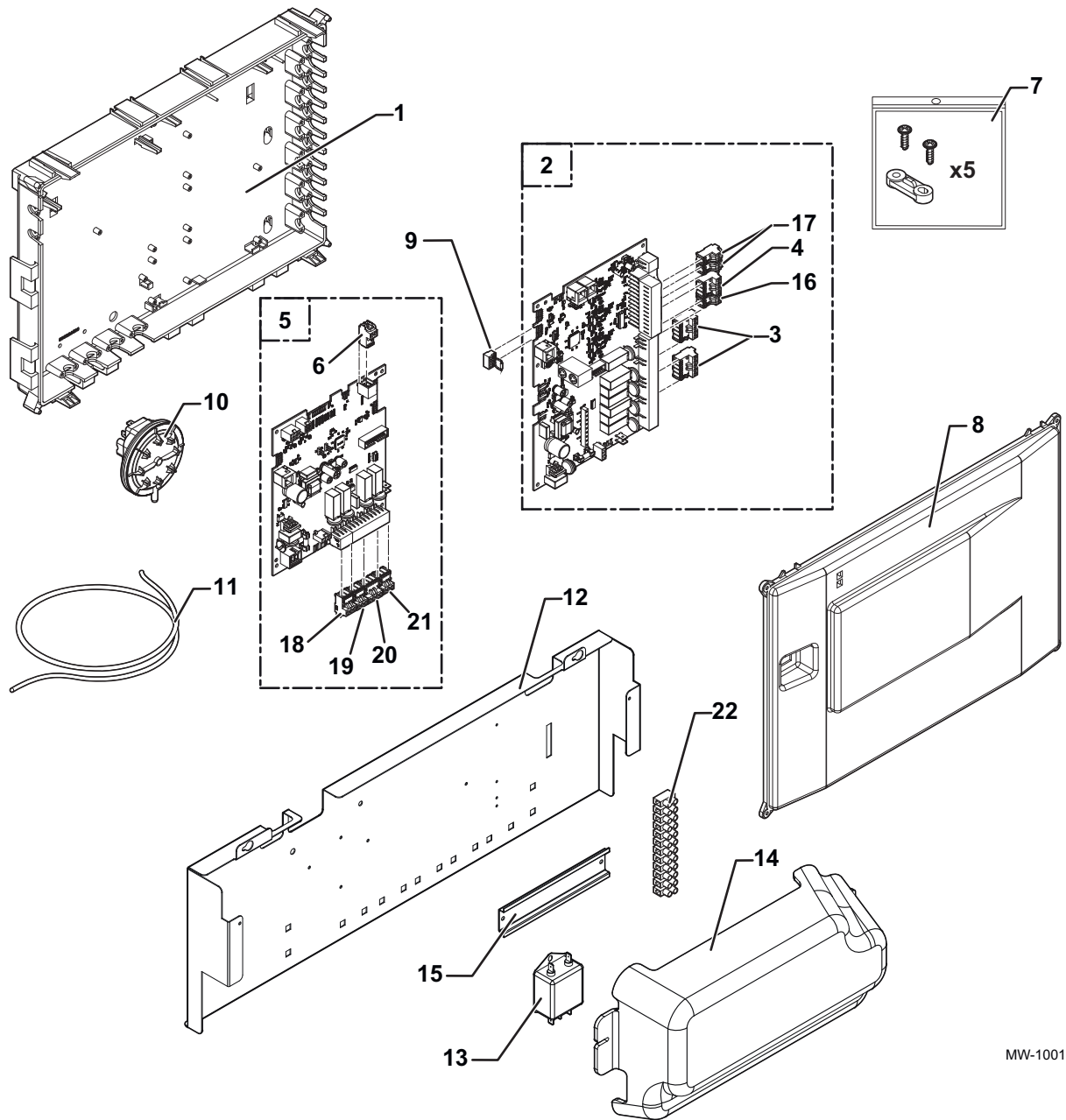
MW-1001067-1

Tab.68 Tableau de commande

Repères	Référence	Désignation	CALORA TOWER OIL 45 LS	CALORA TOWER OIL 60 LS
1	7615287	Panneau de contrôle	x	x
2	7616612	Support tableau de commande	x	x
3	7677638	HMI T-control	x	x

Repères	Référence	Désignation	CALORA TOWER OIL 45 LS	CALORA TOWER OIL 60 LS
4	7684459	Kit vis EJOT KB35x12 (x10)	x	x
5	7664088	Protection carte	x	x
6	300024488	Interrupteur bipolaire blanc	x	x
7	7659723	Câble BUS brûleur	x	
7	7659856	Câble BUS brûleur		x
8	7609577	Câble afficheur	x	x
9	7674357	Câble alimentation	x	x
10	7621795	Faisceau SMS-04	x	x
11	7660371	Câble brûleur	x	
11	7659584	Câble brûleur		x
12	300024853	Câble alimentation SCU	x	x
13	7674330	Câble alimentation interrupteur	x	x
14	300024859	Fil de mise à la masse	x	x
15	7660370	Faisceau sonde	x	
15	7659860	Faisceau sonde		x

Fig.99



MW-1001064-2

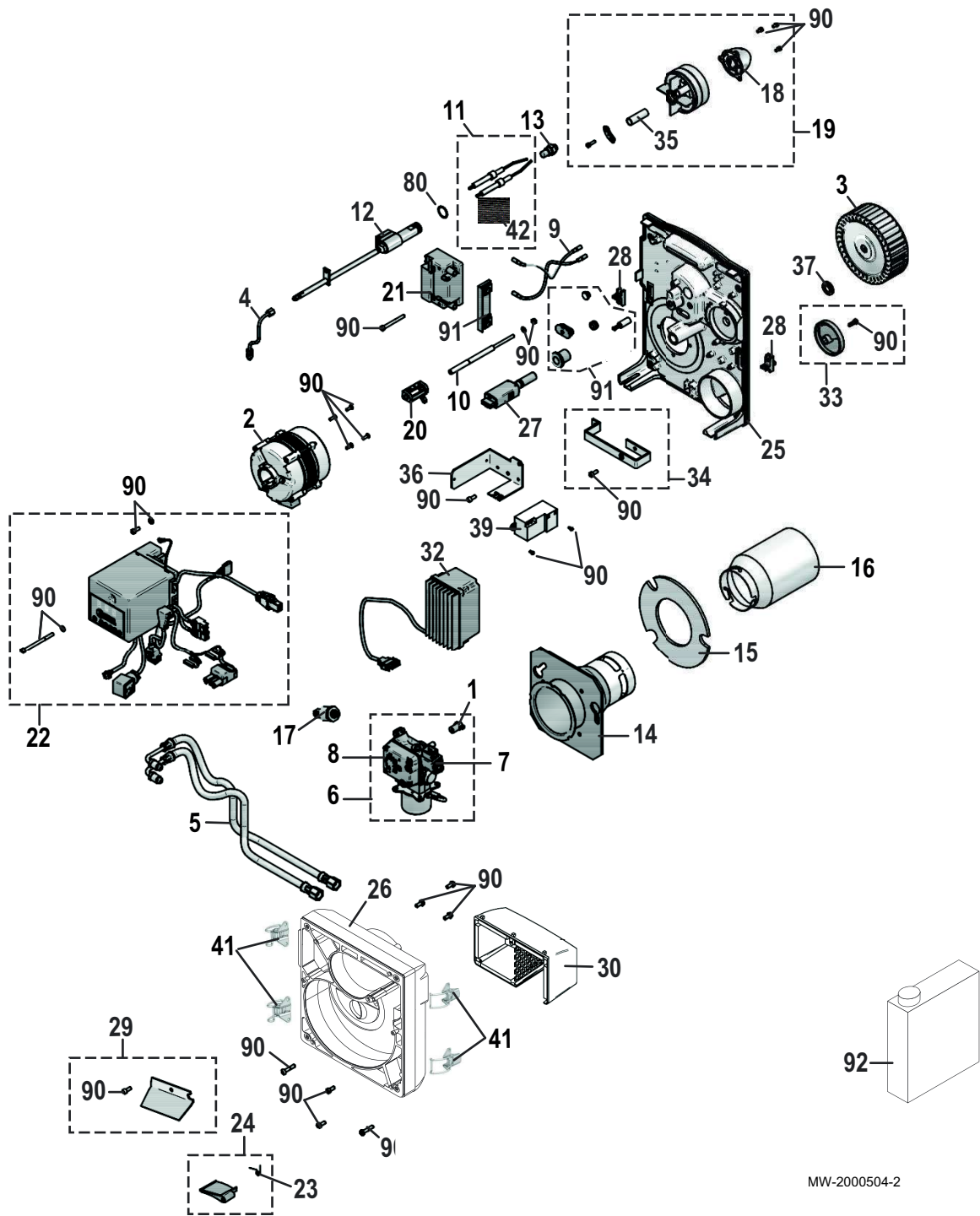
Tab.69 Boîtier carte

Repères	Référence	Désignation	CALORA TOWER OIL 45 LS	CALORA TOWER OIL 60 LS
1	300024408	Fond de boîtier électrique	X	X
2	7677420	Carte SCB-10B	X	X
3	300009081	Connecteur RAST5 361105F80K30M08	X	X
4	300009102	Connecteur RAST5 361104F70K31M08	X	X
5	7677421	Carte CU-OH-02	X	X
6	200009965	Connecteur RAST5 361102F21K03M08	X	X
7	200019770	Kit serre-câbles (5x) + Vis EJOT KB35x12	X	X
8	300024409	Couvercle boîtier électrique	X	X
9	7214943	Connecteur BUS fin chaîne	X	X
10	95363038	Pressostat air cplt	X	X
11	7661218	Kit tube prise de pression	X	X
12	7674708	Support filtre et relais	X	X
13	7673075	Filtre secteur	X	X

Repères	Référence	Désignation	CALORA TOWER OIL 45 LS	CALORA TOWER OIL 60 LS
14	7674790	Capot support de filtre et relais	x	x
15	7611498	Rail DIN 35x7,5 – 150 mm	x	x
16	7632096	Connecteur RAST5 361102K09M08P1079	x	x
17	7632095	Connecteur RAST5 361102F68K02M08P1080	x	x
18	7674749	Connecteur RAST5 361103K05M08P1057-W	x	x
19	7664142	Connecteur RAST5 361103K06M08P1056-W	x	x
20	7664144	Connecteur RAST5 361104K04M08P1055-W	x	x
21	7664145	Connecteur RAST5 361103K29M08P1054-W	x	x
22	300001040	Barrette de connection 12 plots 2,5 mm ²	x	x

16.2.5 Brûleur fioul (détail)

Fig.100



MW-2000504-2

Tab.70

Repères	Référence	Désignation	CALORA TOWER OIL 45 LS	CALORA TOWER OIL 60 LS
1	97902600	Accouplement moteur	x	x
2	7661483	Moteur modulant 195 W	x	x
3	97956327	Turbine ventilateur	x	x
4	7661373	Tube d'alimentation fioul pour pompe	x	x
5	97955485	Flexible fioul - Longueur 1,2 m (2x)	x	x

Repères	Référence	Désignation	CALORA TOWER OIL 45 LS	CALORA TOWER OIL 60 LS
6	7661385	Pompe fioul modulante AMV+	x	x
7	97940058	Bobine électrovanne	x	x
8	97941728	Filtre pompe fioul pour pompe	x	x
9	97955556	Câble d'allumage - Longueur 360 mm (2x)	x	x
10	97955499	Vis de réglage	x	x
11	7700779	Electrode d'allumage + bride arrière	x	
11	7694969	Electrode d'allumage + bride arrière		x
12	7647749	Ligne gicleur réchauffée	x	
12	7661428	Ligne gicleur réchauffée		x
13	300028305	Gicleur DANFOSS 80° S 0.75	x	
13	97940926	Gicleur Steinen 60° S 1.00		x
14	300025809	Tube intermédiaire - Bride de fixation	x	
14	7661437	Tube intermédiaire - Bride de fixation		x
15	300025810	Joint brûleur modulant	x	x
16	7661444	Tube de flamme	x	
16	7661453	Tube de flamme		x
17	300025814	Capteur de pression	x	x
18	300006656	Turbulateur Ø 27/22 pour tête MB800	x	
18	7664101	Turbulateur MB829 ZAK		x
19	200022049	Tête de combustion MB827 + Electrode d'allumage	x	
19	7661532	Tête de combustion MB828		x
20	97955557	Réglette	x	x
21	300022193	Transformateur 15 kV	x	
21	7611516	Transformateur EBI 4 HPM 2X7,5kV		x
22	7661730	Coffret de sécurité BB LMV-P	x	x
23	97955508	Set ressort	x	x
24	7664102	Volet d'air	x	x
25	200019996	Platine porte-composants	x	x
26	7661503	Carcasse	x	x
27	7648597	Cellule de détection de flamme KLC2002 (sans filtre)	x	x
28	97956254	Kit fixation verrou (x2)	x	x
29	97955515	Duo-press®	x	x
30	97955785	Caisson d'air	x	
30	97956269	Caisson d'air		x
32	7661523	Coffret moteur du brûleur modulant	x	x
33	97956296	Came (Coffret de gestion du moteur modulant)	x	x
34	200020000	Poignée brûleur modulant	x	x
35	300023691	Tube de regard tête de combustion	x	x
36	300027952	Support	x	x
37	97955623	Entretoise turbine/moteur	x	x
39	300028323	Filtre électrique	x	x
41	7664086	Grenouillère	x	x
42	7700546	Bride arrière électrodes	x	x
80	108782	Entretoise 1 mm (x10)	x	x
90	97955632	Set visserie	x	x
91	97955633	Set accessoires brûleur	x	x
92	300024055	Produit de nettoyage (NET05) 1 litre	x	x