

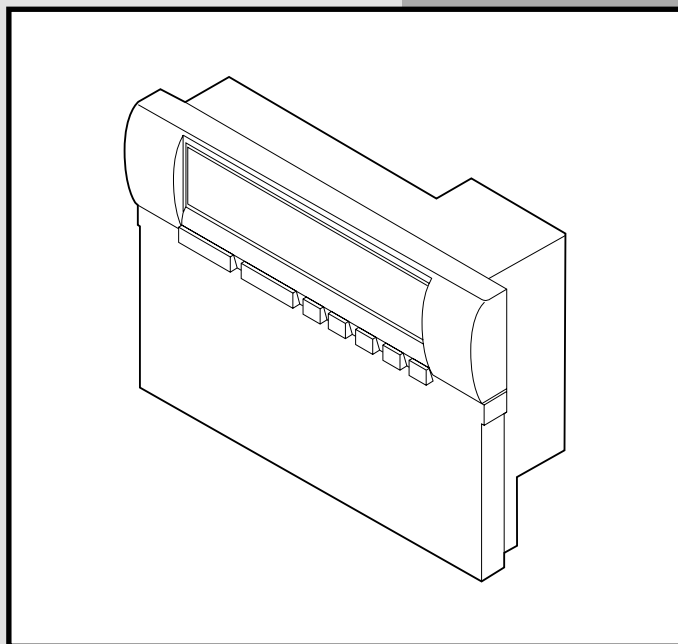
**Montage instructie**  
**Assembly instructions**  
**Instructions de montage**  
**Montageanweisung**

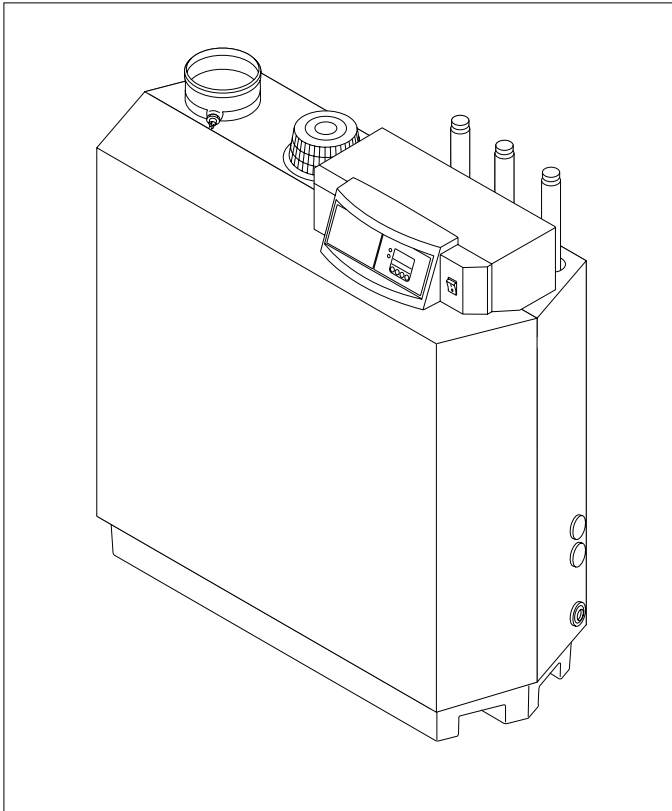
**Rematic® 2945 C3 K**

**Rematic® 2945 C3 K**

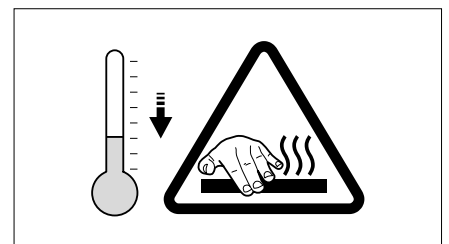
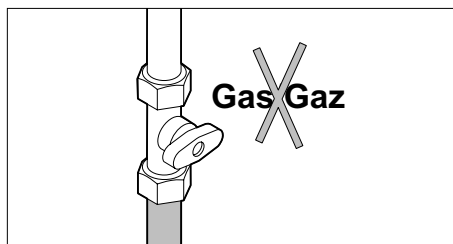
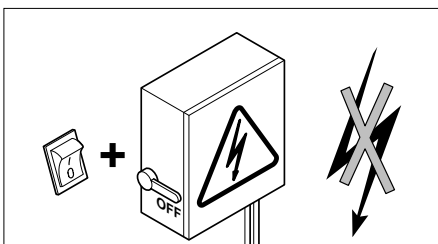
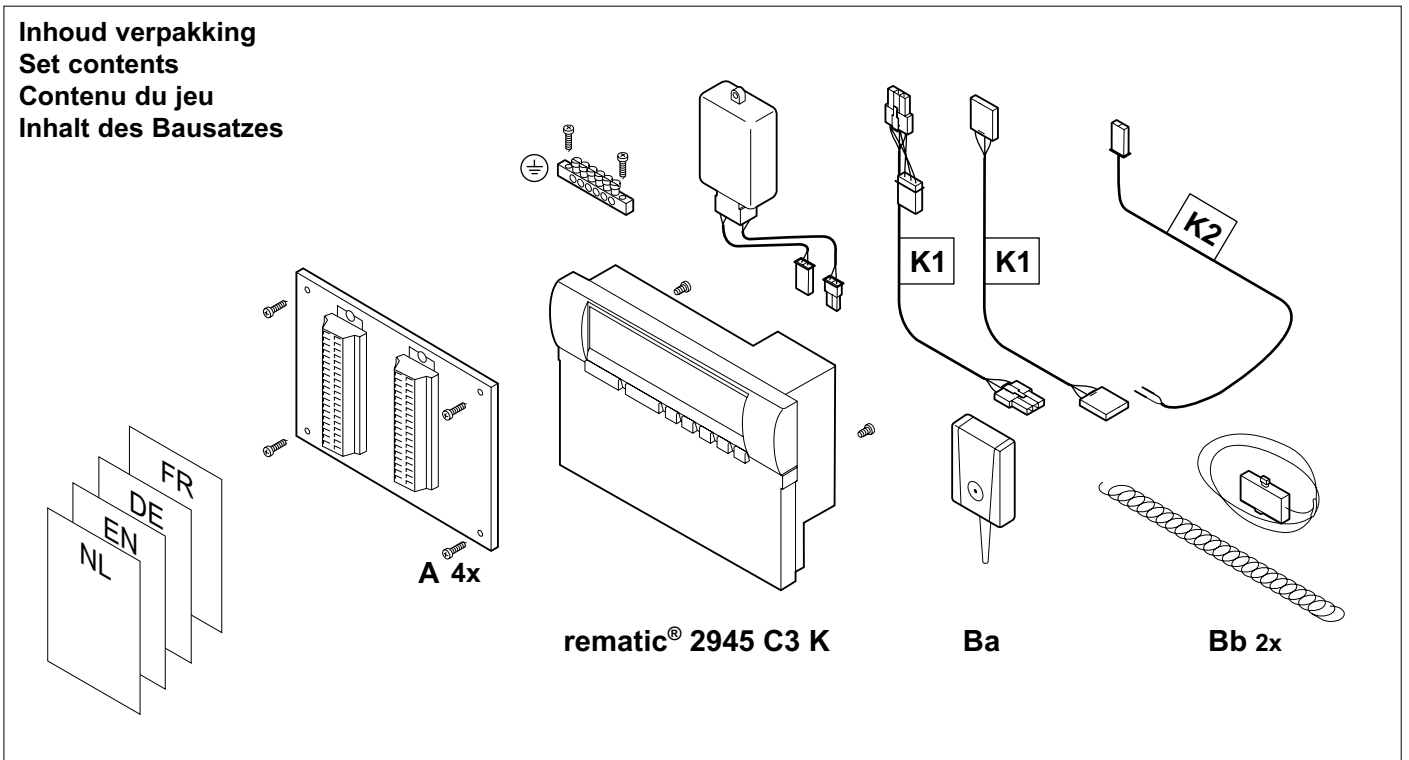
**Rematic® 2945 C3 K**

**Rematic® 2945 C3 K**





**Inhoud verpakking**  
**Set contents**  
**Contenu du jeu**  
**Inhalt des Bausatzes**

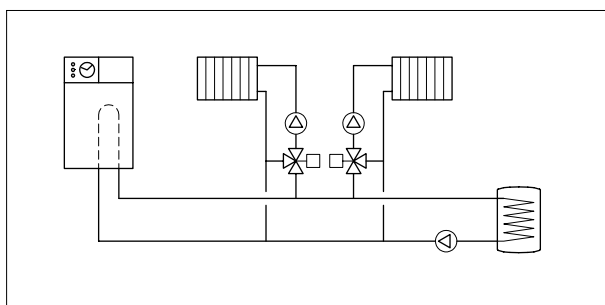


**Montage instructie voor set G210 ECO PRO met regelaar rematic® 2945 C3 K**

**Fitting instruction for kit G210 ECO PRO with controller rematic® 2945 C3 K**

**Instruction de montage pour kit G210 ECO PRO avec régulateur rematic® 2945 C3 K**

**Montageanleitung für Bausatz G210 ECO PRO mit rematic® 2945 C3 K Regler**



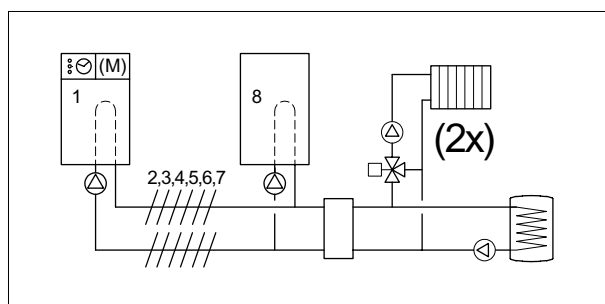
**Fig. 1**

**rematic® 2945 C3 K voor Gas 210 ECO PRO in een opstelling met een enkele ketel.**

**rematic® 2945 C3 K for Gas 210 ECO PRO in an single boiler installation.**

**rematic® 2945 C3 K pour Gas 210 ECO PRO dans une installation avec une chaudière.**

**rematic® 2945 C3 K mit Gas 210 ECO PRO in einen Einkesselanlage.**



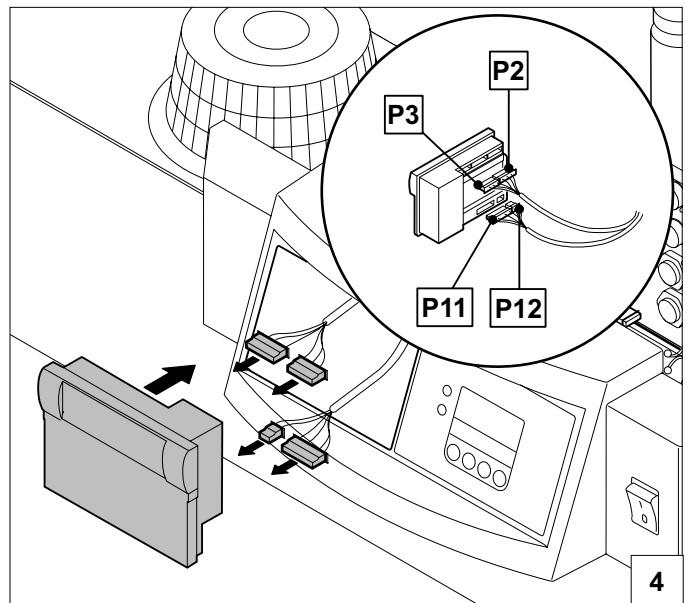
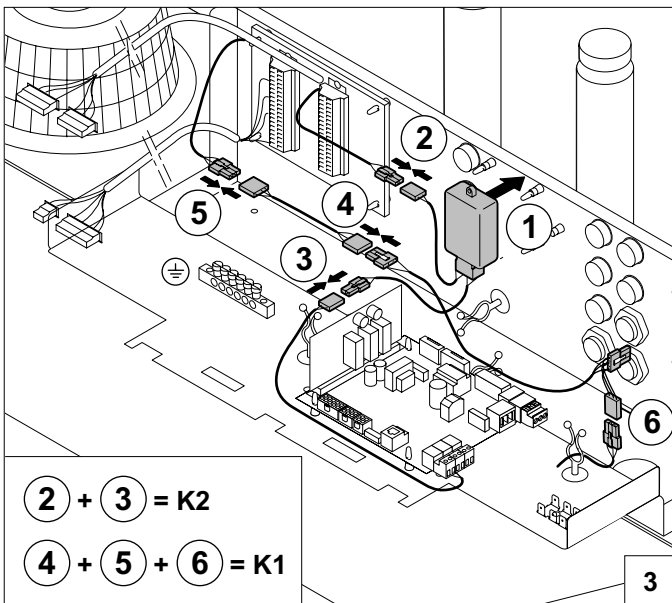
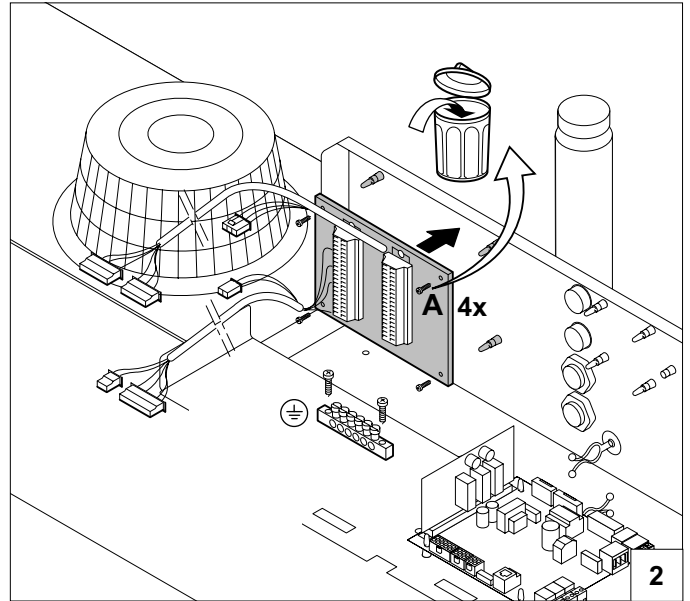
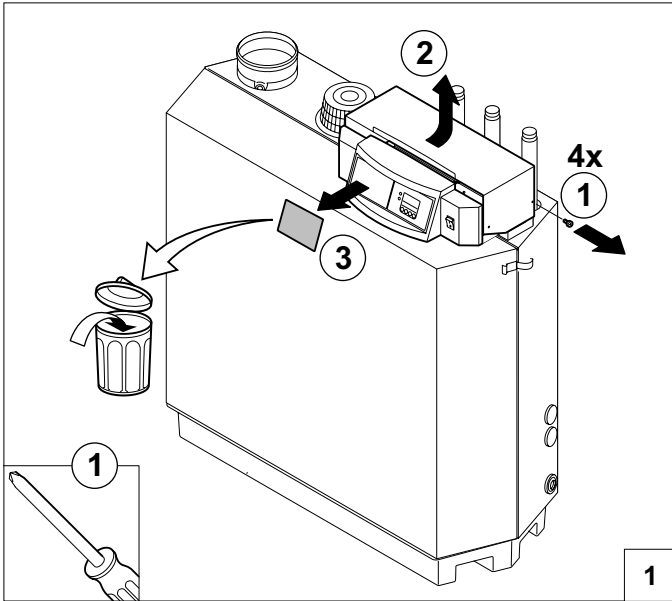
**Fig. 2**

**rematic® 2945 C3 K voor Gas 210 ECO PRO in een cascade opstelling.**

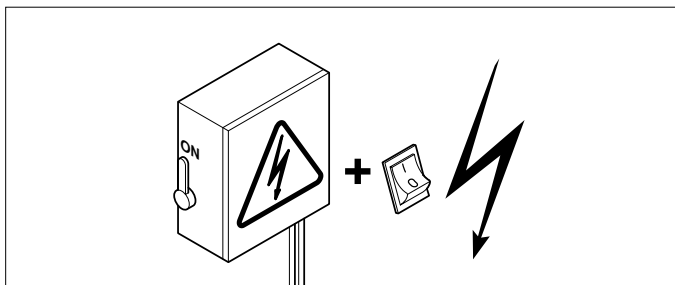
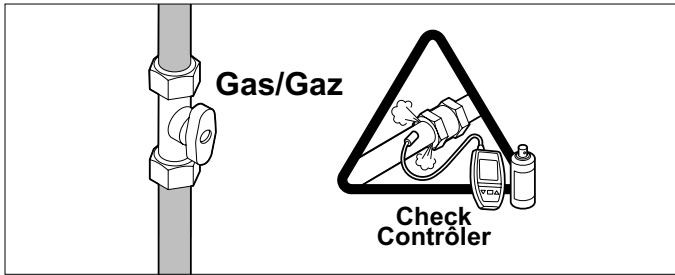
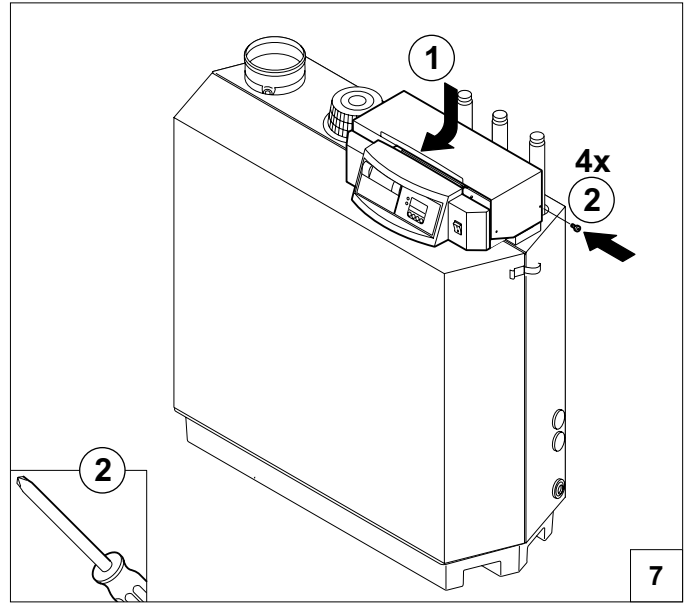
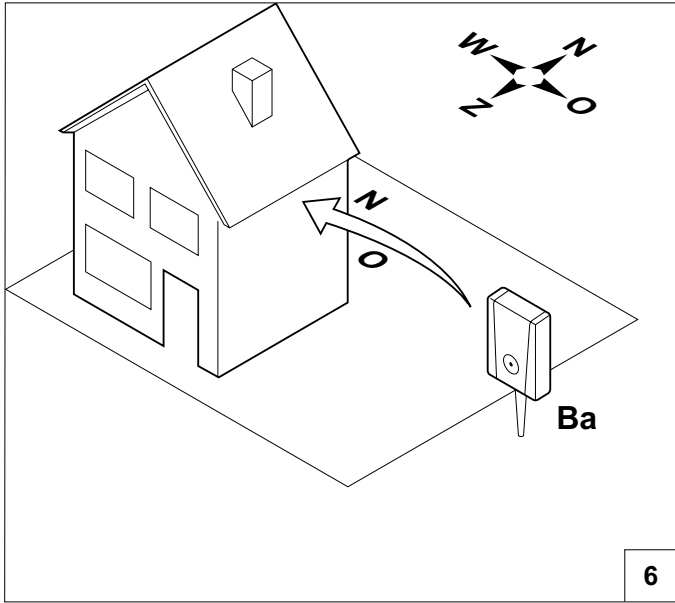
**rematic® 2945 C3 K for Gas 210 ECO PRO in an multiple boiler installation.**

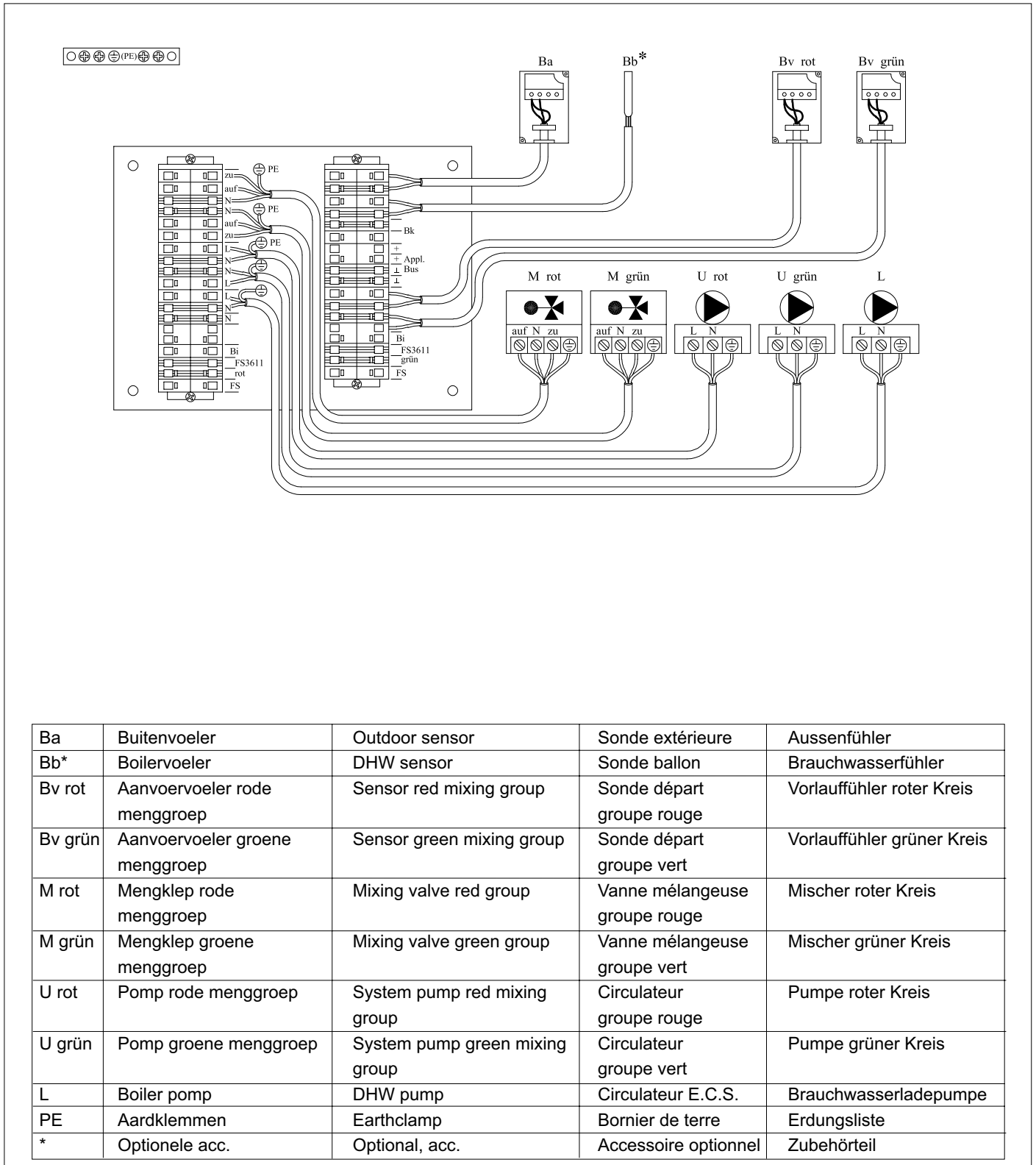
**rematic® 2945 C3 K pour Gas 210 ECO PRO dans une installation avec chaudières en cascade.**

**rematic® 2945 C3 K mit Gas 210 ECO PRO in eine Mehrkesselanlage.**



- Het kan zijn dat de toepassing van deze accessoire een aanpassing van de parameters vereist: controleer de parameterinstellingen aan de hand van de technische documentatie.
- It is possible that using this accessoire demands different parameter settings; check the parameter settings against the technical documentation.
- Il se peut que l'utilisation de cette option nécessite le réglage de plusieurs paramètres: contrôler le réglage des paramètres à l'aide de la documentation technique.
- Es ist möglich, dass dieses Zubehör unterschiedliche Parametereinstellungen verlangt; überprüfen Sie die Parametereinstellungen anhand den technischen Unterlagen.





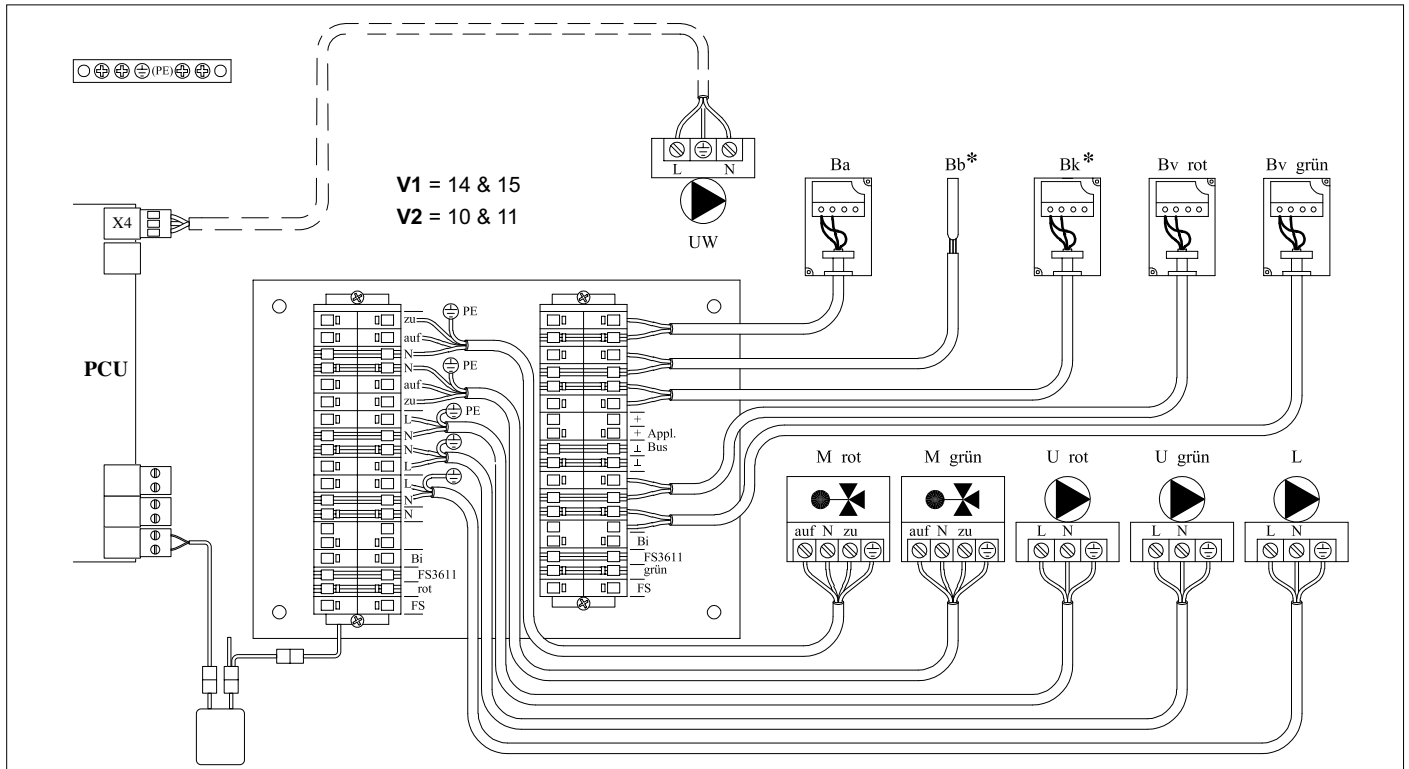
**Fig. 3**

Aansluitschema **rematic**® 2945 C3 K t.b.v. Gas 210 ECO solo

Wiring diagram **rematic**® 2945 C3 K for Gas 210 ECO in a single boiler installation

Schéma de raccordement **rematic**® 2945 C3 K pour Gas 210 ECO dans une installation avec chaudière

Elektro-Anschlussplan **rematic**® 2945 C3 K für Gas 210 ECO in eine Einkesselanlage



Ba	Buitenvoeler	Outdoor sensor	Sonde extérieure	Aussenfühler
Bb*	Boilervoeler	DHW sensor Sonde ballon	Brauchwasserfühler	
Bk*	Gemeenschappelijke aanvoervoeler	System flow sensor	Sonde départ commun	Gemeinsamer Vorlauffühler
Bv rot	Aanvoervoeler rode menggroep	Sensor red mixing group	Sonde départ groupe rouge	Vorlauffühler roter Kreis
Bv grün	Aanvoervoeler groene menggroep	Sensor green mixing group	Sonde départ groupe vert	Vorlauffühler grüner Kreis
M rot	Mengklep rode menggroep	Mixing valve red group	Vanne mélangeuse groupe rouge	Mischer roter Kreis
M grün	Mengklep groene menggroep	Mixing valve green group	Vanne mélangeuse groupe vert	Mischer grüner Kreis
U rot	Pomp rode menggroep	System pump red mixing group	Circulateur groupe rouge	Pumpe roter Kreis
U grün	Pomp groene menggroep	System pump green mixing group	Circulateur groupe vert	Pumpe grüner Kreis
Uw	Ketelpomp	Boiler pump	Circulateur chaudière	Kesselpumpe
L	Boiler pomp	DHW pump	Circulateur E.C.S.	Brauchwasserladepumpe
X4	Pomp connector PCU	Pump connector PCU	Pompe connecteur PCU	Umwälzpumpe Konnektor PCU
PE	Aardklemmen	Earthclamp	Bornier de terre	Erdungsliste
*	Optionele acc.	Optional, acc.	Accessoire optionnel	Zubehörteil

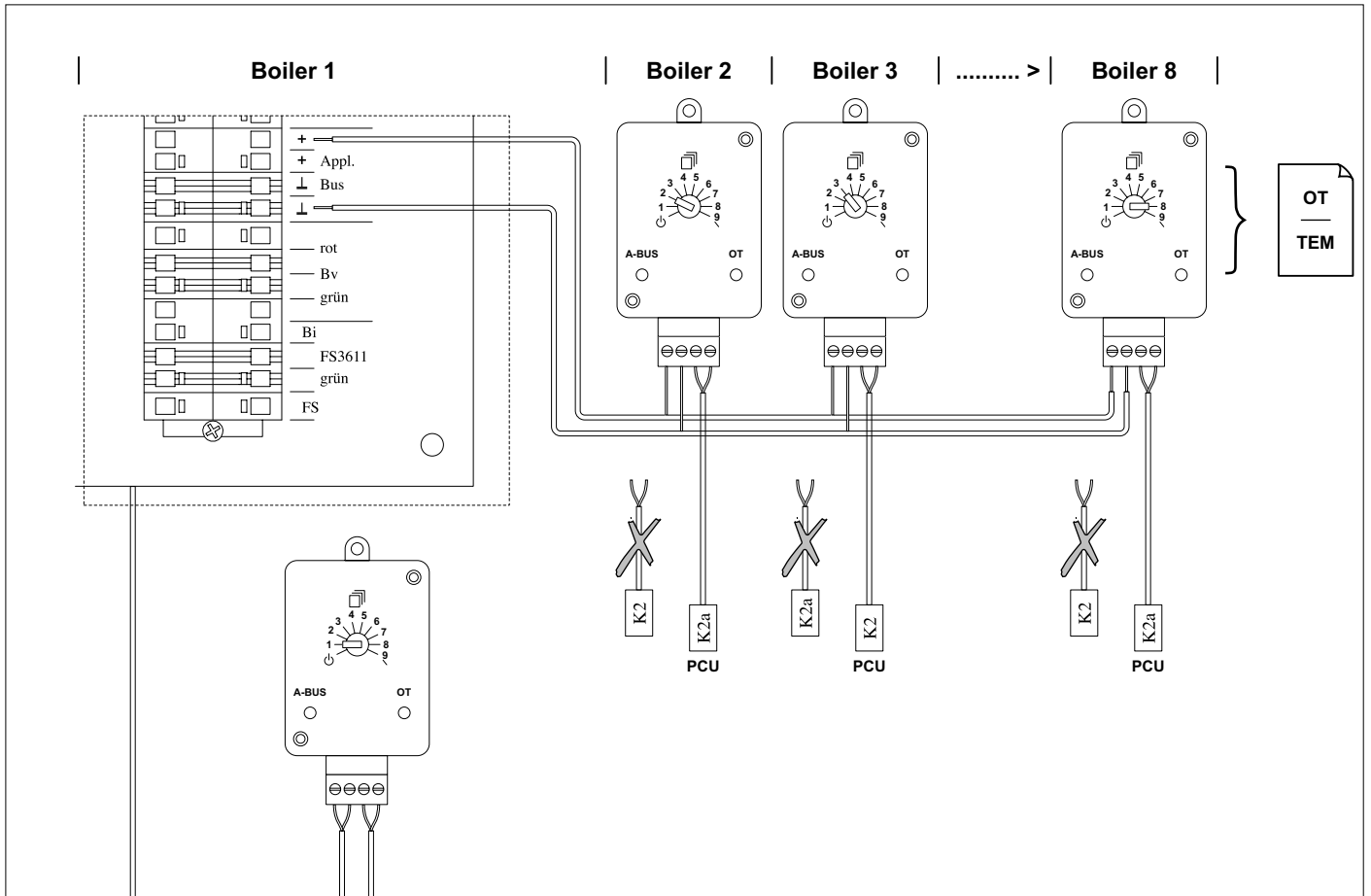
**Fig. 4**

Aansluitschema **rematic**® 2945 C3 K t.b.v. Gas 210 ECO cascade

Wiring diagram **rematic**® 2945 C3 K for Gas 210 ECO in a multiple boiler installation

Schéma de raccordement **rematic**® 2945 C3 K pour Gas 210 ECO en cascade

Elektro-Anschlussplan **rematic**® 2945 C3 K für Gas 210 ECO in eine Mehrkesselanlage



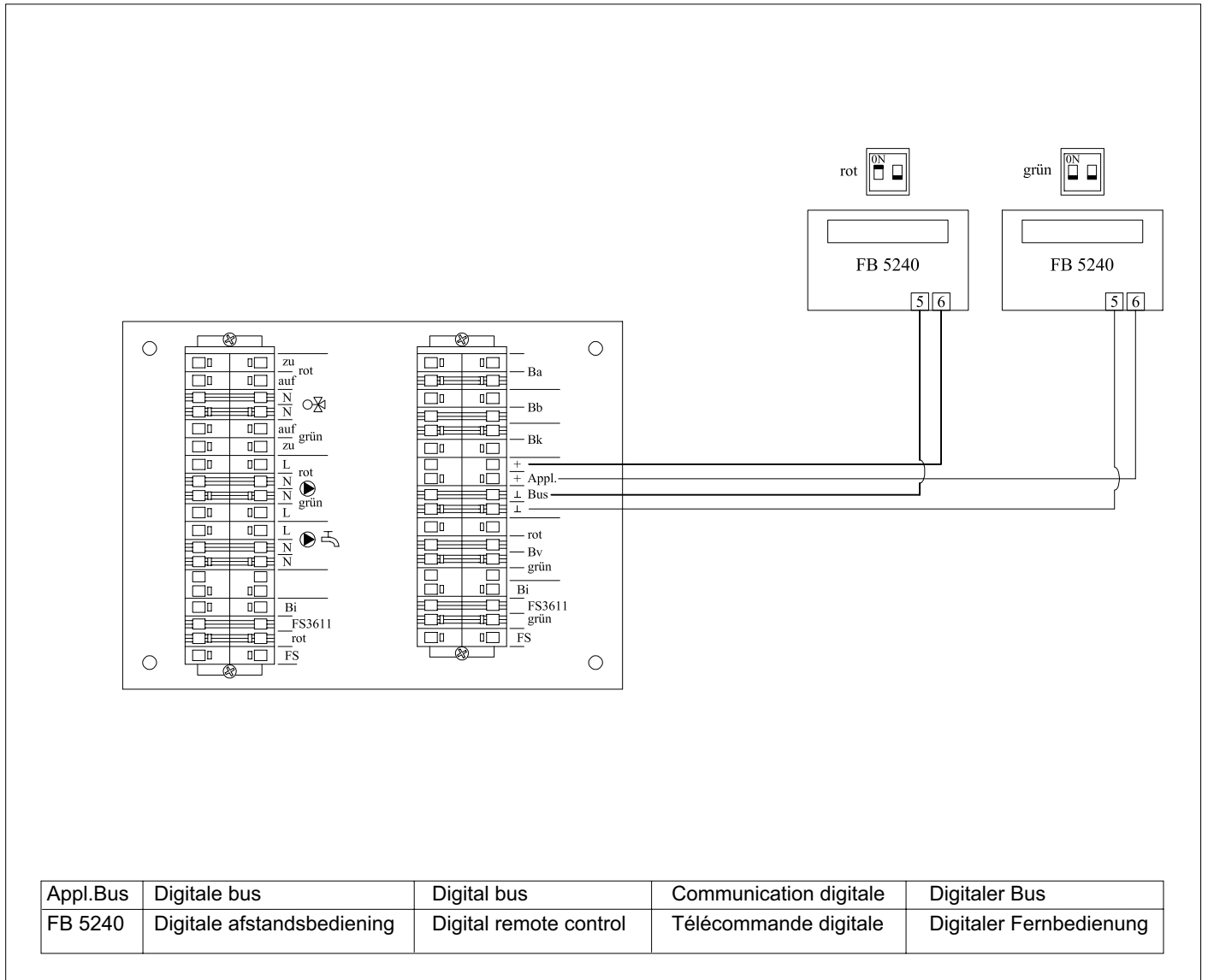
**Fig. 5**

Bekabeling tussen de cascadeketels & instellingen keuzeschakelaar op interface.

Wiring between boilers of a multiple boiler installation & position selector on interface.

Câblage entre les chaudières en cascade & position selecteur sur l'interface.

Verkabelung zwischen Kessel einer Mehrkesselanlage & Position der Schalter de Schnittstelle.



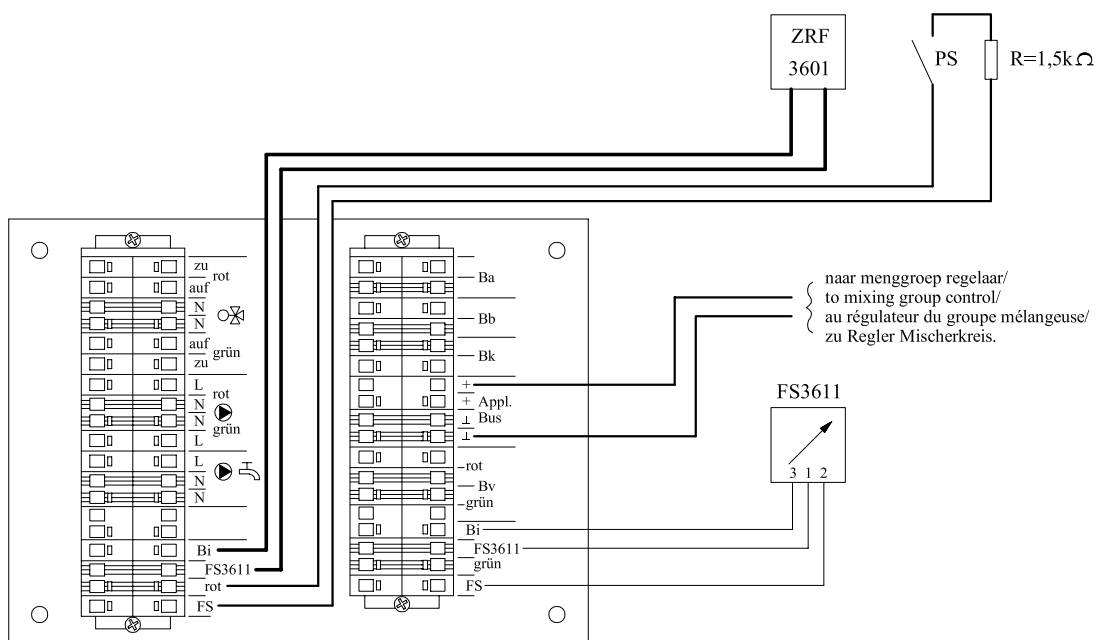
**Fig. 6**

Aansluitschema **rematic® FB 5240** digitale afstandsbediening (installatie met één regelaar)

Wiring diagram **rematic® FB 5240** digital remote control (for an installation with a single controller)

Schéma de raccordement **rematic® FB 5240** télécommande digitale (pour une installation avec un régulateur)

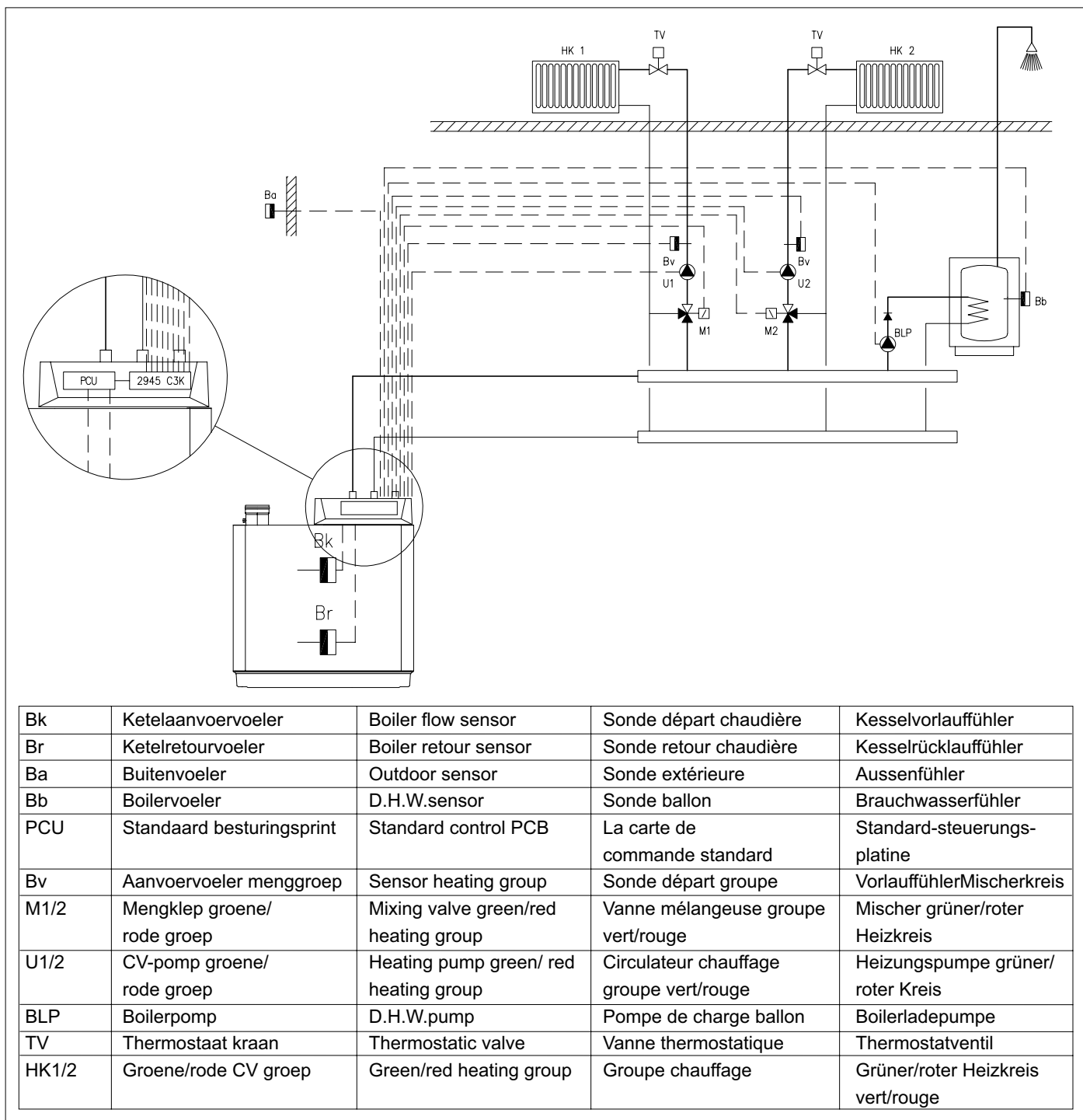
Elektro-Anschlussplan **rematic® FB 5240** digitaler Fernbedienung (für eine Installation mit einem Regler)



Appl.Bus	Digitale bus	Digital bus	Communication digitale	Digitaler Bus
FS 3611	Eenvoudige afstandsbediening	Simple remote control	Télécommande simple	Einfacher Fernbedienung
ZRF 3601	Ruimtetemperatuurvoeler	Room sensor	Sonde d'ambiance	Raumtemperaturfühler
PS	Overwerktimer	Manuel override	Interrupteur à distance	Partyschalter

**Fig. 7**

Aansluitschema **rematic**<sup>®</sup> accessoires voor een installatie met meer dan één regelaar  
 Wiring diagram **rematic**<sup>®</sup> for accessories in an installation with more than one controller  
 Schéma de raccordement **rematic**<sup>®</sup> pour une installation avec plusieurs régulateurs  
 Elektro-Anschlussplan **rematic**<sup>®</sup> für einer Installation mit mehrere Regler



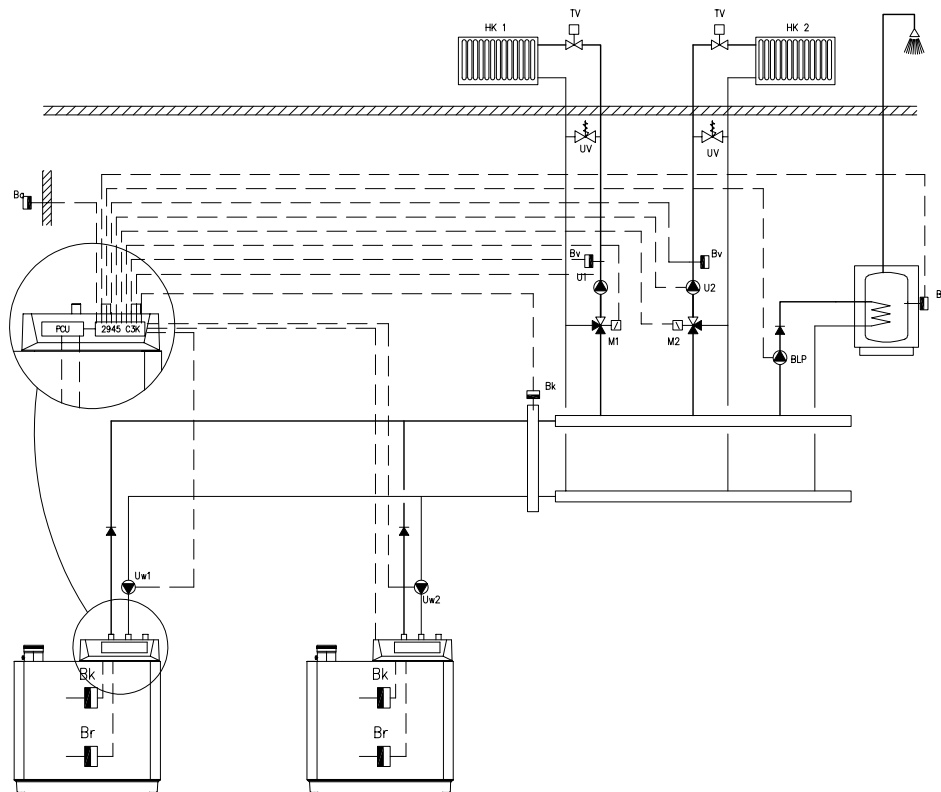
**Fig. 8**

Hydraulisch Schema voor Gas 210 ECO PRO solo

Hydraulic plan for Gas 210 ECO PRO in a single boiler installation

Schéma hydraulique pour Gas 210 ECO PRO dans une installation avec une chaudière

Hydraulikplan für Gas 210 ECO PRO in eine Einkesselanlage



Bk	Ketelaanvoervoeler	Boiler flow sensor	Sonde départ chaudière	Kesselvorlauffühler
Br	Ketelretourvoeler	Boiler return sensor	Sonde retour chaudière	Kesselrücklauffühler
Ba	Buitenvoeler	Outdoor sensor	Sonde extérieure	Aussenfühler
Bk	Gemeenschappelijke aanvoervoeler	Common flow sensor	Sonde départ commun	Gemeinsamer Vorlauffühler
Bb	Boilervoeler	D.H.W.sensor	Sonde ballon	Brauchwasserfühler
PCU	Standaard besturingsprint	Standard control PCB	La carte de commande standard	Standard-steuerungsplatte
Bv	Aanvoervoeler menggroep	Sensor heating group	Sonde départ groupe	Vorlauffühler Mischkreis
M1/2	Mengklep groene/rode groep	Mixing valve green/red heating group	Vanne mélangeuse groupe vert/rouge	Mischer grüner/roter Heizkreis
UW 1/2	Ketelpomp 1/2	Boiler pump 1/2	Circulateur chaudière 1/2	Kesselpumpe 1/2
U 1/2	CV-pomp groene/rode groep	Heating pump green/red heating group	Circulateur chauffage groupe vert/rouge	Heizungspumpe grüner/roter Kreis
BLP	Boilerpomp	D.H.W.pump	Pompe de charge ballon	Boilerladepumpe
TV	Thermostaat kraan	Thermostatic valve	Vanne thermostatique	Thermostatventil
HK1/2	Groene/rode CV groep	Green/red heating group	Groupe chauffage vert/rouge	Grüner/roter Heizkreis

**Fig. 9**

Hydraulisch Schema voor cascade opstelling van 2 t/m 8 Gas 210 ECO PRO ketels  
 Hydraulic plan for a multiple boiler installation with 2 - 8 Gas 210 ECO PRO boilers  
 Schéma hydraulique pour 2 - 8 chaudières Gas 210 ECO PRO dans une cascade  
 Hydraulikplan für eine Mehrkesselanlage mit 2 - 8 Gas 210 ECO PRO Kesseln





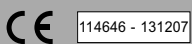


**© Copyright**

All technical and technological information contained in these technical instructions, as well as any drawings and technical descriptions supplied, remain our property and shall not be multiplied without our prior consent in writing.

Ours is a policy of continuous development. We reserve the right to alter specifications without prior notification.

Subject to alterations.



114646