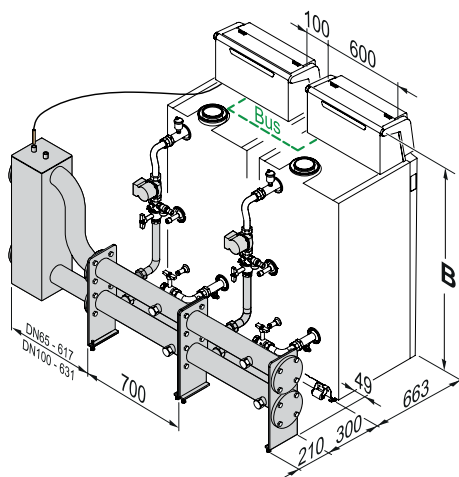
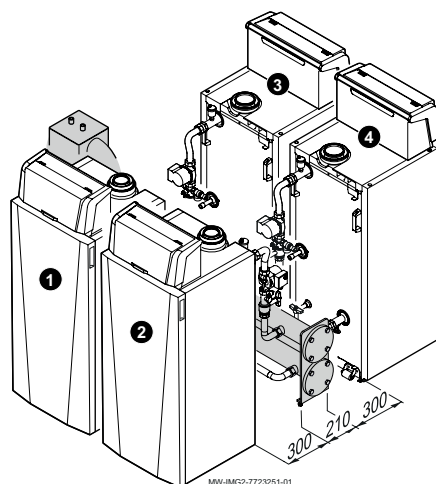


Grâce au système de cascade de la Remeha Gas 120, vous pouvez répartir la puissance totale sur plusieurs chaudières. Plus de sécurité d'approvisionnement et une meilleure modulation de la puissance.

CASCADE
OPTIONS



MW-IMG1-7723251-01



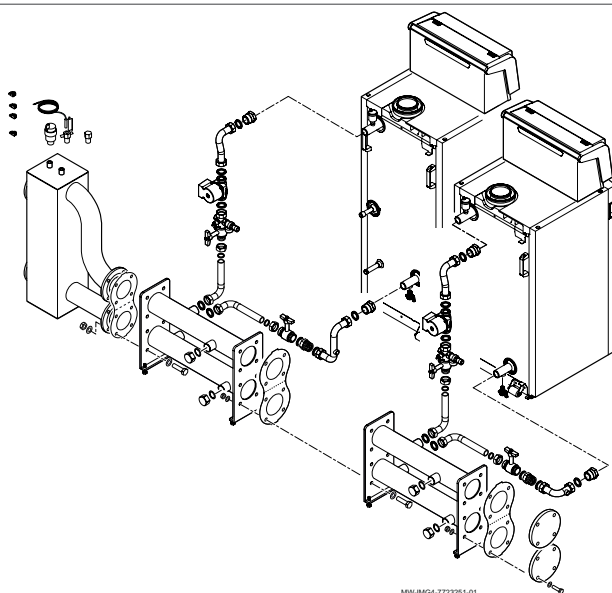
MW-IMG2-7723251-01

DIMENSIONS

	GAS 120 ACE 65	GAS 120 ACE 90 & 115
B	1082mm	1304mm

Le système 'Smart Connection Technology' de Remeha est un système modulaire qui permet de réaliser des cascades de manière aisée. Gagnez du temps et réalisez une cascade jusqu'à 4 Remeha Gas 120 !

SMART
CONNECTION
TECHNOLOGY



MW-IMG4-7723251-01

Le kit de tuyauterie comprend le départ et le retour du collecteur à la chaudière incluant le circulateur Class A, un groupe de sécurité taré à 3 bars et deux vannes d'isolement. Chaque collecteur se boulonne simplement tous les 700 mm, avec un collecteur à faible perte de charge et des brides de raccordement/obturation complétant l'installation. Le collecteur standard fournit des connexions pour les chaudières en ligne (un collecteur par chaudière) ou dos à dos (un collecteur pour deux chaudières). Bloquez simplement les connexions non utilisées avec les bouchons contenus dans le kit. Les kits de tuyauterie ont été conçus pour fonctionner à un minimum de 15°C ΔT.