

Fiche produit

GAS 610

ECO



GAS 610 ECO

La chaudière compacte de grande puissance

 **remeha**

GAS 610

ECO

Remeha GAS 610 ECO

La Remeha Gas 610 Eco est une chaudière HR-Top de dernière génération délivrant des puissances allant jusqu'à 1146kW. Elle se caractérise par de très hautes performances énergétiques et une extrême facilité d'implantation. La chaudière est livrée en deux modules entièrement assemblés, pré-réglés et testés en usine. Grâce à ses dimensions et son poids réduit, elle est facile à transporter et à placer dans la chaufferie. Chacun de ses modules a une largeur de 72 cm, passant aisément par toutes les portes standard. De plus, la Gas 610 ECO est équipée d'origine de roulettes de transport, vous pouvez donc la faire rouler jusque dans la chaufferie.

Le Système de régulation interne «Remeha Comfort Master» offre une excellente intégration dans n'importe quelle installation de chauffage. En effet, ce système adapte automatiquement le fonctionnement de la chaudière aux conditions d'exploitation. Ainsi, aucune mesure particulière ne doit être prise pour protéger la chaudière d'un manque de débit d'eau.

Une attention particulière a été apportée à la facilité et à la flexibilité d'installation : les composants de la chaudière, clairement disposés et réduits au strict minimum restent facilement accessibles pour être changés ou entretenus - malgré la construction extrêmement compacte de l'appareil. Soucieux du moindre détail, nous avons aussi installé des poignées sur les pièces de grande dimension. Dès le départ, cette chaudière a été conçue de manière à pouvoir s'adapter à tous les besoins en ajoutant peu d'accessoires en option.



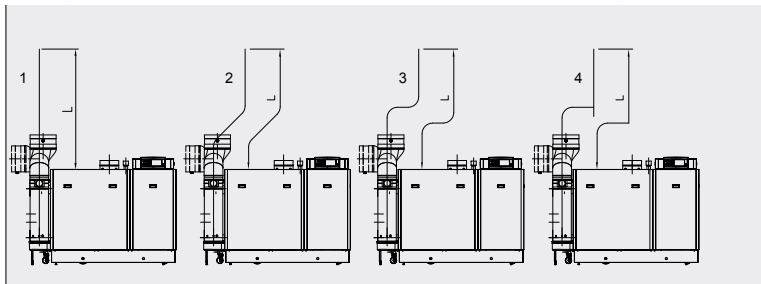
Les caractéristiques en résumé

- Satisfait largement à la classe HR-Top
- Modulation de puissance en fonction des besoins de 10% à 100% ou à 4 allures.
- Echangeurs de chaleur en fonte d'aluminium silicium.
- Brûleurs cylindriques à pré-mélange placés en partie haute.
- Très compacte, construit autour de deux modules indépendants.
- Chaque module est testé et pré-réglé en usine.
- Roulettes de transport intégrées à la chaudière.
- Chaque module a une largeur de 72 cm, passant par toutes les portes standard.
- Poids réduit.
- Pieds réglables.
- Tableaux de bord modernes avec possibilité d'intégrer un régulateur climatique.
- Consommation d'électricité réduite.
- Disponible en version ouverte ou fermée (ventouse).
- Organes de régulation et de sécurité à l'intérieur de la jaquette.
- Fonctionnement extrêmement silencieux : <63dB(A) à 1m.
- Equipée du Remeha Comfort Master, un système de commande de pointe qui s'adapte à l'installation pour une production de chaleur très fiable.
- Possibilité de gérer la chaudière à distance. (0-10 V)
- Tableaux de commande frontaux ou latéraux.
- Clapets motorisés pour raccordement des gaz brûlés

Accessoires

- Régulateurs climatiques Rematic modulants, également pour fonctionnement en cascade.
- Kit ventouse verticale pour modèle fermé.
- Filtre à air pour fonctionnement en version ouverte (environnements poussiéreux).
- Contrôle d'étanchéité.
- Pressiostat mini gaz.
- Second retour sur le condenseur (retour chaud).
- Sonde de pression d'eau.
- Collecteur d'amenée d'air 2 x 250 mm vers 350 mm
- Bac de traitement des condensats.
- Kit de récolte de condensats en inox.
- Kit de communication Recom pour PC.

Tableau raccordement cheminée "système ouvert"



Figures 1 à 4

Exécution :

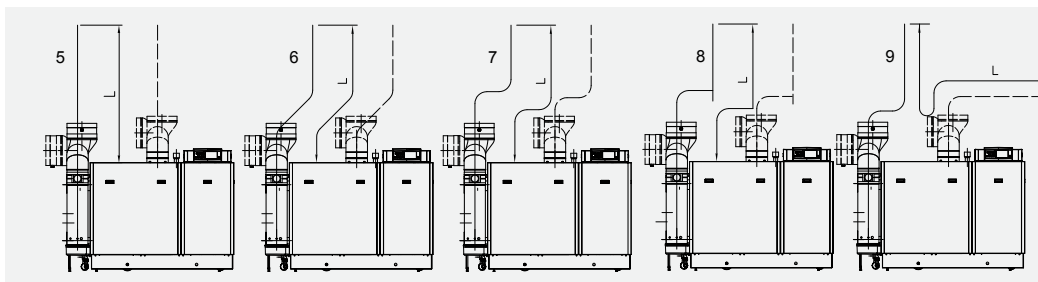
- 1 = Evacuation sans coude
- 2 = Evacuation avec 2 coudes à 45°
- 3 = Evacuation avec 2 coudes à 90°
- 4 = Evacuation avec raccordement en équerre et 1 coude à 90°

Type de chaudière	Conduite Ø D (mm)	Evacuation libre, sans terminaison			
		Exécution			
		1	2	3	4
2 x 6 élém.	250	42	36	29	27
	300	+	+	+	+
	350	+	+	+	+
2 x 7 élém.	250	24	19	13	10
	300	+	+	+	+
	350	+	+	+	+
2 x 8 élém.	250	14	7	2	-
	300	48	42	32	30
	350	+	+	+	+
2 x 9 élém.	250	7	2	-	-
	300	31	24	15	13
	350	+	+	+	+

+ = Longueur jusqu'à 50 m possible (nous consulter)

- = Pas d'application

Tableau raccordement ventouse "système fermé"



Figures 5 à 9

Exécution amenée d'air et évacuation des fumées

- 5 = Amenée d'air et évacuation des fumées sans coude
- 6 = Evacuation avec 2 coudes à 45°
- 7 = Evacuation avec 2 coudes à 90°
- 8 = Evacuation avec raccordement en équerre et 1 coude à 90°
- 9 = Apport d'air horizontal avec 1 coude à 90° et évacuation fumées verticales avec 2 coudes à 90°

Type de chaudière	Conduite Ø D (mm)	Exécution				
		5*	6*	7*	8*	9*
2 x 6 élém.	300	+	+	42	40	44
	350	+	+	+	+	+
	400	+	+	+	+	+
2 x 7 élém.	300	32	26	17	14	4
	350	+	+	+	+	+
	400	+	+	+	+	+
2 x 8 élém.	300	17	10	2	-	-
	350	46	38	27	24	24
	400	+	+	+	+	+
2 x 9 élém.	300	8	2	-	-	-
	350	24	16	5	2	-
	400	41	31	19	16	-

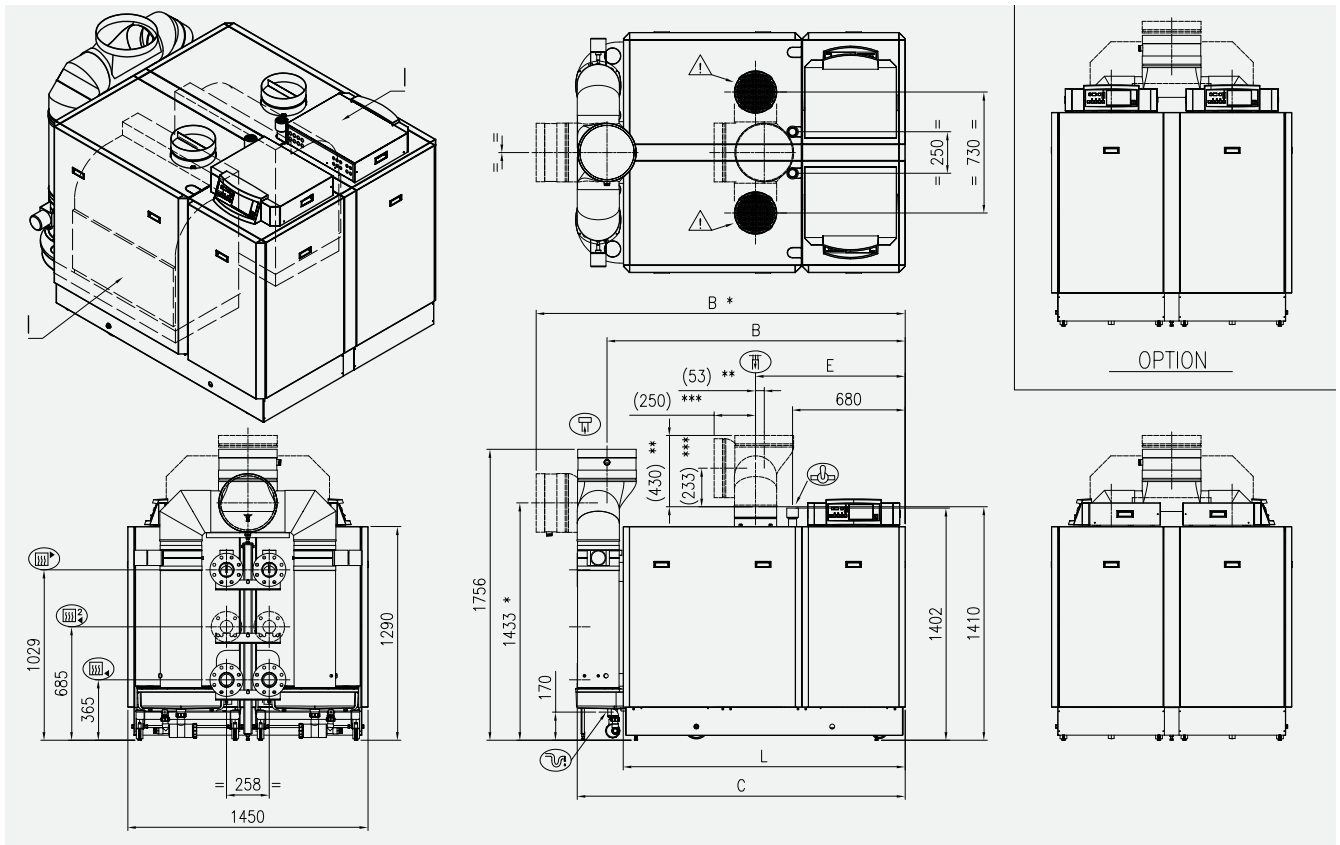
* = Calculé avec passage de toiture non concentrique.

+ = Longueurs jusqu'à 50 m possible ; Nous consulter.

- = Pas d'application










Dimensions



* = Alternative évacuation des gaz brûlés horizontale, ** = Alternative conduit d'amenée d'air vertical,

*** = Alternative conduit d'amenée d'air horizontal

 Départ	2 x DN 80, DIN 2576 - PN10
 Retour	2 x DN 80, DIN 2576 - PN10
 Raccordement gaz	2 x Rp 2" (Filetage femelle)
 Évacuation des condensats	2 x ø 32 mm intérieur
 Évacuation des gaz de fumée	ø 350 mm
 Amenée d'air comburant	2 x ø 250 mm (standard); 1 x ø 350 mm (option)
 Deuxième retour (option)	2 x DN 65, DIN 2576 - PN10

Chaudière	B	B*	C	E	L
2x6 éléments	1463	1837	1590	901	1312
2x7 éléments	1853	2227	1980	1110	1702
2x8 éléments	1853	2227	1980	1007	1702
2x9 éléments	1853	2227	1980	904	1702

* Espace libre 800 mm, si la face programmation du tableau de commande se trouve du côté le plus court.

Possibilités de régulation.

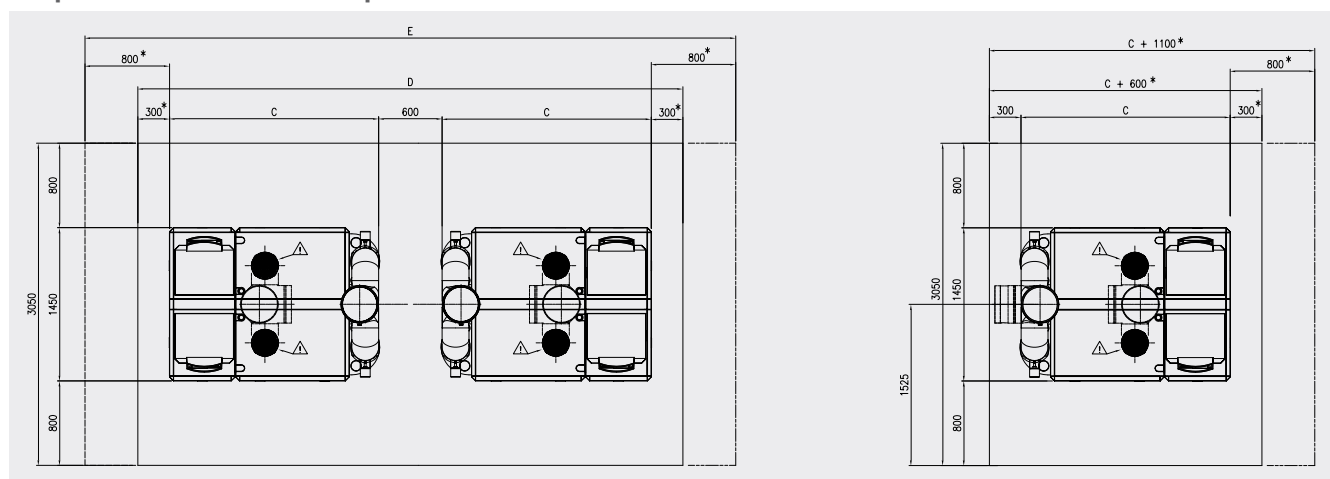
- Modulation en fonction de la température extérieure (avec un régulateur modulant en option).
- Régulation analogique de la puissance suivant un signal donné par un régulateur 0-10 Volt.
- Régulation tout/ rien. Modulation de la puissance en fonction de la température de départ.
- Régulation à deux allures (par l'intermédiaire d'un régulateur à deux allures).



Caractéristiques techniques

Type de chaudière	Unité	Remeha GAS 610 ECO			
		2 x 6 éléments	2 x 7 éléments	2 x 8 éléments	2 x 9 éléments
Puissance utile 80/60°C	kW	87 - 654	123 - 790	122 - 924	148 - 1062
Puissance utile 50/30°C	kW	94 - 706	131 - 854	130 - 998	156 - 1146
Charge nominale (Hi)	kW	91 - 672	128 - 808	127 - 942	153 - 1078
Dimensions (hors tout)	Longueur	mm	1590	1980	1980
	Largeur	mm	1450	1450	1450
	Hauteur	mm	1756	1756	1756
Raccordement air et fumées	mm	350			
Raccordements départ et retour d'eau	NW	2 x 80, DIN 2576 - PN10			
Raccordement deuxième retour d'eau (option)	NW	2 x 65, DIN 2576 - PN10			
Raccordement gaz (intérieur)	Rp	2 x 2"			
Catégorie de gaz	-	I _{2E(R)B}			
Pression gaz amont	mbar	17 - 30	17 - 100	17 - 100	17 - 100
Pression maximale à la buse de gaz de fumée	Pa	130			
Type de classification de combustion	-	B23, C33, C53, C63, C83			
Température maximale de l'eau	°C	110			
Température maximale de fonctionnement	°C	90			
Pression de l'eau (min.- max.)	bar	0,8 - 6			
Perte de charge eau à $\Delta T = 20^\circ$	mbar	110	120	110	125
Contenance en eau	l	120	142	164	186
Poids sans eau	kg	820	920	1020	1120
Tension d'alimentation	V / Hz	230 / 50			
Classe d'isolation	IP	20			
Niveau sonore moyen à une distance de 1m de la chaudière	dB(A)	63			

Dispositions en chaufferie possibles.



Livraison et montage

La chaudière Remeha 610 ECO est livrée dans deux caisses, avec un module par caisse. Le collecteur de fumée est livré sur une palette séparée. Les caisses ont une largeur de 80 cm sur une hauteur de 175 cm et une longueur variable en fonction du modèle (2 x 6 éléments: 170 cm, de 2 x 7 à 2 x 9 éléments: 209 cm). Sans emballage, chaque module

a une largeur de 72 cm (70 cm sans jaquette) et passe pour toutes les portes standards.

Chaque module est pourvu de roulettes intégrées pour assurer un déplacement facile. Le montage des deux modules peut être aisément réalisé en chaufferie par l'installateur.

