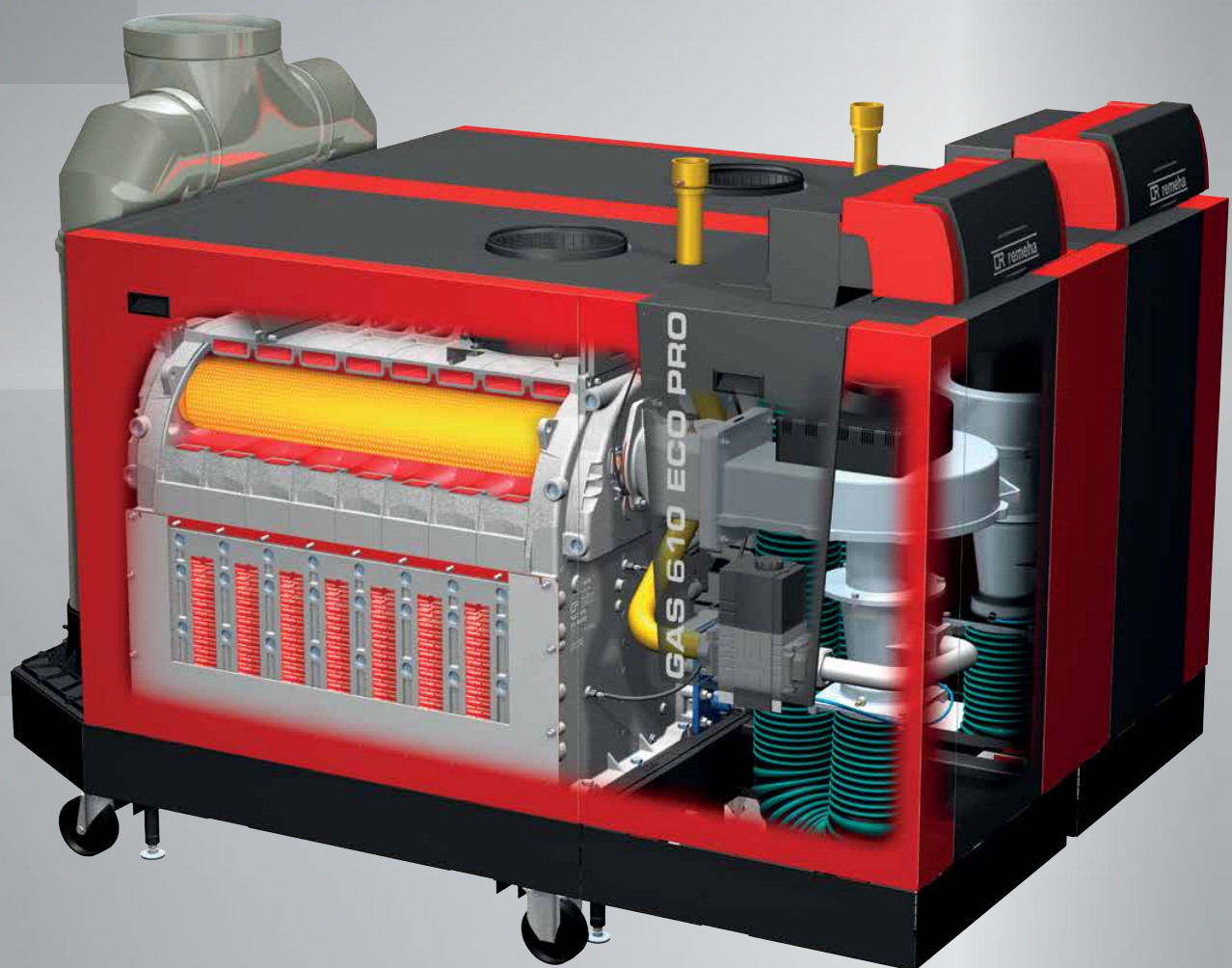


Gas 310/610 Eco PRO



Gas 310/610 Eco PRO

La chaudière compacte de grande puissance

remeha

Gas 310/610 Eco PRO

La chaudière compacte de grande puissance

S'appuyant sur un succès incontestable ces 8 dernières années, Remeha présente la nouvelle mouture de son modèle grande puissance : la Gas 310/610 Eco «PRO». Dotée d'une nouvelle électronique « up to date », d'un nouveau look et d'une foule d'autres améliorations, la gamme s'étoffe de trois nouveaux modèles allant désormais jusqu'à une puissance de 1202 kW.

La chaudière Remeha Gas 310/610 Eco PRO se caractérise par ses excellentes performances et son intégration aisée spécialement développée pour les fortes puissances. Chaque chaudière est complètement assemblée et testée en usine avant d'être préparée pour le transport et l'installation sur site.

De part ses dimensions réduites et sa légèreté, la chaudière peut aisément être transportée et implantée dans toutes les chaufferies. Avec une largeur de seulement 72 cm, la chaudière Gas 310/610 Eco PRO peut passer au travers de toutes les portes. La chaudière est équipée en standard de roulettes de transport, de manière à pouvoir être facilement transportée jusqu'à son emplacement final en chaufferie.

Le nouveau tableau de commande Remeha Comfort Master, équipé d'un écran LED couleur, permet une intégration flexible dans toute installation. La Gas 310/610 Eco PRO a été conçue de manière à faciliter l'installation mais aussi l'entretien de la chaudière. Une attention spéciale a été portée à la limitation du nombre de pièces de rechange ainsi qu'à la visibilité et à l'accessibilité des éléments, et cela malgré une construction compacte.

Chaque Gas 310 Eco PRO est équipée en standard d'un clapet mécanique « anti-retour » sur le circuit des fumées, ce qui permet un raccordement sur une cheminée commune de plus petite dimension, fonctionnant en surpression, permettant ainsi une diminution des coûts d'installation.

La chaudière est conçue de base pour pouvoir s'adapter aux circonstances diverses d'implantation. Elle existe en exécution «gauche» ou «droite» et le tableau de commande peut aisément être orienté en position frontale ou latérale.

Chaque chaudière assemblée en fonction des exigences de raccordement (gauche ou droit) et de la puissance demandée (nombre d'éléments).



ande puissance

Remeha Gas 610 Eco PRO

La chaudière Gas 610 Eco PRO est composée d'un module « gauche » et d'un module « droit » réunis dos à dos sous une même jaquette et disposant d'un conduit commun d'évacuation des fumées (admission d'air en option). En outre, chaque module est équipé de son propre système de contrôle, et peut être raccordé hydrauliquement de manière indépendante, ce qui garantit une flexibilité maximale. Le conduit de raccordement des fumées est adaptable, pour un raccordement vertical ou horizontal.

Livraison et installation

La Remeha Gas 310 Eco PRO est livrée entièrement assemblée et pré-régulée en usine. L'emballage est de 80 cm de large, 181 cm de haut et à une longueur qui dépend de la puissance de la chaudière. Une palette constitue la base de l'emballage, celui-ci peut donc être transporté au moyen d'un transpalette. Déballée, la chaudière fait 72 cm de large (sans la jaquette 70 cm) et peut donc passer au travers de toutes les portes de dimensions standard. La chaudière est équipée de roulettes intégrées, de manière à pouvoir être facilement déplacée sans emballage. Une rampe est fournie pour pouvoir descendre la chaudière de la palette ou surmonter un seuil. La chaudière est équipée de pieds réglables pour un positionnement parfaitement horizontal, les roues ne touchant plus le sol.

La Remeha Gas 610 Eco PRO se compose de deux modules de chaudière de même taille que la Gas 310 Eco Pro.

Divisibilité de la Gas 310/610 Eco PRO



Caractéristiques

- Répond aux exigences gaz et rendement des directives 92/42/CEE et 2009/142/CE.
- Modulation de puissance :
 - Gas 310 Eco PRO 1:5 (20% - 100%).
 - Gas 610 Eco PRO 1:7 (15% - 100%).
- Echangeur de chaleur en éléments en fonte d'aluminium résistant à la corrosion.
- Technologie de combustion à prémélange avec asservissement air/gaz.
- Les chaudières sont livrées entièrement montées et pré-régulées.
- Equipée de roues intégrées et de pieds réglables.
- Extrêmement compacte avec une largeur de 72 cm seulement.
- Faible poids.
- Panneau de contrôle moderne permettant l'intégration d'un régulateur climatique.
- Faible consommation électrique.
- Exécution ventouse (étanche) ou cheminée.
- Tous les organes de contrôle et de protection se trouvent à l'intérieur de la jaquette.
- Fonctionnement silencieux.
- Equipée de la régulation Remeha ConfortMaster, régulateur pour un chauffage optimal.
- Versions avec raccords hydrauliques 'droite' ou 'gauche'.
- Options : second retour d'eau, matelas d'isolation pour le bloc chaudière, filtre à air (également pour le modèle « ventouse »), kits d'alimentation en air comburant, ventouse verticale (C33).
- Egalement disponible en version double : Remeha Gaz 610 Eco PRO (collecteur de fumées inclus).
- Livrée avec une rampe en bois pour le passage de seuils.

Plages des puissance*

- | | |
|------------------------|-------------------------|
| ■ Gas 310 Eco PRO-285 | 5 éléments - 261 kW |
| ■ Gas 310 Eco PRO-355 | 6 éléments - 327 kW |
| ■ Gas 310 Eco PRO-430 | 7 éléments - 395 kW |
| ■ Gas 310 Eco PRO-500 | 8 éléments - 461 kW |
| ■ Gas 310 Eco PRO-575 | 9 éléments - 530 kW |
| ■ Gas 310 Eco PRO-650 | 10 éléments - 601 kW |
| ■ Gas 610 Eco PRO-570 | 2x5 éléments - 522 kW |
| ■ Gas 610 Eco PRO-710 | 2x6 éléments - 654 kW |
| ■ Gas 610 Eco PRO-860 | 2x7 éléments - 790 kW |
| ■ Gas 610 Eco PRO-1000 | 2x8 éléments - 922 kW |
| ■ Gas 610 Eco PRO-1150 | 2x9 éléments - 1060 kW |
| ■ Gas 610 Eco PRO-1300 | 2x10 éléments - 1202 kW |

* puissance nominale indiquée (régime 80/60°C)

Possibilités de régulation

La Remeha Gas 310/610 Eco PRO peut être régulée de manière suivante :

- Modulation continue à l'aide d'un régulateur (cascade), par exemple, en température glissante.
- Tout ou Rien, éventuellement en utilisant la courbe interne de la chaudière (asservie à la température extérieure).
- Analogique 0-10V, en température départ ou en puissance.

Accessoires

- Terminal pour exécution ventouse.
- Filtre à air pour environnements poussiéreux.
- Caisson à air pour un raccordement en version étanche (à utiliser avec le filtre à air).
- Contrôleur d'étanchéité de la rampe gaz.
- Vanne d'isolement gaz.
- Pressostat gaz minimal.
- Capteur de pression d'eau.
- Adaptateurs de conduits fumées de 250 mm vers 200 mm
- Set de communication Recom pour PC.
- Diverses interfaces.
- Outils de nettoyage.
- Collecteur d'air pour version 610.

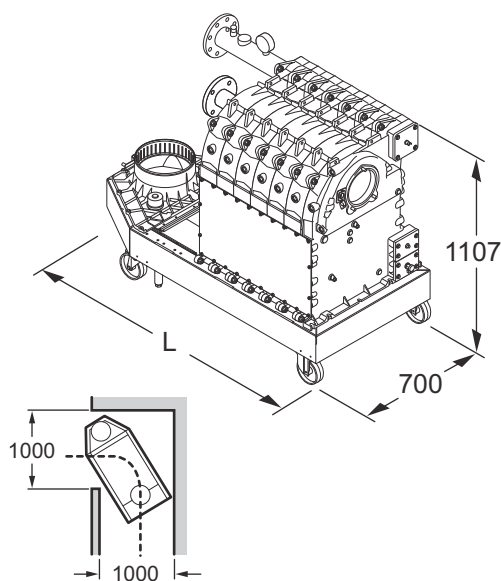


Nouveau!

- Divisibilité de la chaudière (passage dans un ascenseur p.ex.)
- Matelas d'isolation en option pour le bloc chaudière
- Sonde de température extérieure
- Kit d'adaptation de cheminée pour le remplacement d'une Eco par une Eco PRO

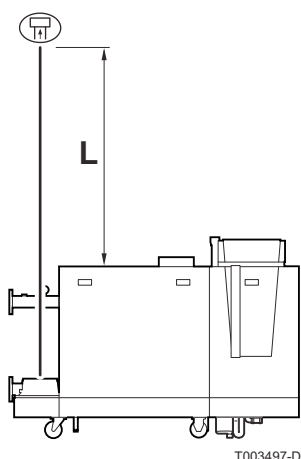
Divisibilité des chaudières Gas 310/610 Eco PRO

Les Remeha Gas 310/610 Eco PRO sont modulaires. Si nécessaire (pour des besoins de manutention), la chaudière peut être facilement scindée en deux parties et cela en moins de 20 minutes. Il ne reste dès lors plus que l'échangeur de chaleur monté sur le châssis. Ce concept unique assure l'introduction de la chaudière dans un ascenseur ou dans un couloir étroit ce qui et réduit fortement les frais de manutention.

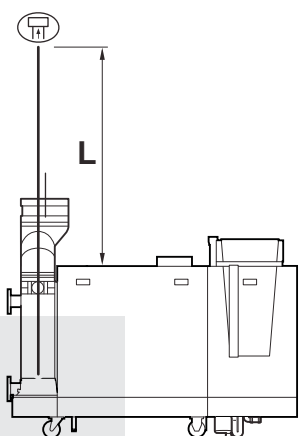


T003676-B

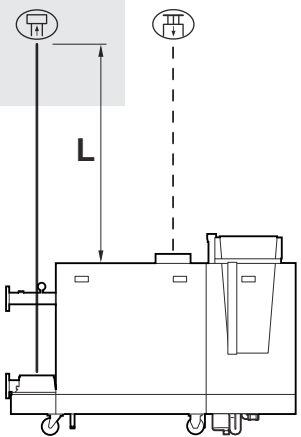
Type	Puissance (kW) (80/60°C)	L (mm)
Gas 310 Eco PRO-285 (5 éléments)	261	1160
Gas 310 Eco PRO-355 (6 éléments)	327	1160
Gas 310 Eco PRO-430 (7 éléments)	395	1160
Gas 310 Eco PRO-500 (8 éléments)	461	1469
Gas 310 Eco PRO-575 (9 éléments)	530	1469
Gas 310 Eco PRO-650 (10 éléments)	601	1469



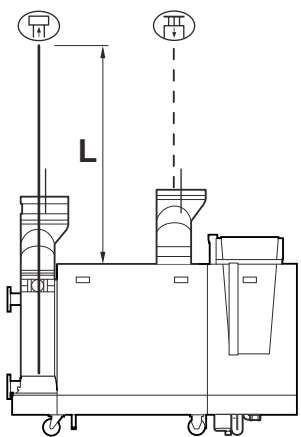
T003497-D



T003667-F



T003496-D



T003666-F

Conduit de fumées en version "cheminée" (B23, B23P)

Gas 310 Eco PRO		Longueur de cheminée pour exécution « ouverte »	
Type de chaudière	Puissance (kW) (80/60°C)	Longueur maximale (L) ⁽¹⁾	
		en Ø 200 mm ⁽²⁾	en Ø 250 mm
285 (5 éléments)	261	50 m	50 m
355 (6 éléments)	327	50 m	50 m
430 (7 éléments)	395	39 m	50 m
500 (8 éléments)	461	32 m	50 m
575 (9 éléments)	530	24 m	50 m
650 (10 éléments)	601	21 m	50 m

(1) Calculé avec un conduit rigide et sortie sans « chapeau » (évacuation libre)

(2) compte tenu d'une pièce de réduction

Gas 610 Eco PRO		Longueur de cheminée pour exécution « ouverte »	
Type de chaudière	Puissance (kW) (80/60°C)	Longueur maximale (L) ⁽¹⁾	
		en Ø 350 mm	
570 (2x5 éléments)	522	50 m	
710 (2x6 éléments)	654	50 m	
860 (2x7 éléments)	790	50 m	
1000 (2x8 éléments)	922	50 m	
1150 (2x9 éléments)	1060	50 m	
1300 (2x10 éléments)	1202	50 m	

(1) Calculé avec un conduit rigide et sortie sans « chapeau » (évacuation libre)

Conduit de fumées en version "ventouse" (C33, C93)

Gas 310 Eco PRO		Longueur de cheminée pour exécution « ventouse »	
Type de chaudière	Puissance (kW) (80/60°C)	Longueur maximale (L) ⁽¹⁾	
		en Ø 200 mm ⁽²⁾	en Ø 250 mm
285 (5 éléments)	261	42 m	50 m
355 (6 éléments)	327	21 m	50 m
430 (7 éléments)	395	13 m	50 m
500 (8 éléments)	461	10 m	50 m
575 (9 éléments)	530	5 m	34 m
650 (10 éléments)	601	4 m	30 m

(1) Calculé avec un conduit rigide et sortie sans « chapeau » (évacuation libre)

(2) compte tenu d'une pièce de réduction

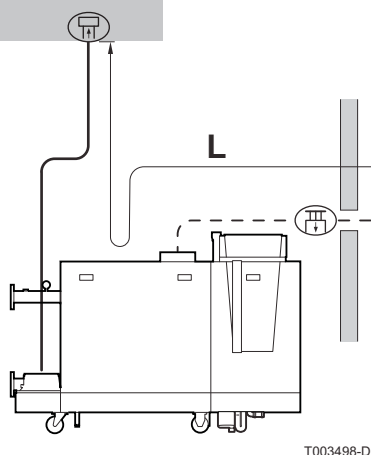
Gas 610 Eco PRO		Longueur de cheminée pour exécution « ventouse »	
Type de chaudière	Puissance (kW) (80/60°C)	Longueur maximale (L) ⁽¹⁾	
		en Ø 350 mm	en Ø 400 mm
570 (2x5 éléments)	522	50 m	50 m
710 (2x6 éléments)	654	50 m	50 m
860 (2x7 éléments)	790	50 m	50 m
1000 (2x8 éléments)	922	35 m	50 m
1150 (2x9 éléments)	1060	16 m	24 m
1300 (2x10 éléments)	1202	10 m	12 m

(1) Calculé avec un conduit rigide et ventouse en parallèle 350 mm = Accessoire

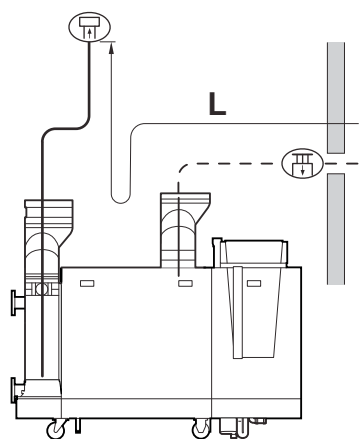
Raccordement en zones de pressions différentes (C53, C83)

Ce type de raccordement est possible, ainsi qu'avec des systèmes CLV, à l'exception des zones côtières.

La différence de hauteur maximale entre entrée d'air et évacuation des fumées est de 36 mètres.



T003498-D



T003668-F

Gas 310 Eco PRO		Longueur de cheminée en zones de pressions différentes	
Type de chaudière	Puissance (kW) (80/60°C)	Longueur maximale (L) ⁽¹⁾	
		en Ø 250 mm	
285 (5 éléments)	261	50 m	
355 (6 éléments)	327	50 m	
430 (7 éléments)	395	50 m	
500 (8 éléments)	461	50 m	
575 (9 éléments)	530	49 m	
650 (10 éléments)	601	40 m	

(1) Calculé avec un conduit rigide et sortie sans « chapeau » (évacuation libre)

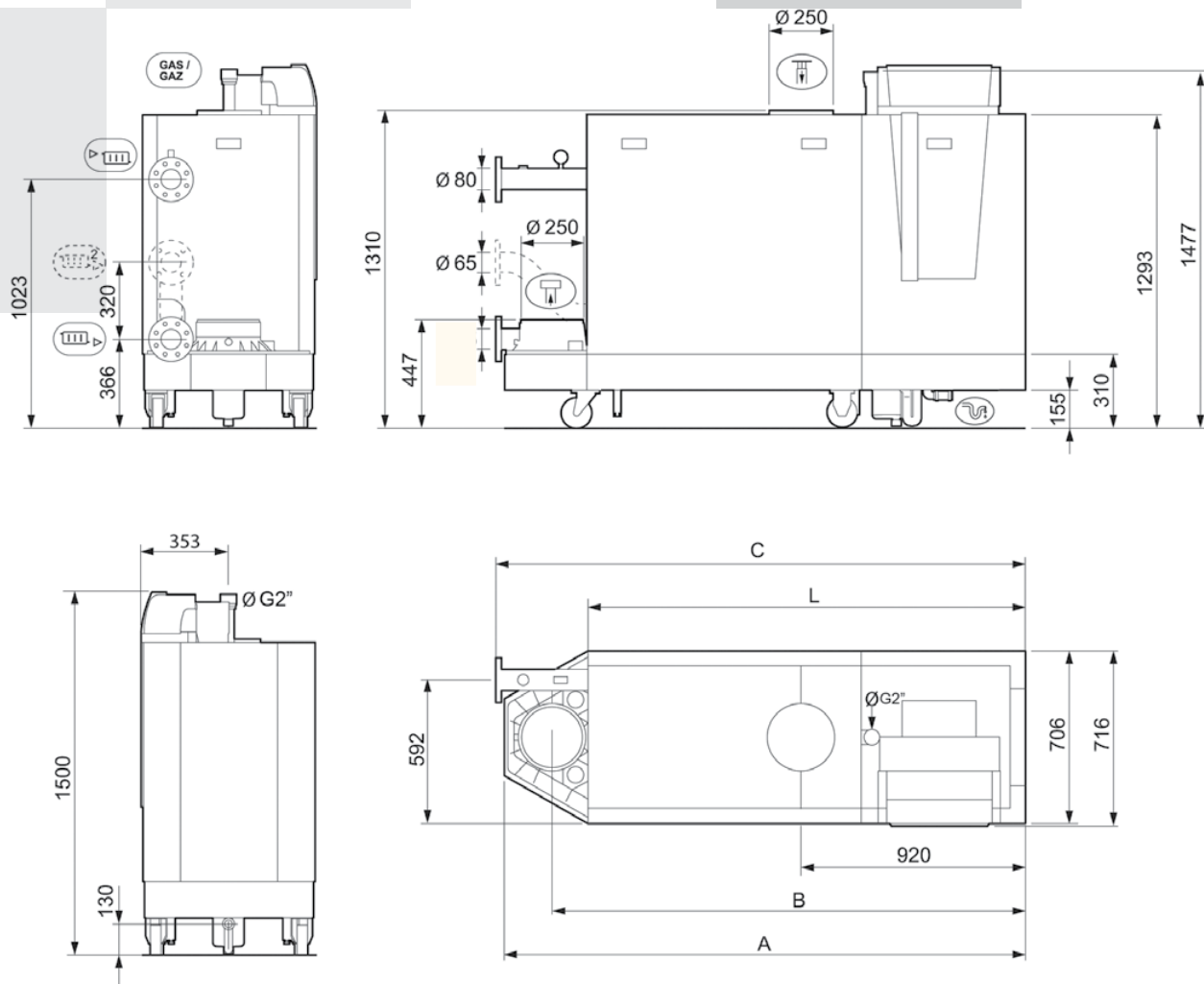
Gas 610 Eco PRO		Longueur de cheminée en zones de pressions différentes	
Type de chaudière	Puissance (kW) (80/60°C)	Longueur maximale (L) ⁽¹⁾	
		en Ø 350 mm	en Ø 400 mm
570 (2x5 éléments)	522	50 m	50 m
710 (2x6 éléments)	654	50 m	50 m
860 (2x7 éléments)	790	50 m	50 m
1000 (2x8 éléments)	922	33 m	50 m
1150 (2x9 éléments)	1060	-	22 m
1300 (2x10 éléments)	1202	-	-

(1) Calculé avec un conduit rigide et sortie sans « chapeau » (évacuation libre)

Table de réduction

Réduction de longueur par élément utilisé		
Diamètre	Coude 45°	Coude 90°
	Réduction de longueur	Réduction de longueur
200 mm	1,6 m	2,8 m
250 mm	2,0 m	3,5 m
350 mm	3,2 m	5,6 m
400 mm	2,8 m	4,8 m

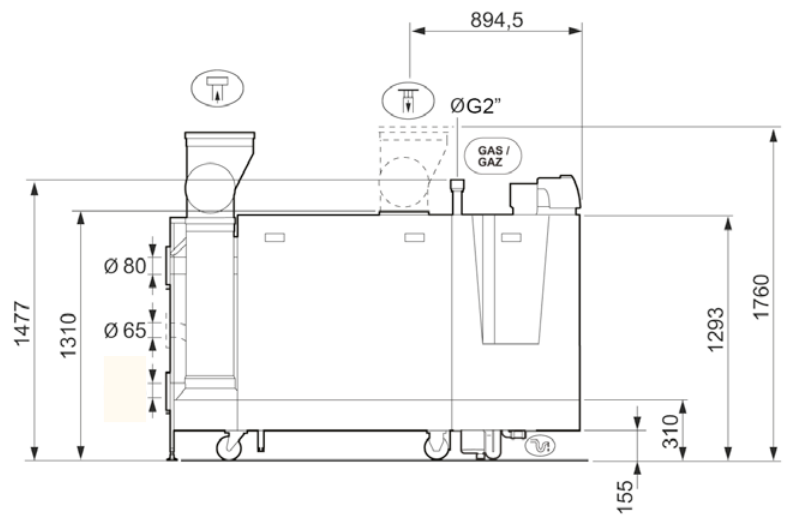
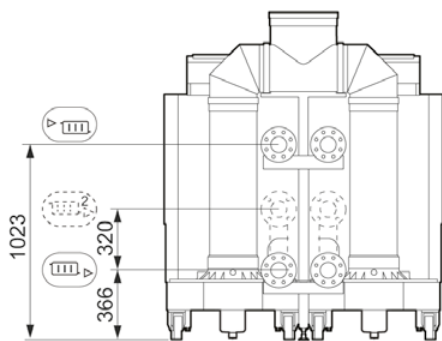
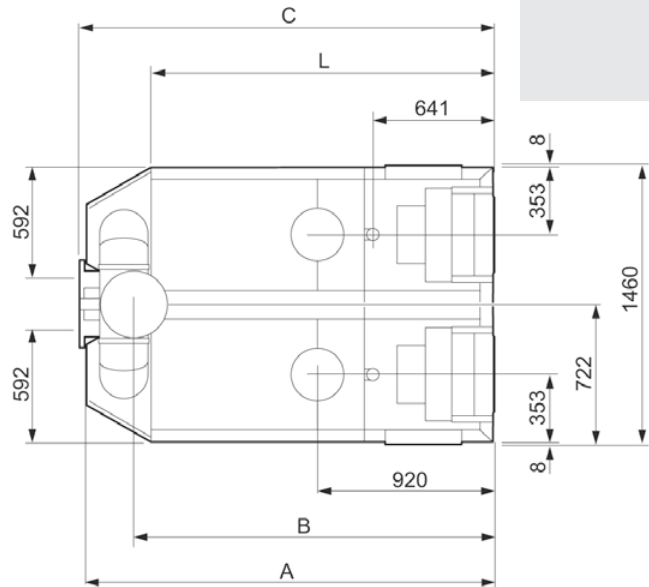
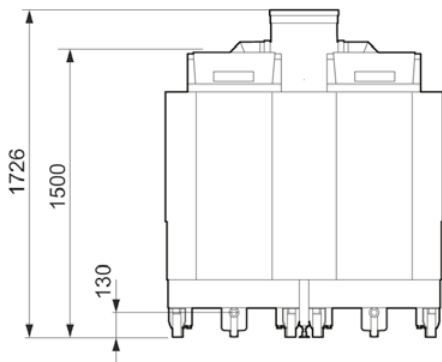
Dimensions Gas 310 Eco PRO










T003472-H

Gas 310 Eco PRO	Puissance (kW) (80/60°C)	A(mm)	B(mm)	C(mm)	L(mm)	Symbole	Raccord
285 (5 éléments)	261	1833	1635	1862	1490		Départ circuit de chauffage, Bride NW 80(DIN 2576)
355 (6 éléments)	327	1833	1635	1862	1490		Retour circuit de chauffage, Bride NW 80 (DIN 2576)
430 (7 éléments)	395	1833	1635	1862	1490		Raccordement gaz, G2" (filetage intérieur)
500 (8 éléments)	461	2142	1944	2172	1800		Evacuation des condensats, DN 32 mm (Intérieur)
575 (9 éléments)	530	2142	1944	2172	1800		Buse de fumées, DN 250 mm
650 (10 éléments)	601	2142	1944	2172	1800		Amenée d'air, DN 250 mm
							Deuxième retour (option), Bride NW 65 (DIN 2576)

Dimensions Gas 61o Eco PRO



T003766-G

Gas 61o Eco PRO	Puissance (kW) (80/60°C)	A(mm)	B(mm)	C(mm)	L(mm)	Symbole	Raccord
570 (2x5)	522	1833	1635	1862	1490		Départ circuit de chauffage, Bride NW 80 (DIN 2576)
710 (2x6)	654	1833	1635	1862	1490		Retour circuit de chauffage, Bride NW 80 (DIN 2576)
860 (2x7)	790	1833	1635	1862	1490		Raccordement gaz, G2" (filetage intérieur)
1000 (2x8)	922	2142	1944	2172	1800		Evacuation des condensats, DN 32 mm (Intérieur)
1150 (2x9)	1060	2142	1944	2172	1800		Buse de fumées, DN 350 mm
1300 (2x10)	1202	2142	1944	2172	1800		Amenée d'air, DN 250 mm Collecteur d'admission d'air (Option), DN 350 mm
							Deuxième retour (option), Bride NW 65 (DIN 2576)

Caractéristiques techniques

Remeha Gas 310 Eco PRO	Unité	285	355	430	500	575	650
Régulation	Réglable	Modulant, Marche/Arrêt, 0 - 10 V					
Puissance nominale 80/60°C	kW	51 - 261	65 - 327	79 - 395	92 - 461	106 - 530	119-601
Puissance nominale 50/30°C	kW	56 - 279	71 - 350	84 - 425	98 - 497	113 - 574	127-651
Charge nominale (Hi)	kW	54 - 266	68 - 333	82 - 402	95 - 469	109 - 539	122-610
Poids (à vide)	kg	364	398	433	495	531	568
Longueur	mm	1833	1833	1833	2142	2142	2142
Largeur	mm	716					
Hauteur	mm	1500					
Raccordement fumées	mm	250					
Raccordement air	mm	250					
Eau départ – retour	NW	2x80, DIN 2576 - DN 10					
Deuxième retour (option)	NW	65, DIN 2576 - DN 10					
Raccordement gaz (interne)	Rp	G2"					
Catégorie gaz	-	I _{2E(R)}					
Type de raccordement fumées	-	B23, B23p, C33, C53, C83, C93					
Température max de l'eau	°C	110					
Température max de fonctionnement	°C	90					
Pression d'eau (min – max)	bar	0,8-7					
Raccordement électrique	V / Hz	230 / 50					
Niveau sonore en chaufferie à 1 m de la chaudière	dB(A)	61	61	65	65	65	65



Caractéristiques techniques

Remeha Gas 610 Eco PRO	Unité	570	710	860	1000	1150	1300
Régulation	Réglable	Modulant, Marche/Arrêt, 0 - 10 V					
Puissance nominale 80/60°C	kW	69 - 522	87 - 654	123 - 790	122 - 922	148 - 1060	158 - 1202
Puissance nominale 50/30°C	kW	112 - 558	142 - 700	168 - 850	198 - 994	226 - 1148	241 - 1303
Charge nominale (Hi)	kW	72 - 532	91 - 666	128 - 804	127 - 938	170 - 1078	162 - 1220
Poids (à vide)	kg	707	771	837	957	1025	1095
Longueur	mm	1833	1833	1833	2142	2142	2142
Largeur	mm	1460					
Hauteur	mm	1500					
Raccordement fumées	mm	2 x 250 vers 1 x 350 (collecteur orientable)					
Raccordement air	mm	2 x 250 (1 x 350 compte tenu d'un collecteur d'admission d'air et en version « ventouse »)					
Eau départ – retour	NW	2x(2x80), DIN 2576 - DN 10					
Deuxième retour (option)	NW	2x65, DIN 2576 - DN 10					
Raccordement gaz (interne)	Rp	2xG2"					
Catégorie gaz	-	I _{2E(R)}					
Type de raccordement fumées	-	B23, B23p, C33, C53, C83, C93					
Température max de l'eau	°C	110					
Température max de fonctionnement	°C	90					
Pression d'eau (min – max)	bar	0,8 - 7					
Raccordement électrique	V / Hz	230 / 50					
Niveau sonore en chaufferie à 1 m de la chaudière	dB(A)	64	64	68	68	68	68



Thema sa

Zone Industrielle d'Awans
Rue de la Chaudronnerie, 2
B-4340 Awans

T 04 246 95 75

F 04 246 95 76

E info@thema-sa.be

 **remeha**

