

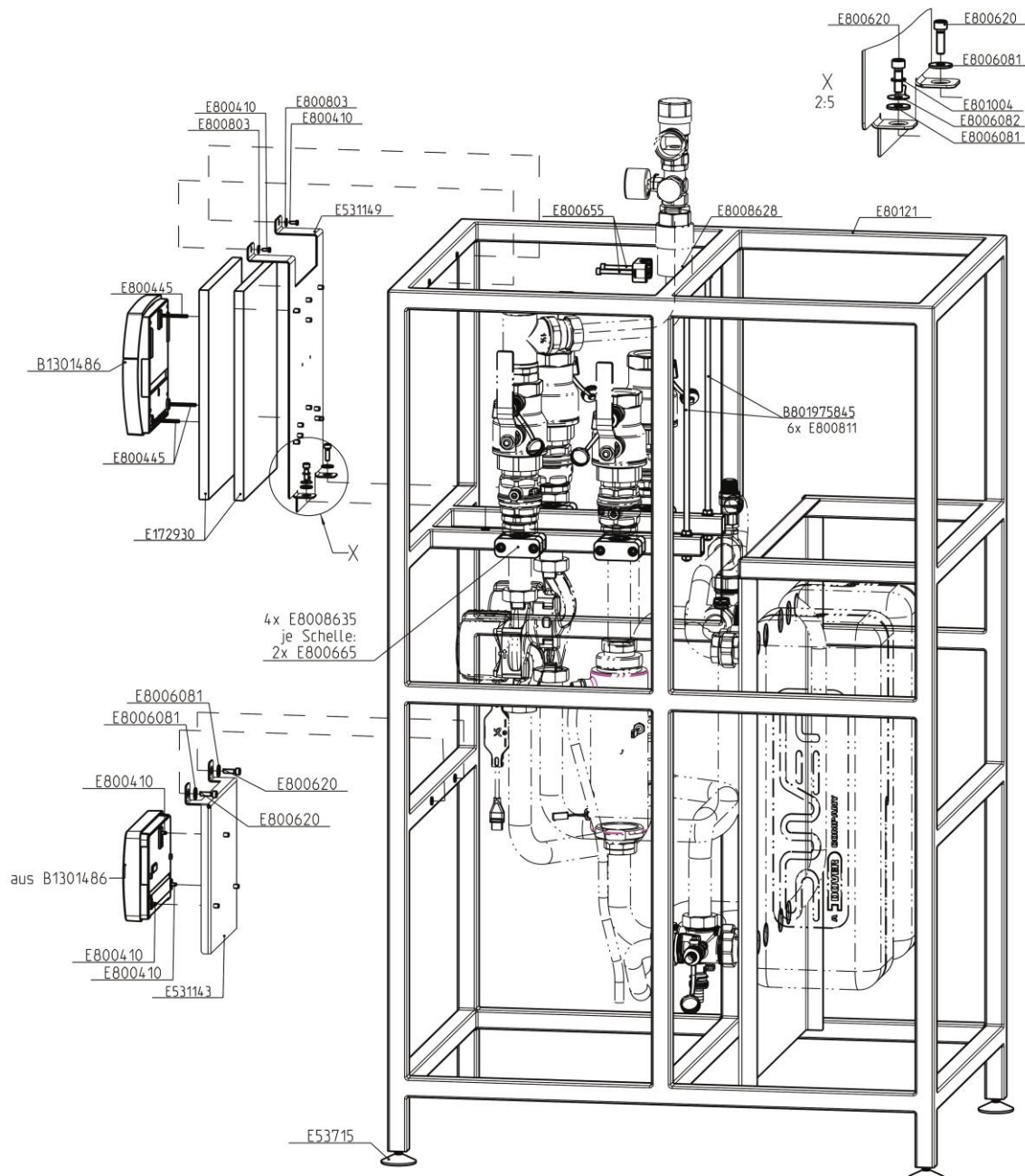
## 7 Pièces de rechange [Expert]

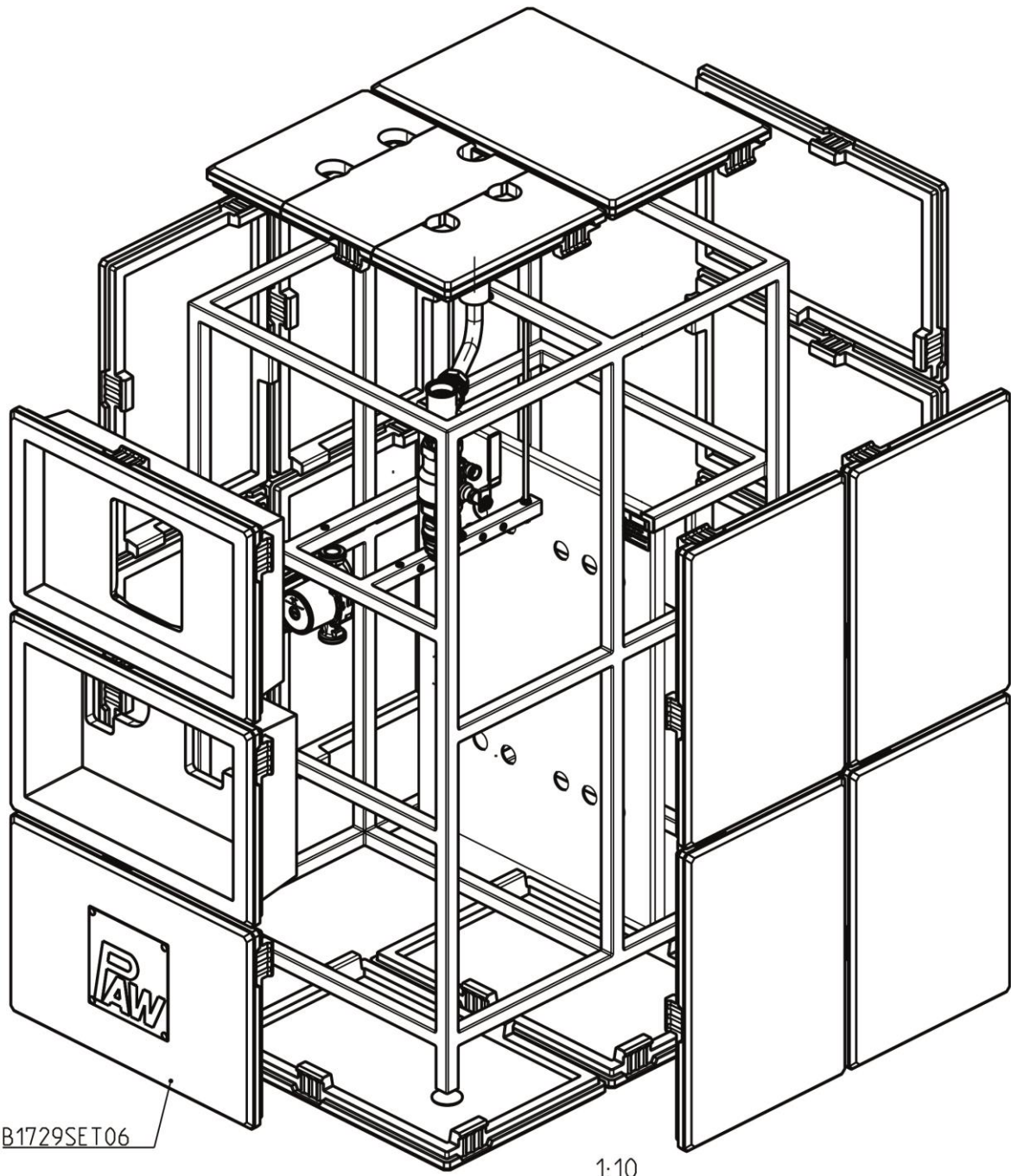
### AVIS

Les réclamations et demandes/commandes de pièces de rechange ne sont traitées que si le numéro de série est indiqué ! Le numéro de série se trouve en haut à droite sur la tôle de fixation de la station.

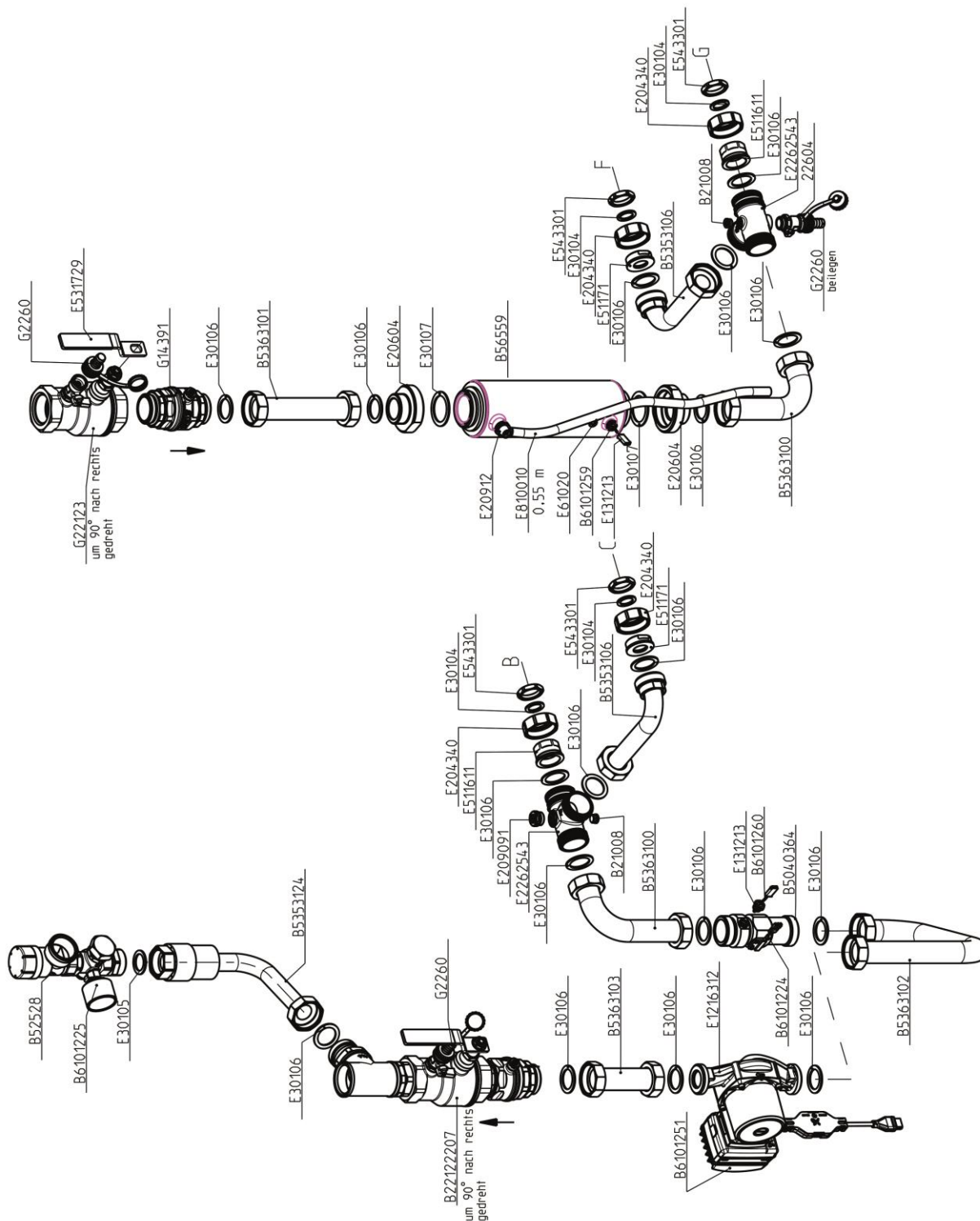
- En cas de réclamation, veuillez compléter intégralement le protocole de mise en marche à la page 33 et nous le renvoyer.

#### 7.1 Régulateur et isolation





## 7.2 Hydraulique circuit primaire



## 7.3 Hydraulique circuit secondaire

