

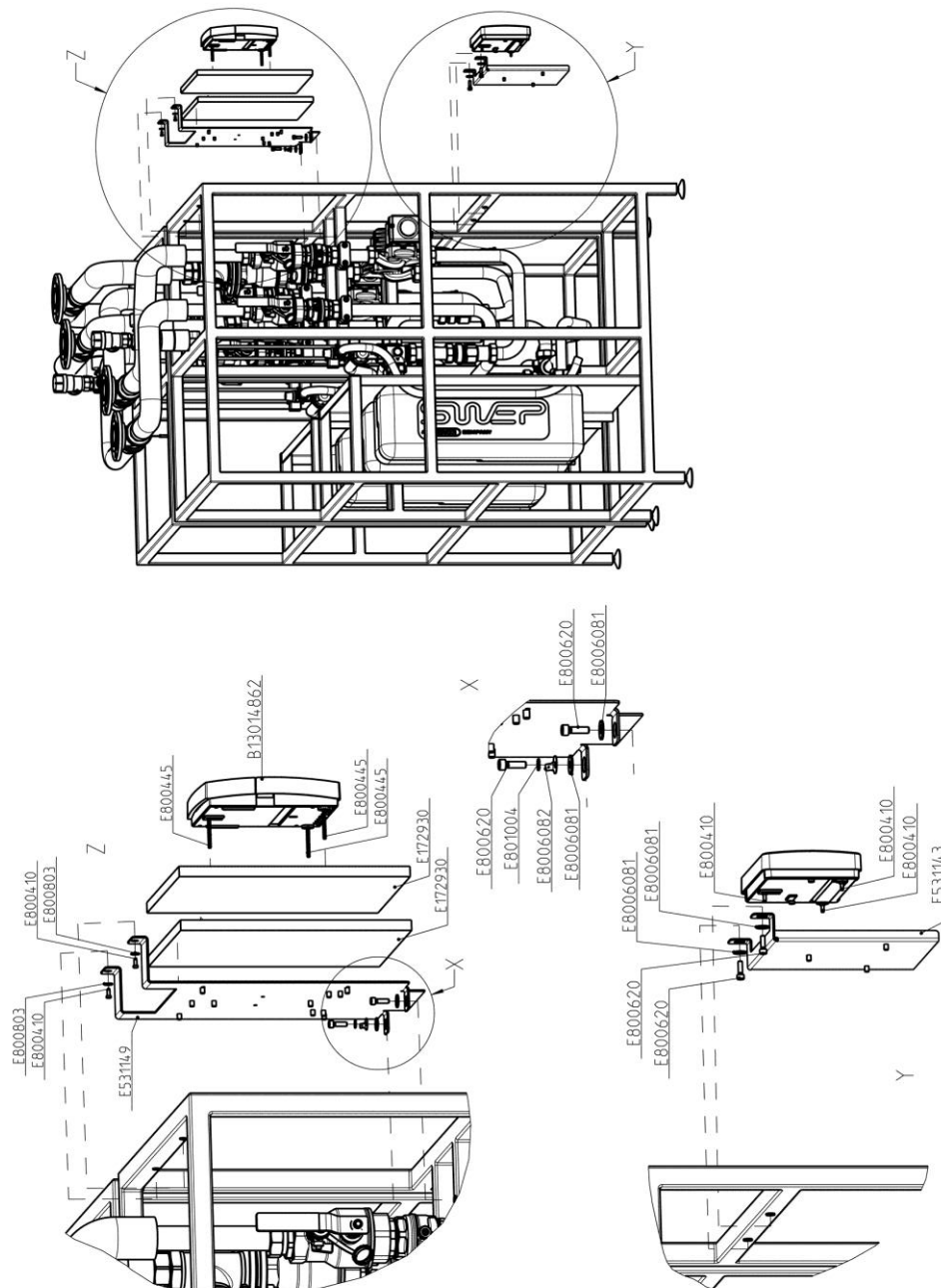
## 8 Pièces de rechange [Expert]

### AVIS

Les réclamations et demandes/commandes de pièces de rechange ne sont traitées que si le numéro de série est indiqué ! Le numéro de série se trouve en haut à droite sur la tôle de fixation de la station.

- En cas de réclamation, veuillez compléter intégralement le protocole de mise en marche à la page 43 et nous le renvoyer.

### 8.1 Pièces de rechange régulation







### 8.4 Pièces de rechange set de montage

