

EUROPA 250 DK

- CHAUFFE-EAU THERMODYNAMIQUE AIR/AIR EXTRAIT
- APPAREIL MULTIFONCTION
- APPAREIL COMPACT AVEC BALLON
- TIPTRONIC LIGHT

DONNÉES DE L'APPAREIL

| | | |
|--|-------|------------------------------------|
| Réf. cde | | 110221 |
| Dimensions (hauteur x diamètre) | mm | 1625x657 |
| Poids (sans l'emballage) | kg | 109 |
| Couleur standard | | blanc tigre 29/11289/gris RAL 7016 |
| Niveau de puissance acoustique (EN12102) | dB(A) | 62 |
| Niveau de pression acoustique (à 1 m) | dB(A) | 54 |

CONDENSEUR

| | | |
|---|----|-----------|
| Type de condenseur (ICS) | | Rollbond |
| Matériau du condenseur (ICS) | | Aluminium |
| Température d'eau chaude sanitaire max., mode pompe à chaleur | °C | 65 |
| Fluide caloporteur | | Eau |

ÉVAPORATEUR

| | | |
|---------------------------------------|----|-----------------------|
| Type d'évaporateur | | Air / tube à lamelles |
| Matériau de l'évaporateur | | Cuivre/aluminium |
| Température d'utilisation min. / max. | °C | 6 / 40 |

VENTILATEUR

| | | |
|--|------|--------------------|
| Construction du ventilateur | | Ventilateur radial |
| Débit volumique de l'air en mode ventilation (réglable en continu) | m³/h | - |
| Débit volumique de l'air en mode pompe à chaleur | m³/h | 510 |
| Pression externe | Pa | 80 |

BALLON D'EAU CHAUDE SANITAIRE

| | | |
|---|-----|--------------------------|
| Contenance nominale | l | 250 |
| Pression de service max. autorisée | bar | 6 |
| Matériau du ballon | | Acier émaillé |
| Épaisseur de l'isolation du ballon | mm | 50 |
| Nature de l'isolation du ballon | | PU rigide (non amovible) |
| Perte du maintien de chaleur | W | 78 |
| Anode de protection contre la corrosion | | 1 x magnésium 1" |

CHAUFFAGE D'APPOINT SERPENTIN

| | | |
|---|-----|-----------------|
| Type de serpentin | | Tube lisse 3/4" |
| Pression de service autorisée | bar | 6 |
| Température max. de l'eau chaude sanitaire, chauffage d'appoint à serpentin | °C | 65 |
| Surface du serpentin | m² | 1,0 |

DONNÉES ÉLECTRIQUES

| | | |
|---|-------|---------------|
| Phases / tension nom. / fréquence | ~V/Hz | 1/~220-240/50 |
| Facteur de puissance | | 0,75 |
| Protection électrique | | 1x C16A 1p |
| Courant de service max. | A | 10,2 |
| Courant de démarrage max. | A | 16,5 |
| Résistance électrique chauffage d'appoint | | |
| Résistance électrique interne / réglable | kW | 1,5 / non |
| Niveaux de la résistance électrique (fixe/ réglable) | | - |
| Température max. de l'eau chaude sanitaire, chauffage d'appoint à résistance électrique | °C | 65 |

CIRCUIT FRIGORIFIQUE

| | | |
|--|-----|----------------|
| Fluide frigorigène | | R134a |
| Quantité de fluide frigorigène | kg | 0,90 |
| Pression de service max. du fluide frigorigène | bar | 26 |
| Type de compresseur | | Piston rotatif |
| Technique de dégivrage | | - |

DONNÉES DE PERFORMANCE (EN16147)

| | | |
|--------------------------------|----|----------|
| Température de l'air admis | | A15 |
| Profil de charge | | L |
| Coefficient de performance COP | | 2,71 |
| Temps de chauffage | | 6h 54min |
| Volume d'eau utile max. | l | 288 |
| Température ECS de référence | °C | 52,5 |
| Puissance calorifique moyenne | kW | 1,68 |
| Puissance absorbée moyenne | kW | 0,48 |
| SCOPw (VDI 4650-1:2016) | | 3,38 |

EFFICACITÉ ÉNERGÉTIQUE POUR LA PRODUCTION D'EAU CHAUDE SANITAIRE

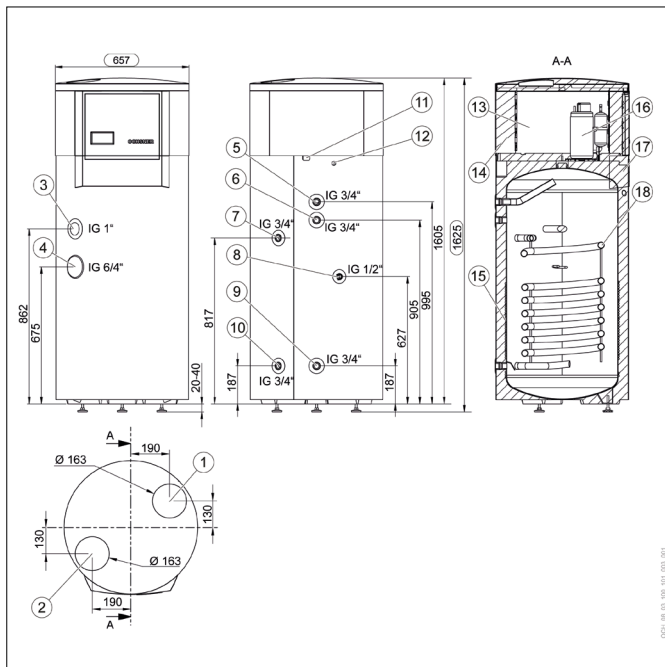
| | | |
|---|---|-------|
| Classe d'efficacité énergétique (F jusqu'à A+) | | A+ |
| Profil de charge | | L |
| Efficacité de la production d'eau chaude sanitaire ETA wh | % | 115,0 |

FONCTIONS DU RÉGULATEUR DISPONIBLES DE SÉRIE

| | | |
|---|--|---|
| Serpentin (pour chaudière/installation solaire thermique) | | + |
| Coupe protection hors gel | | + |
| Mode anti-légionellose | | + |

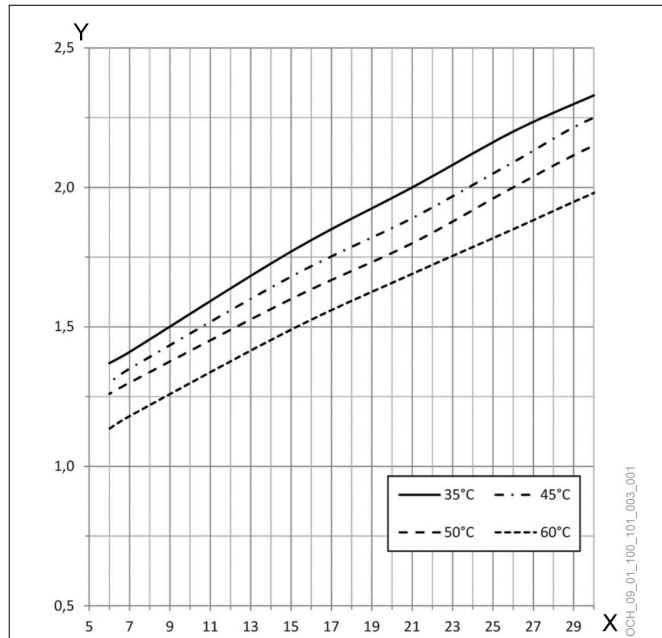
Remarques:

- Pour obtenir plus d'informations techniques ou des documents complémentaires, consulter la rubrique Téléchargements sur le site www.ochsner.com
- Les lois, normes et directives régionales et nationales en vigueur doivent être respectées.



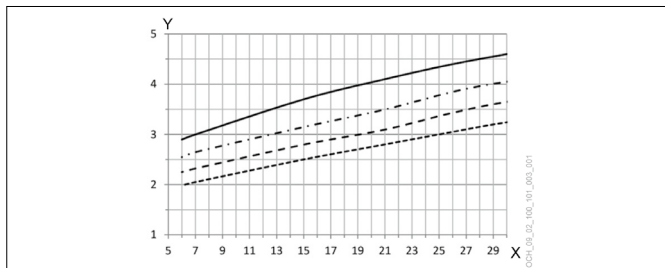
- 1 Entrée d'air
- 2 Sortie d'air (air rejeté)
- 3 Anode de protection au magnésium (Ø26x400)
- 4 Résistance électrique (chauffage d'appoint)
- 5 Sortie eau chaude sanitaire
- 6 Conduite de circulation
- 7 Départ du registre (uniquement pour EUROPA 250 DK)
- 8 Thermostat/sonde pour le générateur de chaleur externe (uniquement pour EUROPA 250 DK)
- 9 Arrivée d'eau froide
- 10 Retour du registre (uniquement pour EUROPA 250 DK)
- 11 Évacuation des condensats
- 12 Câble de raccordement 220-240 V
- 13 Évaporateur
- 14 Isolation thermique et acoustique
- 15 Condenseur Rollbond
- 16 Compresseur
- 17 Isolation PU du ballon
- 18 Registre (échangeur de chaleur) (uniquement pour EUROPA 250 DK)

PUISANCE DE CHAUFFAGE



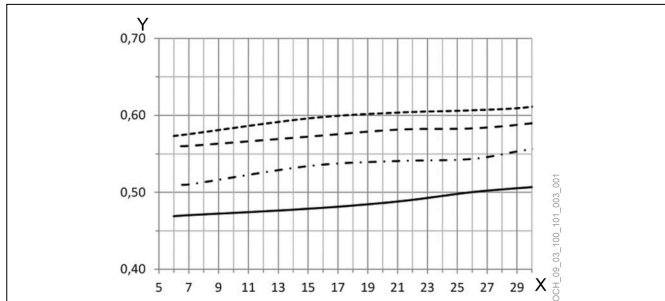
X Température de l'air [°C]
Y Puissance de chauffage [kW]

COP



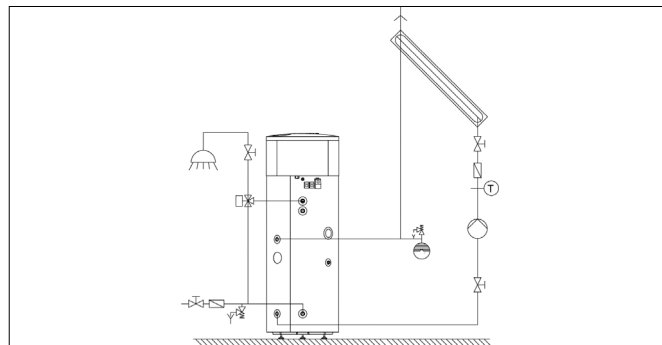
X Température de l'air [°C]
Y COP

PUISANCE ABSORBÉE



X Température de l'air [°C]
Y Puissance absorbée [kW]

RACCORDEMENT À UNE INSTALLATION SOLAIRE



(régulateur solaire à la charge du client requis)

RACCORDEMENT À UNE CHAUDIÈRE

