

®  
U  
E  
T  
H  
V  
Y

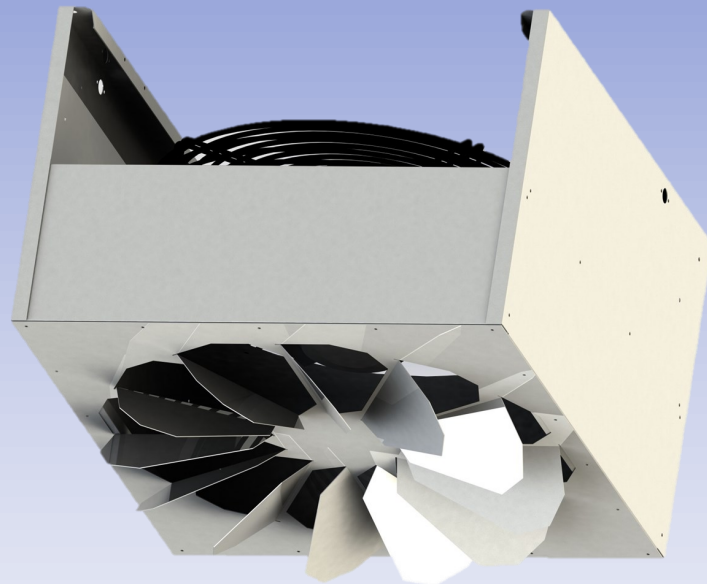


Notice d'installation et d'entretien



*DESTRATIFICATEUR*

*SDS/Z*



DTC SDS 14-059 FR

# **SOMMAIRE**

N° Chapitre	Chapitre	Page
1	RECOMMANDATIONS GENERALES	2
2	RECEPTION - STOCKAGE	2
3	IMPLANTATION	3
4	INSTALLATION	3
5	RACCORDEMENT ELECTRIQUE	4 - 5
6	DIMENSIONS	6 - 7
9	LIMITES D'UTILISATION	8

## **1-RECOMMANDATIONS GENERALES**

Ces appareils répondent aux exigences essentielles de la directive européenne « Compatibilité Electro-magnétique (CEM) » 89/336/CEE, pour être incorporés dans une installation complète.  
L'installation devra respecter les exigences de la directive CEM.

Ces appareils sont destinés aux bâtiments de grand volume tels que (entrepôt, garage, atelier...)  
L'application des clauses de garantie ainsi que toute responsabilité contractuelle du fabricant sont exclues en cas de dommages subis par les personnes, les animaux ou les biens, à la suite d'erreurs d'installation, de réglage, d'entretien et d'emplois inappropriés.

Veiller à ne pas installer ces appareils dans des locaux ayant une ambiance humide ou corrosive. Le jet d'air des destratificateurs ne doit en aucun cas perturber l'efficacité des systèmes anti-incendie.

L'installation ne peut être faite que par du personnel qualifié dans le respect des règles de l'art. L'accès aux parties électriques internes ne peut être fait si nécessaire que hors tension, par du personnel ayant les qualifications requises.

Cette notice fait partie intégrante de la fourniture, l'installateur doit impérativement la transmettre à l'utilisateur et faire une explication du fonctionnement des unités et de l'installation. La notice devra être conservée à proximité de l'appareil.

## **2-RECEPTION - STOCKAGE**

Vérifier l'état du matériel. Procéder au déballage de l'appareil en utilisant les protections de prévention des accidents qui s'imposent.

En cas de dommage, faire des réserves auprès du transporteur au moment de la livraison.  
Vérifier la conformité du matériel livré par rapport à la commande.

Entreposer le matériel dans un local propre, sec, à l'abri des chocs, des vibrations, des écarts de température et dans une ambiance d'hygrométrie inférieure à 90%.

### **3-IMPLANTATION**

Le déstratificateur est utilisé pour renvoyer vers le bas les masses d'air plus chaudes qui s'accumulent en partie haute des bâtiments. Le taux de brassage est amélioré et les températures sont plus homogènes. Ainsi, les unités sont suspendues pour un soufflage vers le bas.

L'implantation est directement liée à la géométrie du local traité et du nombre d'appareil sélectionné.

Quelques conseils pour une bonne implantation :

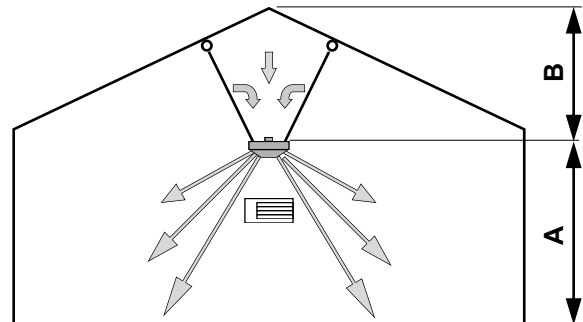
- Les unités sont placées de préférence sous les points les plus hauts. On recommande un espace d'environ 1 m avec le plafond avec un minimum de 0,5 m.
- Dans les cas de locaux de grande hauteur (> 8 m) on pourra baisser le déstratificateur, sans toutefois descendre plus bas que 70% de la hauteur du bâtiment, ceci pour améliorer la puissance du jet d'air.

**Les appareils sont livrés avec les ailettes directionnelles en position fermée. L'appareil ne peut pas fonctionner avec les ailettes en position fermées. Régler leur orientation en fonction de la zone à traiter au moment de l'installation.**

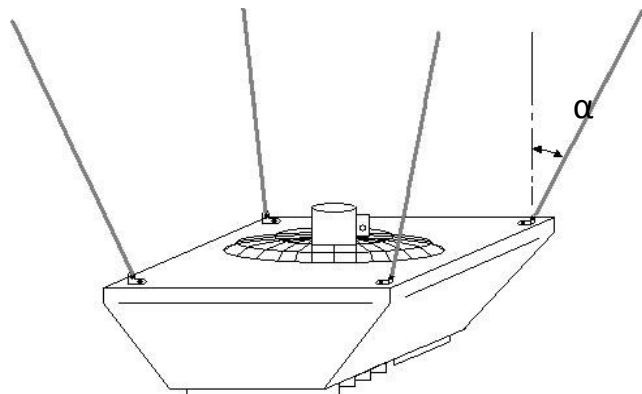
Veiller à la solidité du support sur lequel les appareils sont suspendus, procéder à un essai de résistance.

### **4-INSTALLATION**

Les déstratificateurs SDS sont équipés de quatre points d'encrage permettant une parfaite stabilité. Pour une efficacité optimale l'appareil doit être installé aux 2/3 de la hauteur et parfaitement horizontal.



La face arrière du déstratificateur Z est équipée de 4 écrous noyés M8 servant à suspendre l'appareil. La fixation peut être réalisée en rigide ou souple (élingues). Dans ce dernier cas, les câbles devront avoir un angle supérieur à 90° avec l'appareil pour éviter les oscillations aux démarrages.



## 5-RACCORDEMENT ELECTRIQUE DESTRAFIFICATEURS SDS

Le raccordement des câbles doit être fait hors tension, par du personnel ayant les qualifications requises.

Choisir le système de protection et les câbles d'alimentation en fonction des caractéristiques de la plaque signalétique.

Avant de brancher l'appareil vérifier les indications portées sur la plaque signalétique, prendre connaissance du schéma électrique se trouvant dans la plaque à bornes et se conformer aux indications de raccordement indiquées.

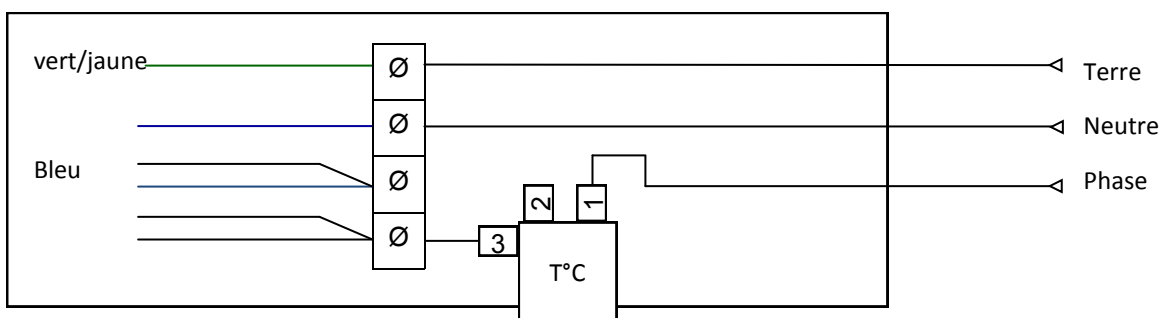
Modèle	Débit d'air (m3/h)	Vitesse rotation (Tr/min)	Puissance absorbée maxi ( W)	Intensité nominale (A)	Hauteur maxi (m)
<b>SDS 4</b>	3 600	1 350	160	0.7	4
<b>SDS 6</b>	5 500	1 350	430	2.0	6
<b>SDS 10</b>	9 400	1 350	410	1.7	10

Note : Les caractéristiques électriques peuvent être modifiées en cours d'année. Toujours se référer en priorité aux informations portées sur la plaque signalétique du moteur.

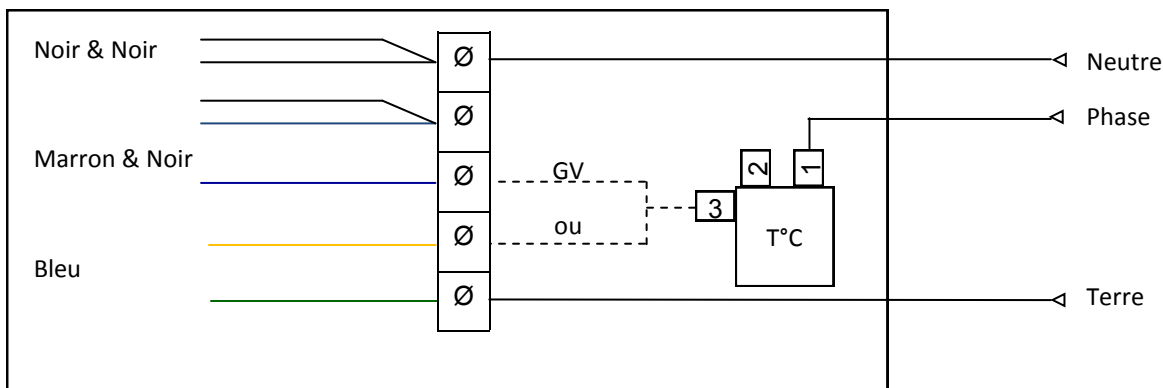
De série les appareils sont équipés d'un câble 3 conducteurs de 1.5 m pour faciliter le raccordement.



Raccordement du thermostat avec ventilateur mono-vitesse :

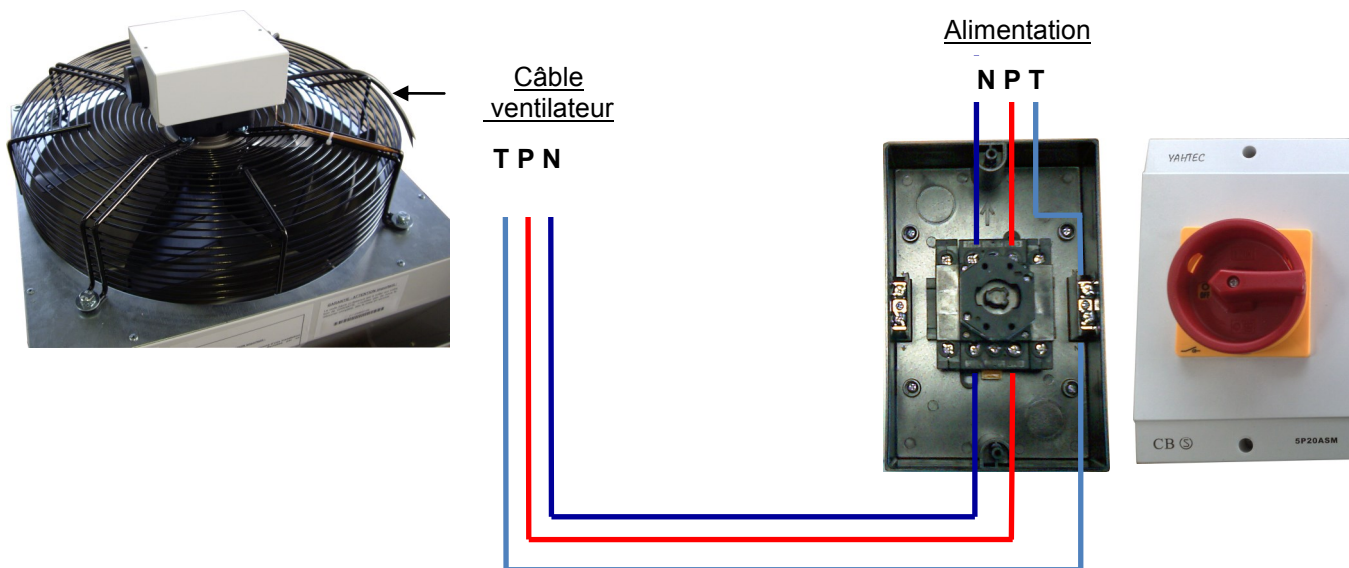


Raccordement du thermostat avec ventilateur bi-vitesse :



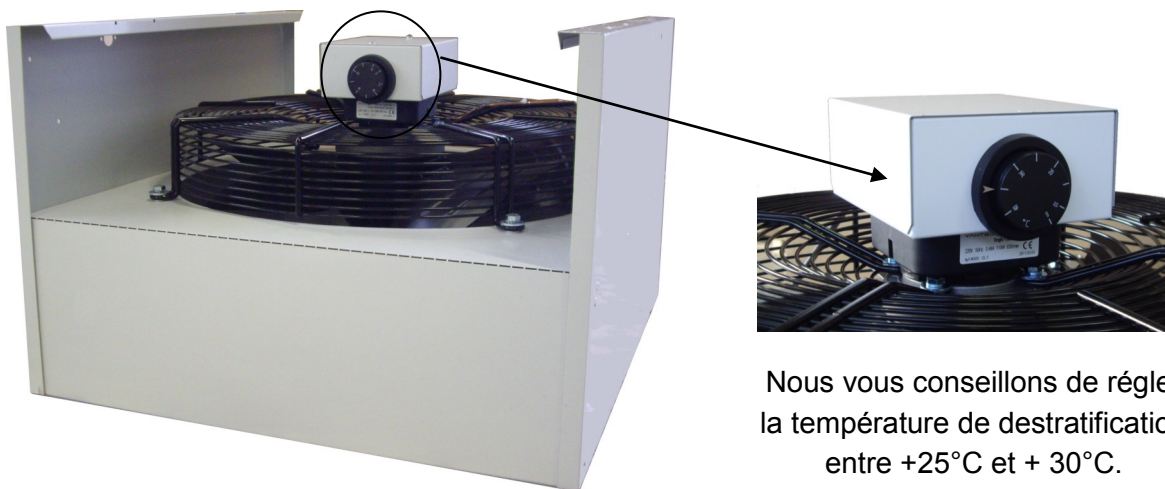
## CABLAGE INTERUPTEUR SECTIONNABLE DE PROXIMITE

L'interrupteur de sécurité cadenassable est destiné à couper l'alimentation du moteur. Il peut être fixé sur le destratificateur ou à proximité immédiate de celui-ci.

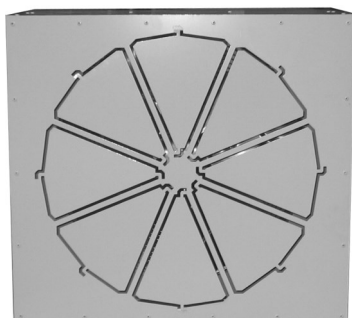


## REGLAGE :

De série, les destratificateurs sont équipés d'un thermostat, régler celui-ci en fonction de la température de destratification souhaitée.



## Après installation procéder au réglage des ailettes, ventilateur à l'arrêt



1 - Ailettes de soufflage fermées



2 - Réglage des ailettes en fonction de l'angle de soufflage souhaité.



3 - Ailettes de soufflage ouvertes

## 5-RACCORDEMENT ELECTRIQUE DESTRATIFICATEUR Z

Le raccordement des câbles doit être fait hors tension, par du personnel ayant les qualifications requises.

Choisir le système de protection et les câbles d'alimentation en fonction des caractéristiques de la plaque signalétique.

Avant de brancher l'appareil vérifier les indications portées sur la plaque signalétique, prendre connaissance du schéma électrique se trouvant dans la plaque à bornes et se conformer aux indications de raccordement indiquées.

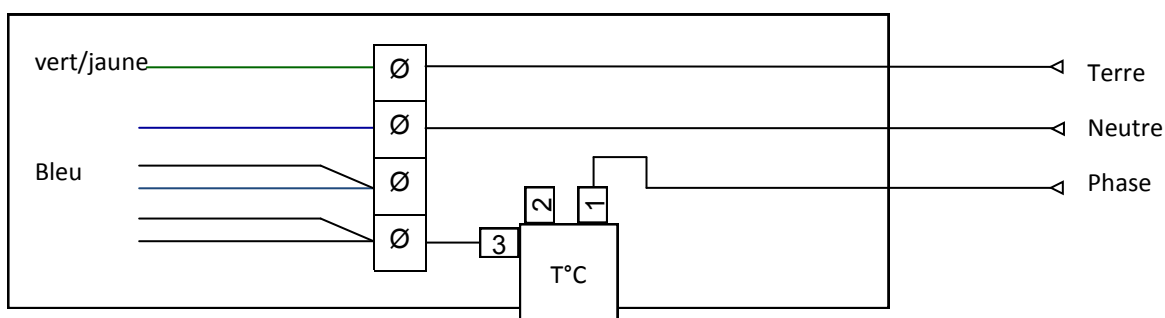
Modèle	Débit d'air (m3/h)	Vitesse rotation (Tr/min)	Puissance absorbée maxi (W)	Intensité Nominale (A)	Hauteur maxi (m)
<b>Z 42</b>	3 960	1 350	150	0.65	4
<b>Z 55</b>	6 050	1 350	420	2.0	6
<b>Z 63</b>	10 300	910	550	1.4	10

Note : Les caractéristiques électriques peuvent être modifiées en cours d'année. Toujours se référer en priorité aux informations portées sur la plaque signalétique du moteur.

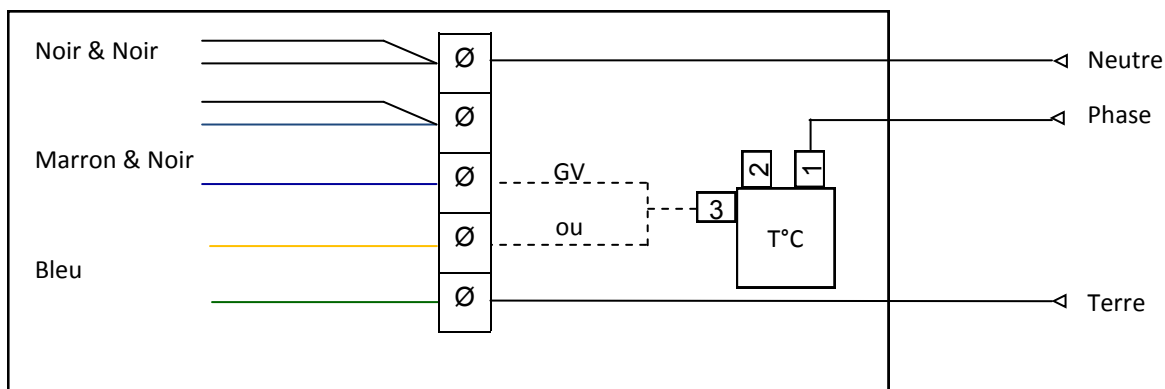
De série les appareils sont équipés d'un câble 3 conducteurs de 1.5 m pour faciliter le raccordement.



Raccordement du thermostat avec ventilateur mono-vitesse :

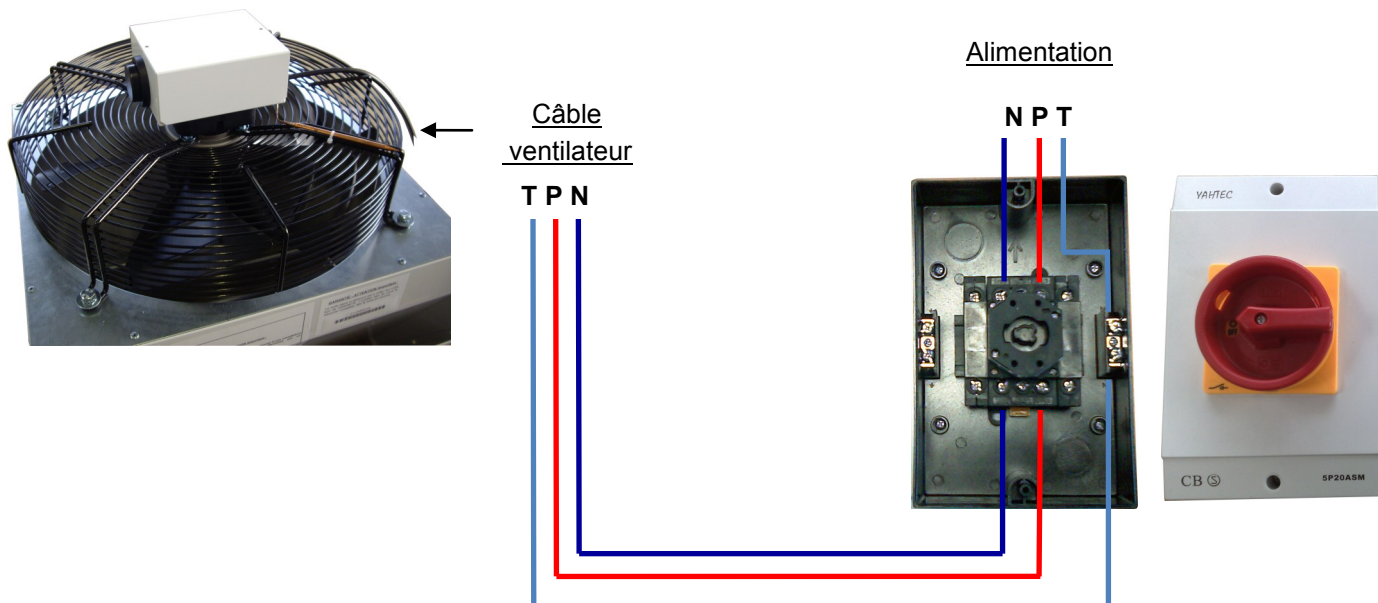


Raccordement du thermostat avec ventilateur bi-vitesse :



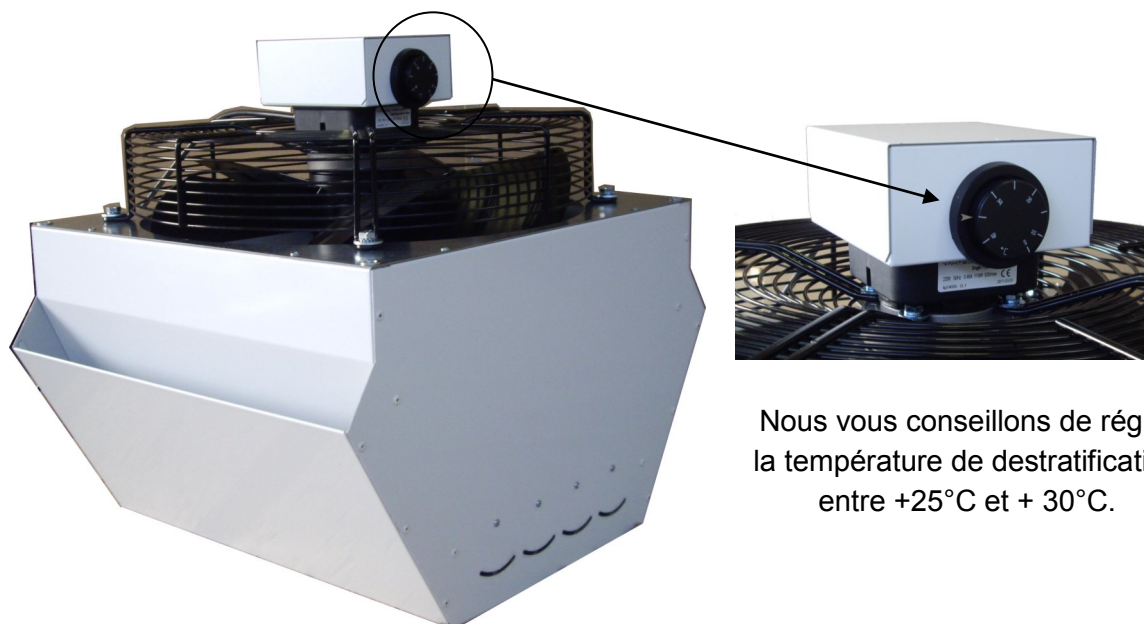
## **CABLAGE INTERUPTEUR SECTIONABLE DE PROXIMITE**

L'interrupteur de sécurité cadenassable est destiné à couper l'alimentation du moteur. Il peut être fixé sur le destratificateur ou à proximité immédiate de celui-ci..



## **REGLAGE :**

De série, les destratificateurs sont équipés d'un thermostat, régler celui-ci en fonction de la température de destratification souhaitée.

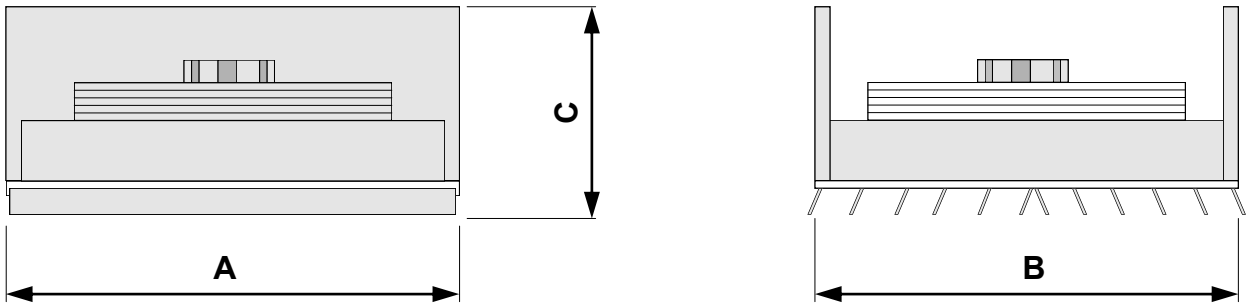


Nous vous conseillons de régler la température de destratification entre +25°C et + 30°C.

**Attention :** Le thermostat d'un destratificateur d'air doit se mettre en route lorsque la température passe au dessus de la température de consigne et s'arrêter lorsqu'elle passe sous la température de consigne. Faire des essais de fonctionnement au moment du raccordement.

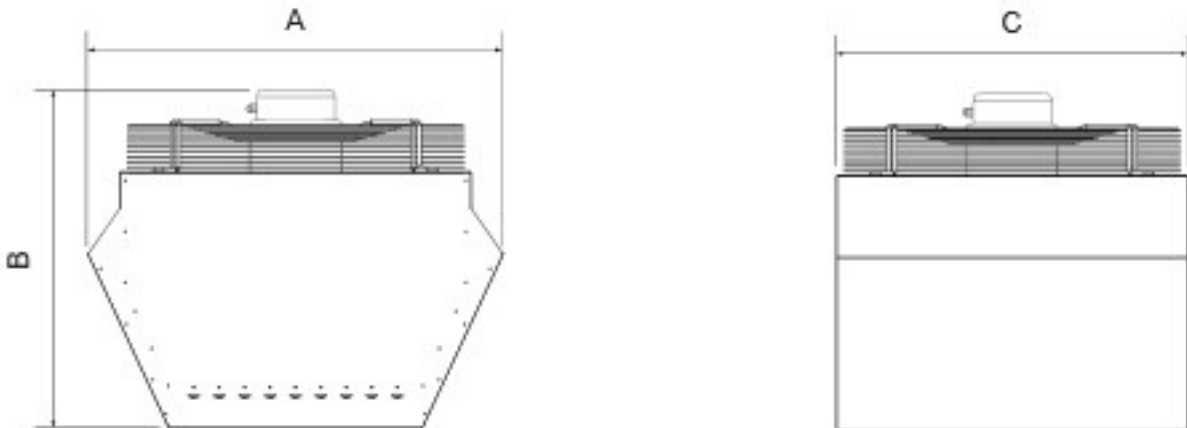
## 5- DIMENSIONS

### 5-1. Dimensions SDS



Type	A	B	C	Poids (kg)
SDS 4	600	650	400	18
SDS 6	600	650	400	21
SDS 10	650	1200	400	36

### 5-2. Dimensions Z



Type	A	B	C	Poids (kg)
Z 42	576	442	512	15
Z 55	693	550	612	26
Z 63	818	630	692	32

## **7-LIMITES D'UTILISATION**

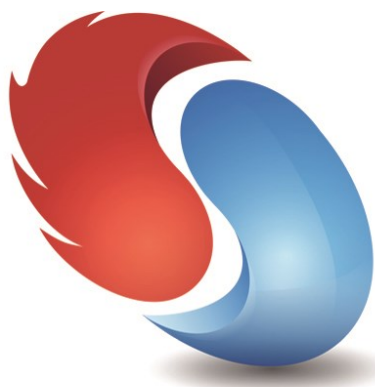
Respecter les tensions et fréquences mentionnées sur la plaque signalétique de l'appareil. (Ne pas s'écarter de 5% des extrêmes de tension plaquées et 1 % des fréquences).

**NOTE :**

**Les prescriptions, instructions et descriptions concernent l'exécution standard.**

**Elles ne tiennent pas compte de variantes de construction ou des adaptations spéciales.**

**Le non respect de ces recommandations peut entraîner une détérioration prématurée et la non application de la garantie du constructeur.**



**YAHTEC**

36 rue Pascal  
F-77100 MEAUX  
Tél.: +33 (0)1 60 24 41 86  
Fax: +33 (0)1 64 34 24 03  
[www.yahtec.com](http://www.yahtec.com)

---

Toutes les caractéristiques de performances sont présentées dans la notice commerciale disponible en libre service sur [www.yahtec.com](http://www.yahtec.com)