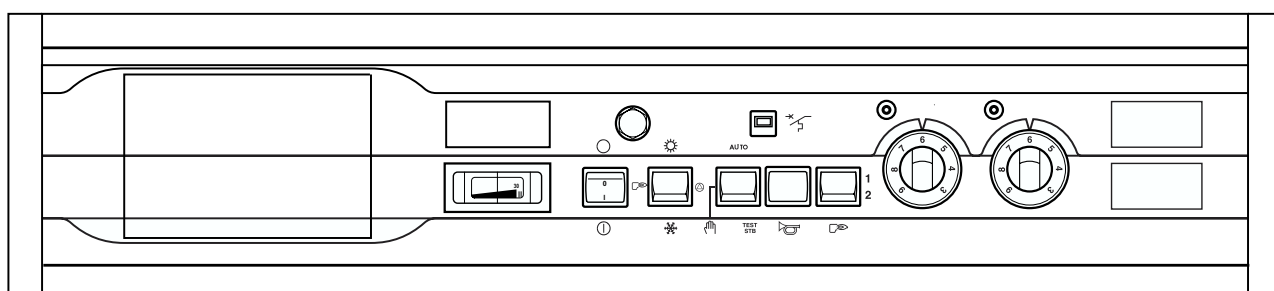


Tableau de commande

Colis RC 1

Français
30/08/05



Notice
Technique

CE

63122



300003801-001-C

remeha

Sommaire

| | |
|--|-----------|
| Généralités | 3 |
| 1 Présentation | 3 |
| Description | 4 |
| Principe de fonctionnement | 5 |
| Raccordements électriques | 5 |
| 1 Bornier de raccordement | 5 |
| 1.1 Tableau de commande | 6 |
| 2 Installation avec option régulation Rematic | 7 |
| 2.1 Montage de la régulation Rematic | 7 |
| 2.2 Raccordements | 8 |
| 2.3 Montage de la régulation | 10 |
| 3 Raccordement d'une régulation externe | 11 |
| 4 Raccordement du voyant alarme brûleur | 11 |
| 5 Raccordement du voyant alarme pressostat manque d'eau (Uniquement NL) | 12 |
| 6 Raccordement du voyant alarme du thermostat de sécurité | 12 |
| 7 Raccordement du compteur horaire (Colis BG 40) | 13 |
| 8 Raccordement du thermomètre de fumées (Colis BP 28) | 14 |
| 9 Raccordement du brûleur | 14 |
| 9.1 Brûleur non équipé de connecteurs embrochables | 15 |
| Schéma de principe | 16 |
| 1 Schéma de principe du tableau de commande | 16 |
| 2 Schéma de principe du tableau de commande avec option régulation Rematic | 17 |
| Mise en service et utilisation | 18 |
| 1 Tableau de commande sans régulation Rematic | 18 |
| 2 Tableau de commande avec option régulation Rematic | 19 |
| Pièces de rechange | 19 |

Généralités

Le tableau de commande équipe les chaudières Remeha des gammes P 520, P 420 et P 320.

Le présent produit sera commercialisé dans les états membres de l'Union Européenne suivants :

BE - GB - NL - HU

suivant la catégorie du brûleur gaz ou brûleur fioul associé.

Avertissement

Le montage et l'installation doivent être effectués par des professionnels qualifiés.

Le bon fonctionnement de l'appareil est conditionné par le strict respect de la présente notice.

Directive 97/23/CE

Les chaudières à gaz et à fioul fonctionnant à une température inférieure ou égale à 110°C ainsi que les préparateurs d'eau chaude sanitaire dont la pression de service est inférieure ou égale à 10 bar relèvent de l'article 3.3 de la directive, et ne peuvent donc pas faire l'objet d'un marquage CE attestant une conformité à la directive 97/23/CE. La conformité des chaudières aux règles de l'art, exigée dans l'article 3.3 de la directive 97/23/CE, est attestée par la marque CE relative aux directives 90/396/CEE, 92/42/CEE, 73/23 CEE et 89/336/CEE.




1 Présentation

Le tableau de commande permet le fonctionnement d'une chaudière équipée d'un brûleur à 1 allure ou à 2 allures.

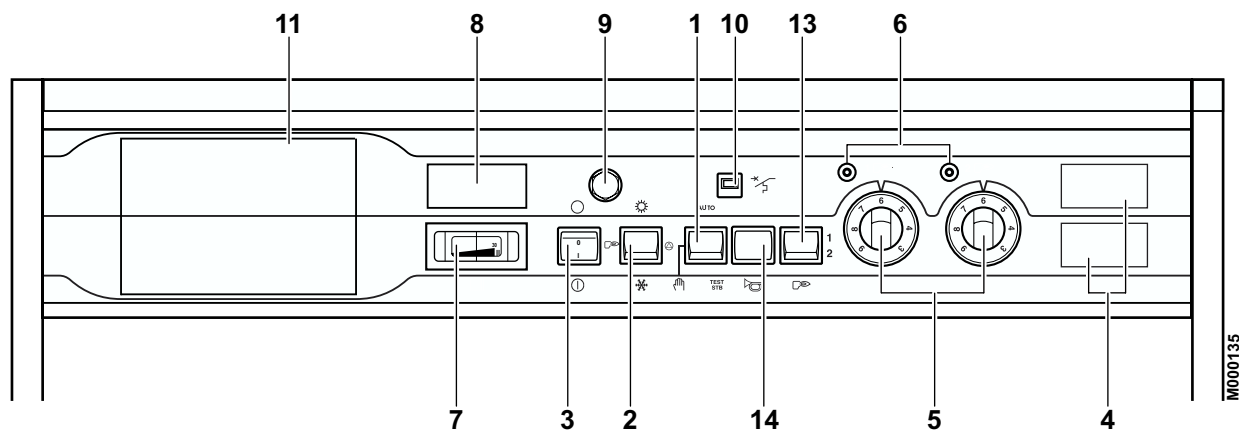
Il peut être complété par différentes options:



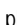




- Régulation Rematic pour brûleur à 2 allures, à action sur brûleur seul et 2 vannes mélangeuses, pour chauffage seul ou chauffage et eau chaude sanitaire.
- Compteurs horaires (Colis BG 40)
- Thermomètre de fumées (Colis BP 28)

Symboles utilisés

| | | |
|---|--------------------------|---|
|  | Attention danger | Risque de dommages corporels et matériels. Respecter impérativement les consignes pour la sécurité des personnes et des biens |
|  | Information particulière | Tenir compte de l'information pour maintenir le confort |
|  | Renvoi | Renvoi vers d'autres notices ou d'autres pages de la notice |

Description



- 1 **Interrupteur 3 positions Auto / Manuel  / TEST STB**
 - On peut laisser indifféremment l'interrupteur en position manuelle  ou automatique **AUTO**.
 - **TEST STB**: action momentanée pour tester le thermostat de sécurité.
 - Appuyer sur l'interrupteur TEST STB et placer l'interrupteur de coupure de pompe (2)  en position "Eté" .
- 2 **Interrupteur double Brûleur/Accélérateur:**
Cet interrupteur commande indépendamment le brûleur et la pompe de chauffage.
L'interrupteur est en position "Hiver" : le chauffage et l'eau chaude sanitaire sont en service (si un préparateur d'eau chaude sanitaire est raccordé).
L'interrupteur est en position "été" : Le brûleur et l'accélérateur sont hors service.
En présence d'une régulation, l'interrupteur doit être en position hiver .
- 3 **Interrupteur général Marche / Arrêt**
- 4 **Emplacements pour compteur horaire de première et de deuxième allure (options)**
- 5 **Thermostat de chaudière (30 à 90 °C):**
Une butée intégrée d'origine limite la température maximale à 75 °C. Cette butée peut être déplacée si nécessaire.
- 6 **Voyants de première ou de deuxième allure:**
Ils ne s'allument que si le thermostat concerné ou la régulation sont en demande de chaleur et que le contact de sécurité est fermé.
- 7 **Thermomètre de chaudière**
- 8 **Emplacement pour thermomètre de fumée (option)**
- 9 **Thermostat de sécurité à réarmement manuel (réglé à 110 °C).**
- 10 **Disjoncteur 10 A:** à déclenchement retardé et à réarmement manuel.
- 11 **Emplacement pour les options ou régulation Rematic**
- 13 **Interrupteur de sélection du nombre d'allures du brûleur**
- 14 **Voyant alarme brûleur**

Principe de fonctionnement


• Régulation de la chaudière

La régulation de la chaudière peut être assurée:

- soit par les thermostats de chaudière,
- soit par la régulation **Rematic** si elle a été installée (option)
- soit par le tableau **Rematic** en cas d'installation en cascade.
- Soit par une régulation externe comportant des sorties en contacts secs (bornier de raccordement présent dans le tableau de commande).

Pour les chaudières équipées d'une régulation **Rematic**, la température de la chaudière est modulée par action du régulateur sur le brûleur et les vannes mélangeuses motorisées en fonction de la température extérieure. Les thermostats de chaudière seront alors réglés au maxi. La sécurité de fonctionnement est assurée par le thermostat de sécurité à réarmement manuel.

Raccordements électriques

 Le câblage électrique ayant été soigneusement contrôlé en usine, les connexions intérieures du tableau de commande ne doivent en aucun cas être modifiées.

Les raccordements électriques sont à effectuer en respectant les indications portées sur les schémas électriques livrés avec l'appareil et les directives données dans la notice.

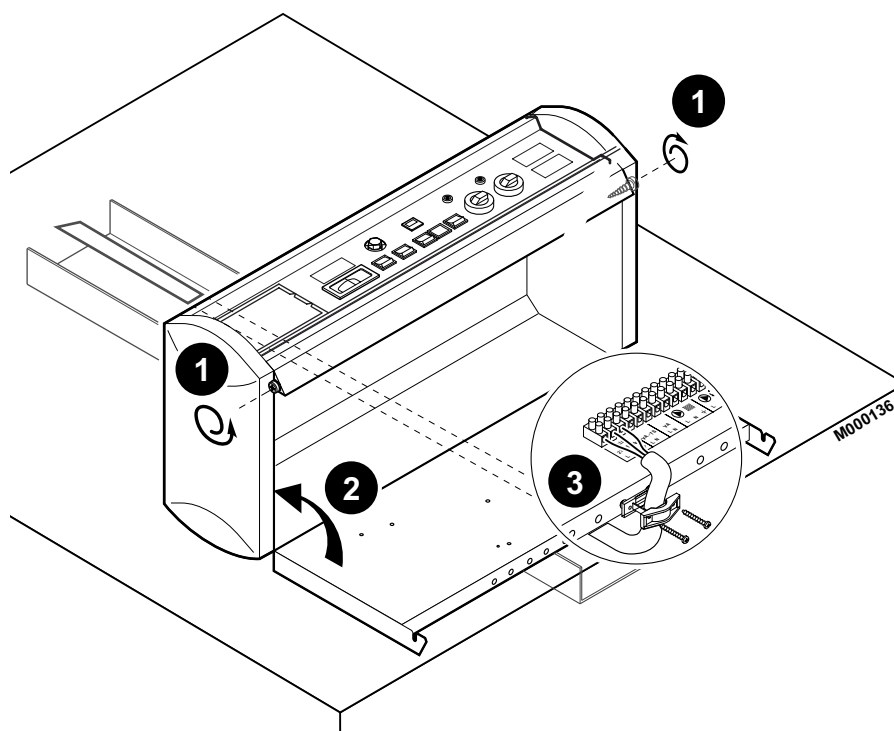
Le raccordement électrique doit être conforme aux normes en vigueur. L'appareil doit être alimenté par un circuit comportant un interrupteur omnipolaire à distance d'ouverture supérieure à >3 mm.

La mise à la terre doit être conforme aux normes d'installations en vigueur.

1 Bornier de raccordement

Tous les raccordements s'effectuent sur les borniers prévus à cet effet à l'arrière sur la partie inférieure du tableau de commande de la chaudière.

1.1 Tableau de commande

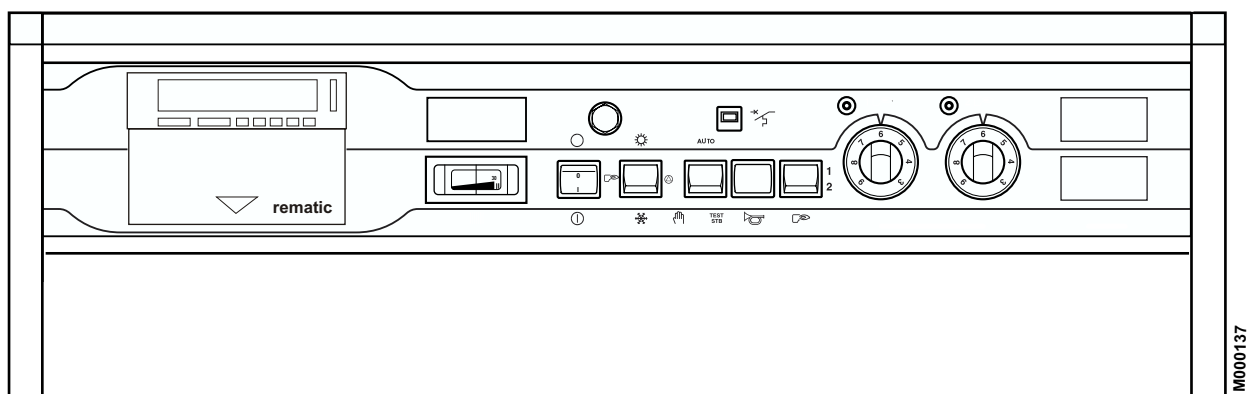


Pour ouvrir le tableau:

- ❶ Desserrer de 2 tours les deux vis situées de chaque côté, à l'avant du tableau.
- ❷ Rabattre le tableau de commande vers l'arrière.
- ❸ Les câbles de raccordement sont amenés vers l'avant par les découpes situées dans le panneau arrière de la chaudière et conduits dans 1 ou 2 chemins de câbles vers le tableau selon le type de chaudière.

La fixation de ces câbles sur le tableau se fait à l'aide de serre-câbles (livrés dans un sachet séparé).

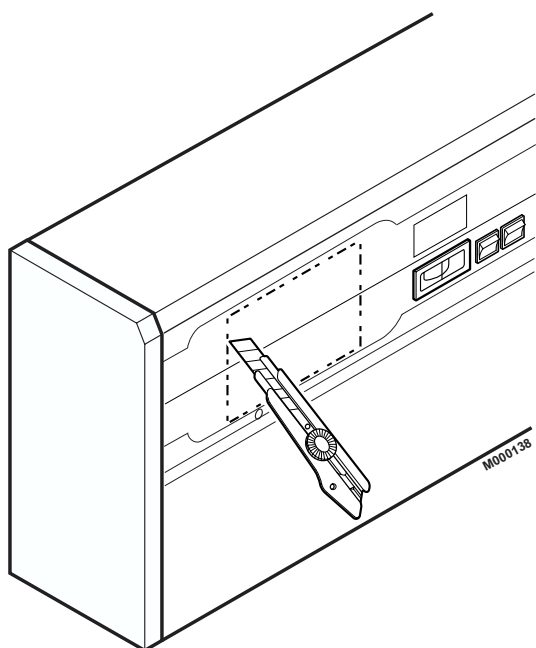
2 Installation avec option régulation Rematic



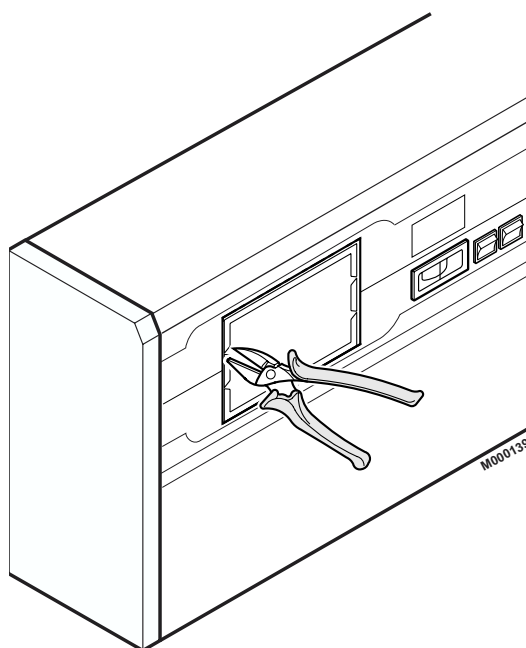
2.1 Montage de la régulation Rematic

La régulation Rematic s'intègre dans la partie avant gauche du tableau de commande.

❶

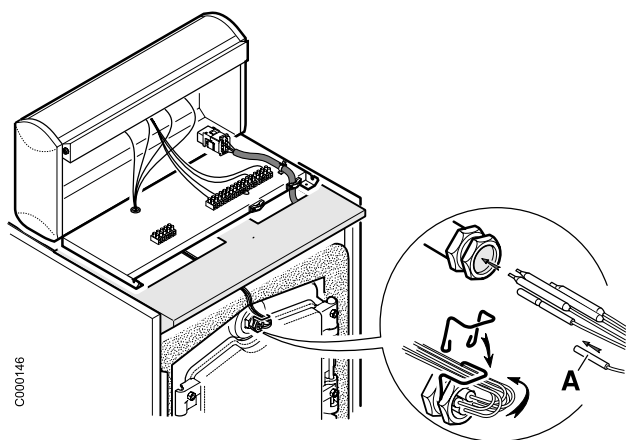


❷



Bornier de raccordement des sondes et commande de la régulation Rematic.

i Mise en place des sondes dans le doigt de gant de la chaudière : Insérer le bulbe A du thermomètre en dernier.



i Se reporter à la notice de la régulation.

! Il faut séparer les fils de sonde(s) très basse tension des fils véhiculant du 230 Volts pour éviter les problèmes de perturbations électromagnétiques.

A l'intérieur de la chaudière:

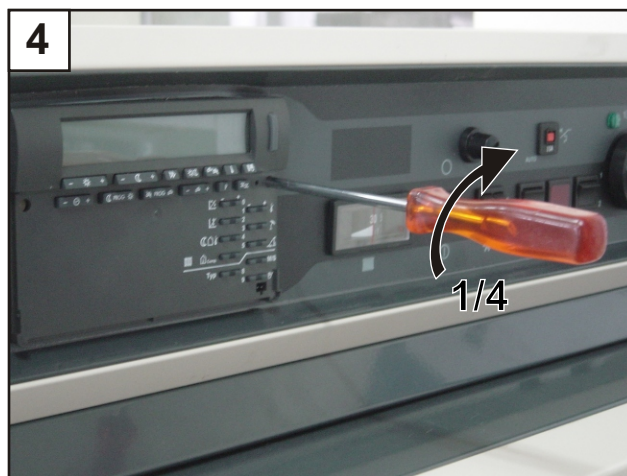
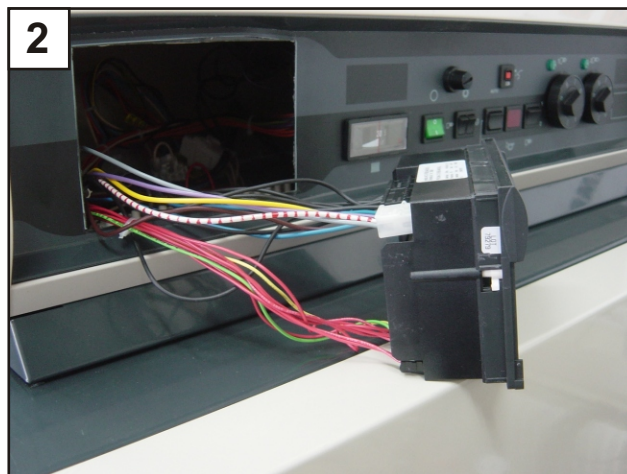
- Chaudière avec un chemin de câbles: Les câbles véhiculant une alimentation 230 V doivent cheminer d'un côté, les câbles de sonde de l'autre côté du chemin de câbles. Les câbles seront maintenus de part et d'autre par des liens plastiques.
- Chaudière avec deux chemins de câbles: Les câbles véhiculant une alimentation 230 V doivent cheminer sur un chemin de câbles, les câbles de sonde sur l'autre. Les câbles seront maintenus de part et d'autre par des liens plastiques.

En dehors de la chaudière:

utiliser 2 conduits ou chemins de câbles distants d'au moins 10 cm.

! Le non-respect de ces règles peut provoquer des interférences et conduire au dysfonctionnement de la régulation, voire à la détérioration des circuits électroniques.

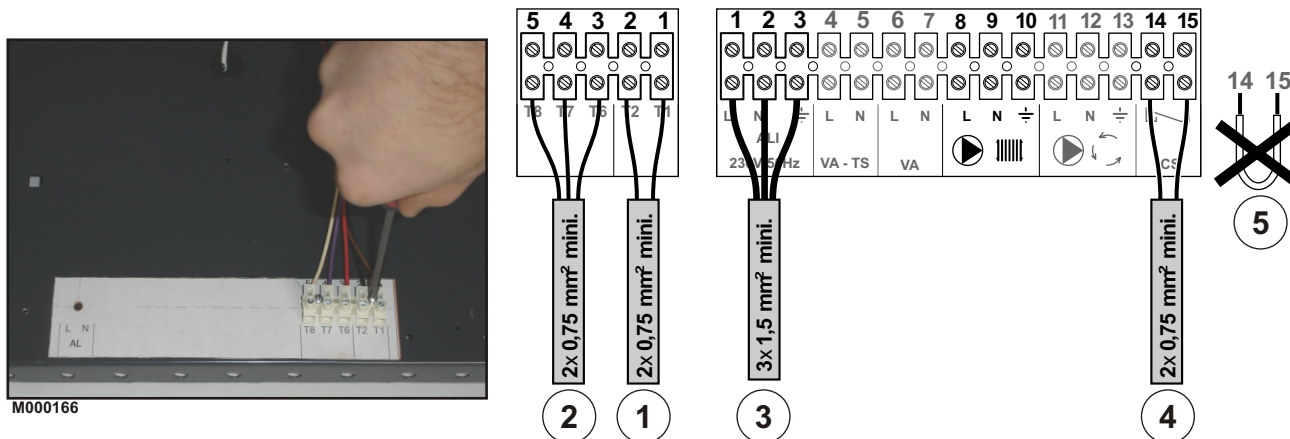
2.3 Montage de la régulation



M000142

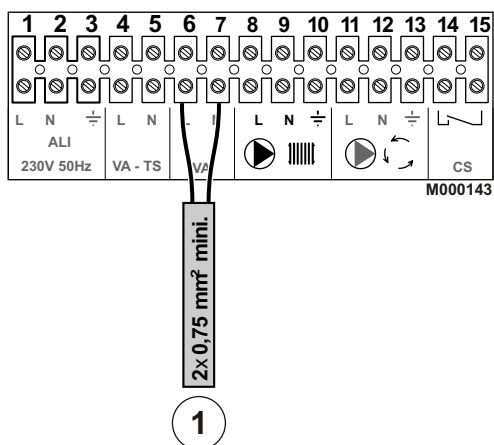
- Faire passer les connecteurs bleus par l'ouverture du tableau de commande.
- Embrocher sur la face arrière de la régulation les connecteurs.
- Engager le boîtier par l'avant et le fixer à l'aide des 2 vis plastiques 1/4 de tour (dans le sens des aiguilles d'une montre) situées en partie avant de la régulation.
- Refermer le tableau de commande.

3 Raccordement d'une régulation externe



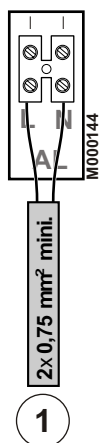
- ① Commande de la première allure du brûleur **par contact sec**
- ② Commande de la deuxième allure du brûleur **par contact sec** - Voir description des connecteurs brûleur ci-après.
- ③ Alimentation 230V
- ④ Contrôleurs de débits
- ⑤ Pont fil blanc à retirer

4 Raccordement du voyant alarme brûleur



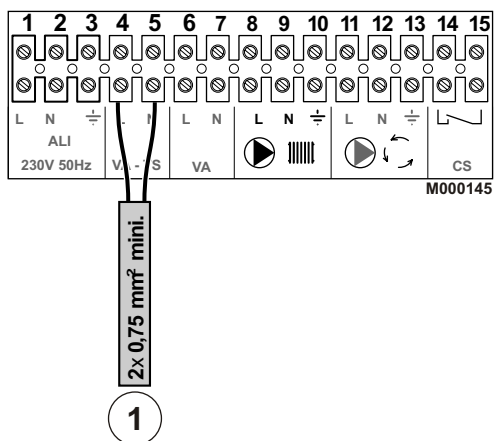
- ① Voyant alarme brûleur

5 Raccordement du voyant alarme pressostat manque d'eau (Uniquement NL)

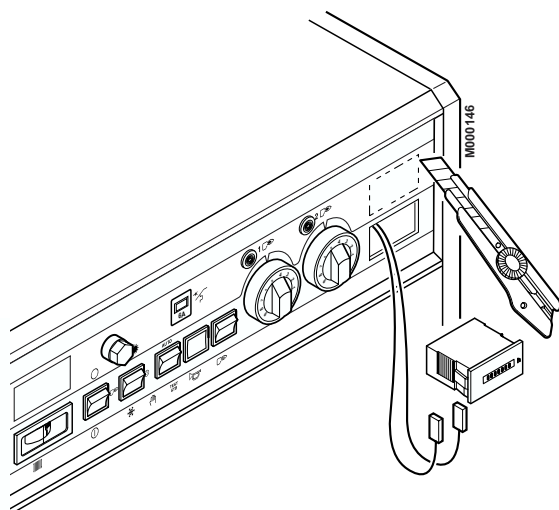


- ① Voyant alarme pressostat manque d'eau

6 Raccordement du voyant alarme du thermostat de sécurité



- ① Voyant alarme thermostat de sécurité



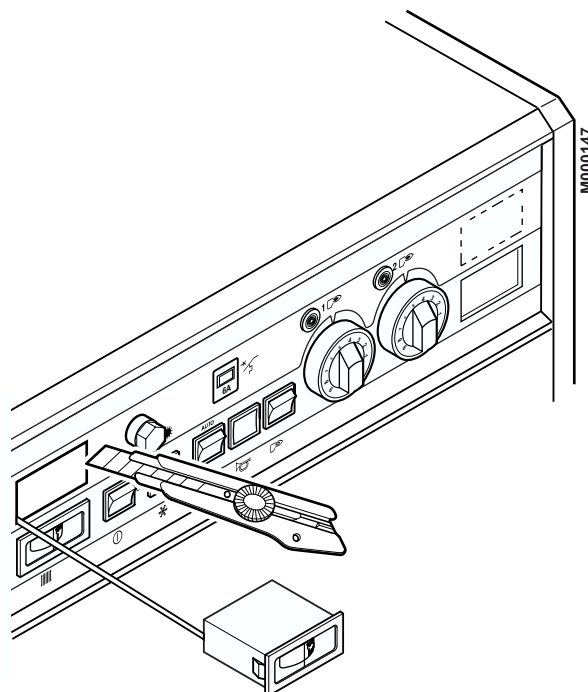
Un ou deux compteurs horaires de 1e et de 2e allure peuvent être montés en option en face avant du tableau.
Pour cela:

- retirer le cache en découpant la peau avec un cutter en suivant les bords du rectangle de couleur.
- récupérer les fils en attente dans le tableau
- brancher les fils sur le compteur:
 - Fils marrons et bleus pour la première allure
 - Fils violets et bleus pour la deuxième allure
- clipper le compteur sur le tableau.

Dans le cas d'un brûleur 1 allure, le compteur affiche le temps de fonctionnement du brûleur.

Dans le cas d'un brûleur 2 allures, le compteur horaire première allure affiche le temps de fonctionnement total du brûleur et le deuxième compteur horaire affiche le temps de fonctionnement de la deuxième allure.

8 Raccordement du thermomètre de fumées (Colis BP 28)

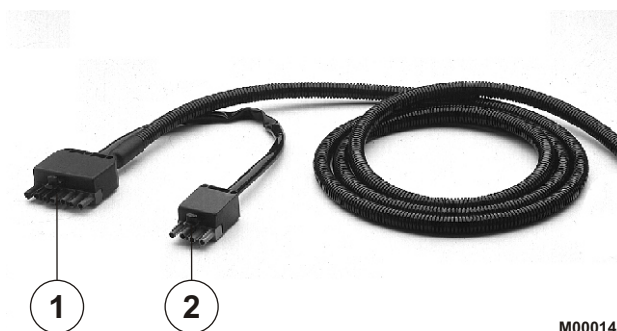


Un thermomètre de fumée peut être monté en option en face avant du tableau.

Pour cela:

- retirer le cache en découpant la peau avec un cutter en suivant les bords du rectangle de couleur.
- clipper le thermomètre dans l'ouverture.
- conduire la sonde dans le chemin de câble vers l'arrière de la chaudière et l'introduire dans le tuyau de fumées.

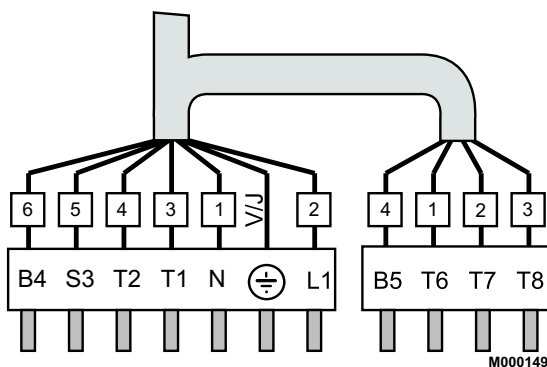
9 Raccordement du brûleur



- ① Connecteur embrochable, 7 plots pour brûleur 1 allure ou pour la première allure d'un brûleur 2 allures.
- ② Connecteur embrochable, 4 plots pour deuxième allure du brûleur.

Le tableau de commande est livré avec le câble d'alimentation du brûleur. Ce câble est muni à une extrémité de deux broches européennes 7 et 4 plots qui se raccordent aux connecteurs du brûleur. L'autre extrémité est raccordée au tableau de commande.

9.1 Brûleur non équipé de connecteurs embrochables



Dans ce cas il est nécessaire de décâbler les connecteurs fournis avec le câble brûleur.

Le schéma ci-contre indique les numéros de fils et des bornes des connecteurs brûleur.

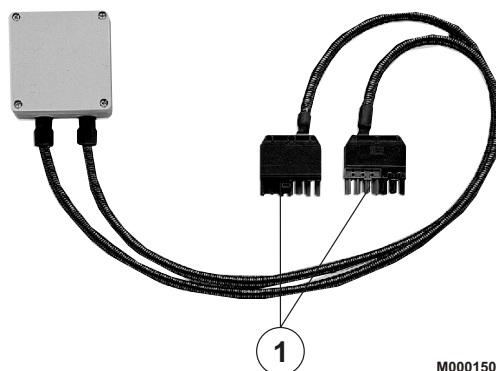
Le tableau ci-dessous précise comment raccorder les câbles sur le boîtier de commande du brûleur.

| N° borne connecteur | N° de fil | Provient de | A raccorder sur boîtier de commande du brûleur |
|---------------------|-----------|--|---|
| L1 | 2 | Phase permanente provenant du thermostat de sécurité | Alimentation du brûleur |
| * | V/J | Mise à la terre | Mise à la terre |
| N | 1 | Neutre pris après le Marche/Arrêt | Sur la borne neutre |
| T1/T2 | 3/4 | Contact sec du thermostat de chaudière 1er étage | A insérer dans le circuit de commande du 1er étage du brûleur |
| S3 | 5 | Voyant alarme brûleur | Sortie alarme (phase) |
| B4 | 6 | Voyant marche (ou compteur horaire) 1e allure | Sortie contrôle de marche 1e allure (phase) |
| B5 | 4 | Voyant marche (ou compteur horaire) 2e allure | Sortie contrôle de marche 2e allure (phase) |
| T6 | 1 | Entrée thermostat de chaudière 2e allure | A insérer dans le circuit de commande de la 2e allure brûleur |
| T7 | 2 | Sortie thermostat de chaudière 2e allure "brûleur coupé" | A raccorder uniquement dans le cas d'un brûleur modulant |
| T8 | 3 | Sortie thermostat de chaudière 2e allure "brûleur en marche" | A insérer dans le circuit de commande de la 2e allure brûleur |

9.2 Si les caractéristiques électriques du brûleur dépassent les valeurs ci-après:

- courant d'appel > 16 A ou
- P > 450 W ou
- I > 2 A $\cos \varphi = 0.75$

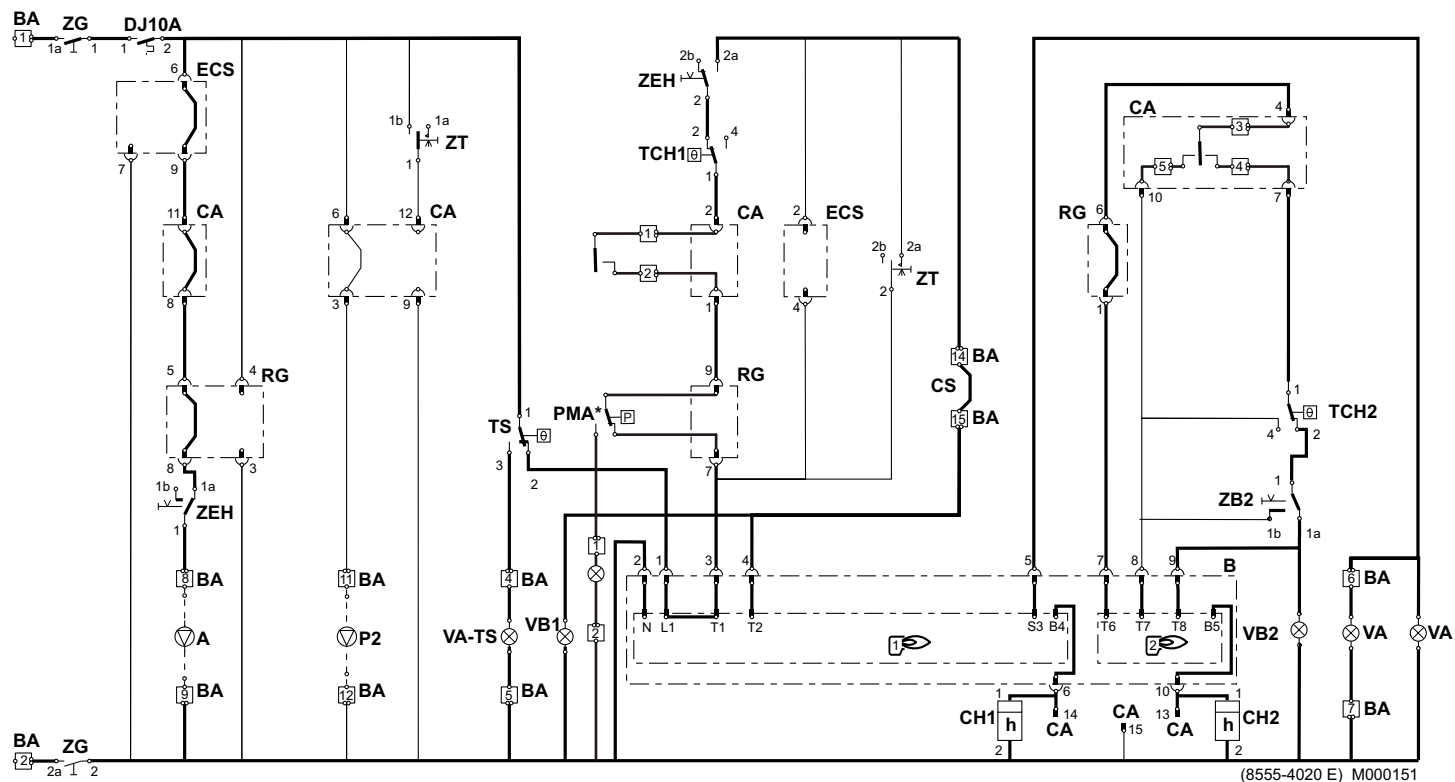
il faut relayer la commande du brûleur au moyen du kit de relayage colis BP 51, par exemple (option).



- ① Fiches 7 plots se raccordant à celles du tableau de commande et du brûleur.

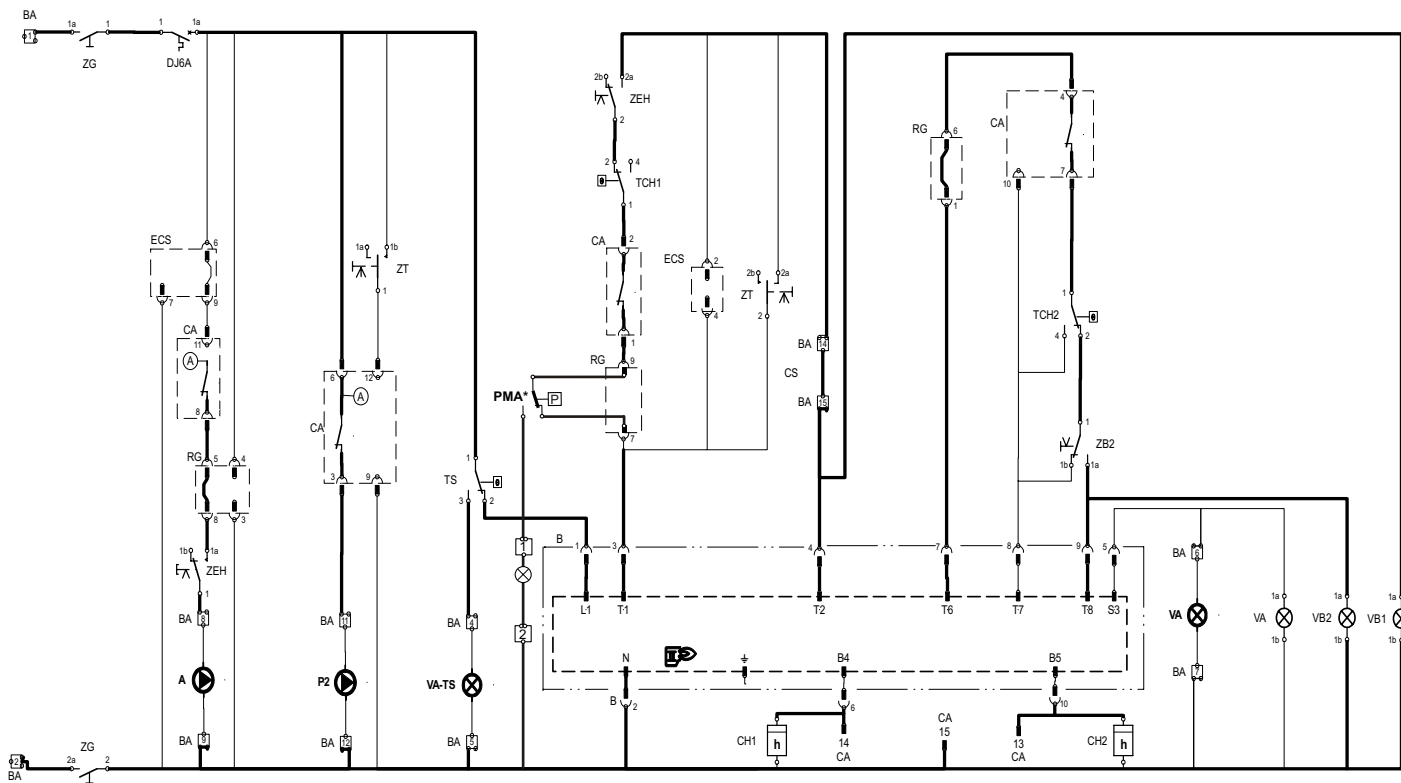
Schéma de principe

1 Schéma de principe du tableau de commande



| | | | |
|--------------|--|--------------|--------------------------------------|
| A | Pompe chauffage | TCH1 | Thermostat de chaudière 1ère allure |
| B | Brûleur | TCH2 | Thermostat de chaudière 2ème allure |
| BA | Barrette | TS | Thermostat de sécurité |
| CA | Connecteur de régulation | VA | Voyant alarme brûleur |
| CH1 | Compteur horaire 1ère allure | VA-TS | Voyant alarme thermostat de sécurité |
| CH2 | Compteur horaire 2ème allure | VB1 | Voyant marche 1ère allure |
| CS | Contrôleurs de débits | VB2 | Voyant marche 2ème allure |
| Dj10A | Disjoncteur 10A | ZB2 | Interrupteur brûleur 2ème allure |
| ECS | Connecteur non utilisé | ZEH | Interrupteur Eté/Hiver |
| P2 | Pompe de recyclage chaudière | ZG | Interrupteur général |
| PMA | Pressostat de manque d'eau *(Uniquement NL) | ZT | Interrupteur Test |
| RG | Connecteur pressostat manque d'eau (uniquement NL) | | |

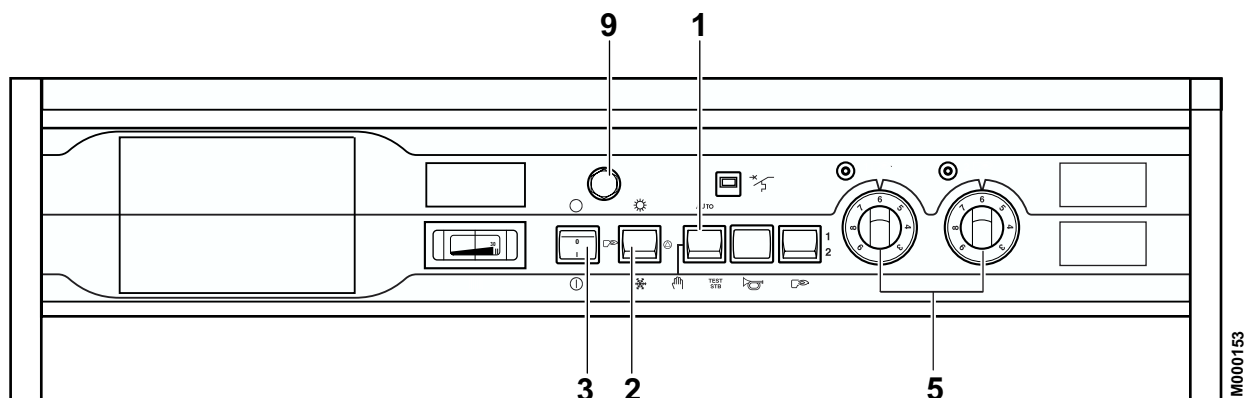
2 Schéma de principe du tableau de commande avec option régulation Rematic



(8555-4020 E) M000152

| | | | |
|--------------|--|--------------|--------------------------------------|
| A | Pompe chauffage | TCH1 | Thermostat de chaudière 1ère allure |
| B | Brûleur | TCH2 | Thermostat de chaudière 2ème allure |
| BA | Barrette | TS | Thermostat de sécurité |
| CA | Connecteur de régulation | VA | Voyant alarme brûleur |
| CH1 | Compteur horaire 1ère allure | VA-TS | Voyant alarme thermostat de sécurité |
| CH2 | Compteur horaire 2ème allure | VB1 | Voyant marche 1ère allure |
| CS | Contrôleurs de débits | VB2 | Voyant marche 2ème allure |
| Dj10A | Disjoncteur 10A | ZB2 | Interrupteur brûleur 2ème allure |
| ECS | Connecteur non utilisé | ZEH | Interrupteur Eté/Hiver |
| P2 | Pompe de recyclage chaudière | ZG | Interrupteur général |
| PMA | Pressostat de manque d'eau *(Uniquement NL) | ZT | Interrupteur Test |
| RG | Connecteur pressostat manque d'eau (uniquement NL) | | |

1 Tableau de commande sans régulation Rematic



⚠ La première mise en service doit être effectuée par un professionnel qualifié.

Avant d'allumer la chaudière, vérifier que l'installation est bien remplie en eau.


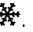

Effectuer la mise en service dans l'ordre chronologique suivant:

- **Régulation de la température de la chaudière par les thermostats**

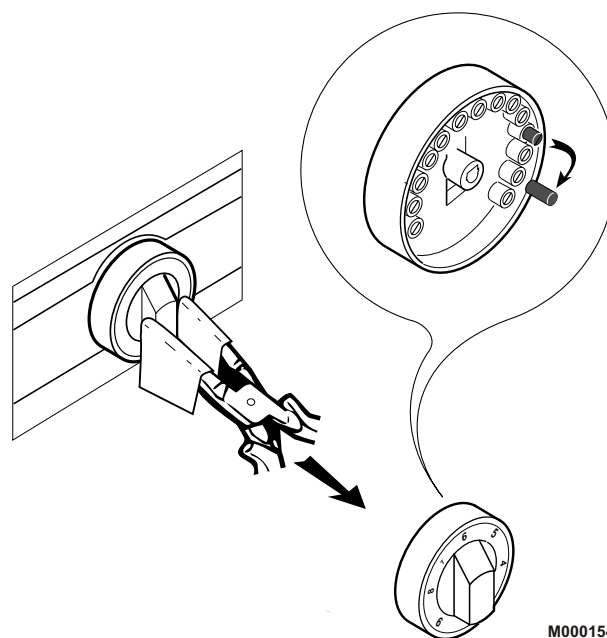
Placer le thermostat de chaudière 5 sur la position désirée. Avec un brûleur 2 allures le thermostat de la 2e allure doit toujours être réglé à une valeur inférieure à celle du thermostat 1e allure (environ 5°C).

Modifier la position de la butée de la température maxi, si nécessaire comme indiqué ci-après.

⚠ Sans régulation, il est conseillé de ne jamais placer les thermostats de chaudière en-dessous du repère 4 (environ 40°C) afin d'éviter tous risques de condensation sur les parois de la chaudière.

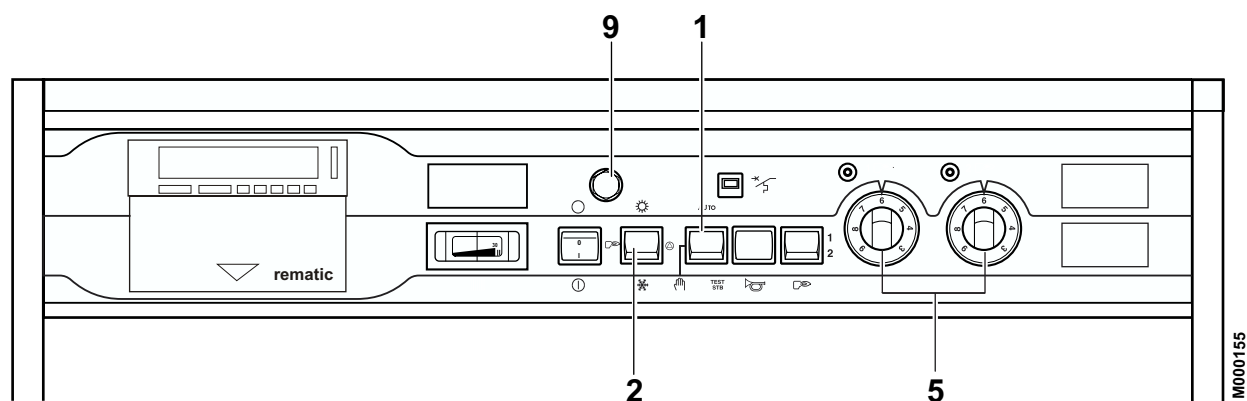
- Placer l'interrupteur 1 en position manuelle .
- **Régulation en armoire chaufferie**
Se reporter à la notice de la régulation.
- Vérifier que le thermostat de sécurité 9 est bien armé. Pour cela, dévisser le capuchon du thermostat de sécurité et appuyer sur le bouton de réarmement à l'aide d'un tournevis.
- Placer les interrupteurs brûleur et accélérateur 2 en position Hiver .
- Mettre l'interrupteur Marche / Arrêt 3 sur .

Réglage de la butée des thermostats:



Une butée intégrée d'origine limite la température maximale à 75 °C. Pour déplacer cette butée:

- retirer le bouton du thermostat en le tirant à soi avec précaution (utiliser une pince et un chiffon).
- retirer la butée avec la pince.
- placer la butée dans le trou correspondant à la température supérieure désirée (maxi 90°C).



! La première mise en service doit être effectuée par un professionnel qualifié.

Avant d'allumer la chaudière, vérifier que l'installation est bien remplie en eau.

Effectuer la mise en service dans l'ordre chronologique suivant:

- Placer les thermostats de chaudière 5 sur la position maxi. Modifier la position de la butée de la température maxi, si nécessaire comme indiqué en page précédente.

! Effectuer les réglages de la régulation Rematic. Pour cela vous reporter à la notice de réglage et d'utilisation de la régulation livrée avec celle-ci.

- Placer l'interrupteur 1 en position **AUTO**.
- Vérifier que le thermostat de sécurité 9 est bien armé. Pour cela, dévisser le capuchon du thermostat de sécurité et appuyer sur le bouton de réarmement à l'aide d'un tournevis.
- Placer les interrupteurs brûleur et accélérateur 2 en position Hiver ❄️.
- Mettre l'interrupteur Marche / Arrêt 3 sur ⏻.

Pièces de rechange

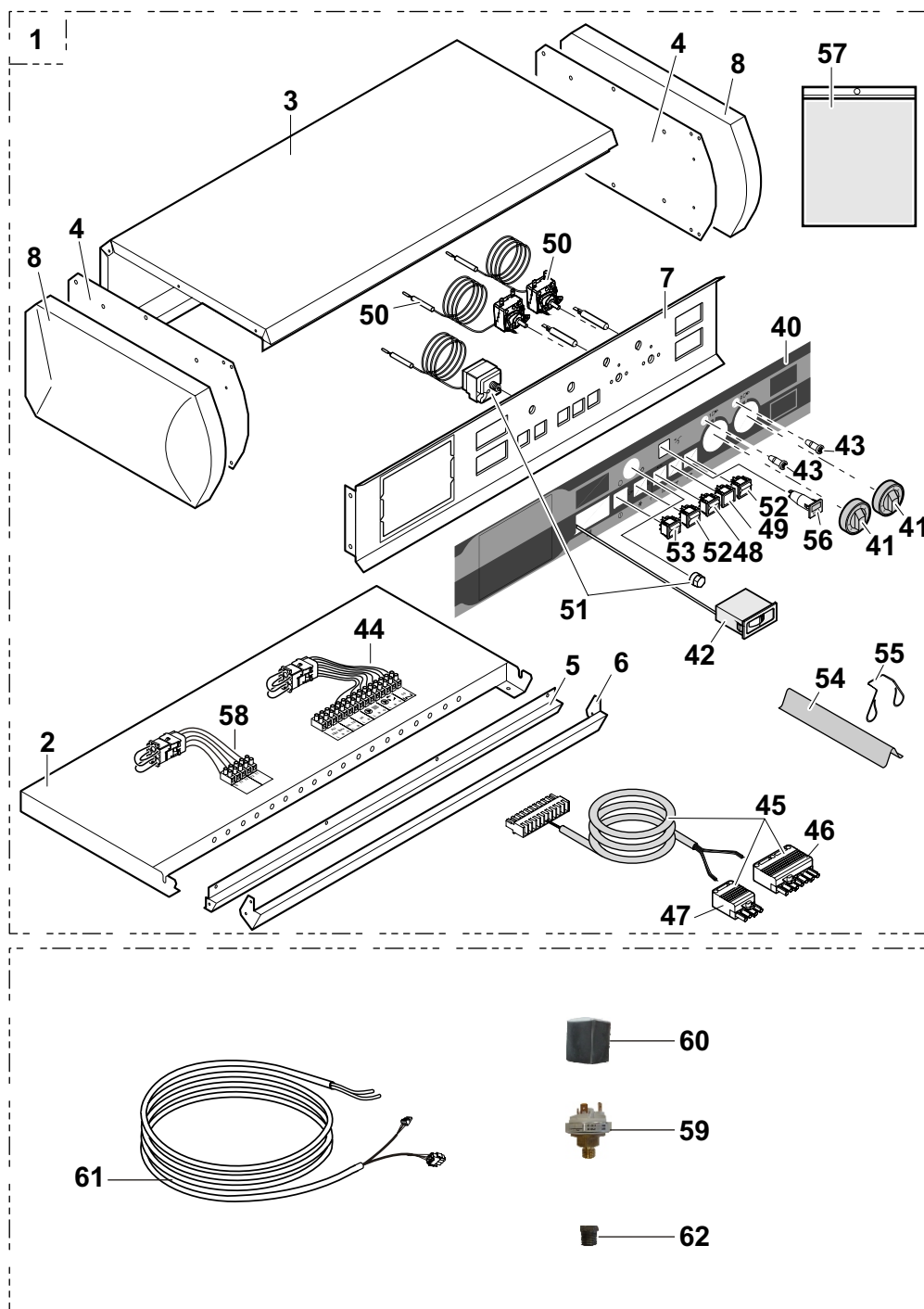
Voir pages suivantes.

Pièces de rechange

i Pour commander une pièce de rechange, indiquer le numéro de référence situé en face du repère désiré.

30/08/05 - 300003801-002-B

Tableau de commande à poser



M000156

| Rep. | Code | Désignation |
|------|-----------|---|
| | | Tableau de commande à poser |
| 1 | 8555-8902 | Dispositif de commande équipé (Colis RC1) |
| 2 | 8555-0527 | Socle tableau peint |
| 3 | 8555-0536 | Fond tableau de commande complet peint |
| 4 | 8555-0537 | Plaque latérale peinte |
| 5 | 8555-0538 | Enjoliveur tableau peint |
| 6 | 8553-0526 | Spoiler tableau peint |
| 7 | 8555-0505 | Façade tableau équipé peint |
| 8 | 9750-9034 | Joue latérale |
| 9 | 8555-8093 | Protection cartes |
| 40 | 9421-0705 | Peau tableau |
| 41 | 8555-5501 | Bouton de réglage bleu + ergots |
| 42 | 9536-5157 | Thermomètre plat grand modèle |
| 43 | 9521-6281 | Voyant vert rond |
| 44 | 8555-4905 | Faisceau |
| 45 | 8555-4906 | Câble brûleur |
| 46 | 9531-7395 | Connecteur mâle 7 plots |
| 47 | 9531-7384 | Connecteur mâle 4 plots |
| 48 | 8500-0034 | Interrupteur 3 positions |
| 49 | 9521-6220 | Voyant rouge |
| 50 | 9536-3348 | Thermostat de réglage 30 à 90 °C |
| 51 | 8500-0032 | Thermostat de sécurité 110 °C |
| 52 | 8500-0035 | Interrupteur bipolaire |
| 53 | 9532-5027 | Interrupteur bipolaire vert Marche/Arrêt |
| 54 | 9536-5613 | Séparateur de doigt de gant |
| 55 | 9758-1286 | Ressort de maintien |
| 56 | 9534-0286 | Disjoncteur 10A |
| 57 | 8555-5500 | Visserie tableau |
| 58 | 200003258 | Faisceau pour régulation externe |
| | | Pressostat de manque d'eau (Uniquement NL) |
| 59 | 9536-3048 | Pressostat de manque d'eau |
| 60 | 9771-0243 | Capot de protection + 2 vis |
| 61 | 200003100 | Faisceau électrique pressostat |
| 62 | 9494-8080 | Mamelon N241 - 1/2"x1/4" |





NL Remeha B.V.
Postbus 32
7300 AA APELDOORN
Tel: +31 55 5496969
Fax: +31 55 5496496
Internet: nl.remeha.com
E-mail: remeha@remeha.com

E D.A.C. S.A.
Tomás A. Edison 29
Poligono Cogullada
50014 ZARAGOZA
Tel: +34 76 464076
Fax: +34 76 471311
Internet: www.dac.es
E-mail: dac@dac.es

GB Broag Ltd.
Remeha House
Molly Millars Lane
RG41 2QP WOKINGHAM, Berks.
Tel: +44 118 9783434
Fax: +44 118 9786977
Internet: uk.remeha.com
E-mail: boilers@broag-remeha.com

E Norte Comercial Organización S.A.
Bereteage Bidea, 19
48180 LOIU (Vizcaya)
Tel: +34 94 471 03 33
Fax: +34 94 471 11 52
E-mail: nco@nco.es

B J.L. Mampaey BVBA
Uitbreidingstraat 54
2600 ANTWERPEN
Tel: +32 3 2307106
Fax: +32 3 2301153
Internet: www.mampaey.be
E-mail: info@mampaey.be

IRL Euro Gas Ltd.
Unit 38, Southern Cross Business Park
Boghall Road, Bray, Co
WICKLOW
Tel: +353 12868244
Fax: +353 12861729
Internet: www.eurogas.ie
E-mail: sales@eurogas.ie

B Thema S.A.
6, Avenue de l'expansion
4460 GRACE-HOLLOGNE
Tel: +32 4 2469575
Fax: +32 4 2469576
Internet: www.thema-sa.be
E-mail: info@thema-sa.be

H Marketbau - Remeha Kft.
Gyár u. 2.
Ipari Park
2040 BUDAÖRS
Tel: +36 23 503 980
Fax: +36 23 503 981
Internet: www.remeha.hu
E-mail: remeha@remeha.hu

E Termibarna S.A.
C. Zamora 55-59
08005 BARCELONA
Tel: +34 3 3000204
Fax: +34 3 3009558

E Cuatrocesa S.A.
c) Sor Angela de La Cruz, 10
- 1º Oficina C
28020 MADRID
Tel: +34 91 658 18 88
Fax: +34 91 658 30 77

© Droits d'auteur

Toutes les informations techniques contenues dans la présente notice ainsi que les dessins et schémas électriques sont notre propriété et ne peuvent être reproduits sans notre autorisation écrite préalable.

.Les descriptions et caractéristiques sont données à titre indicatif, elles peuvent donc subir des modifications sans avis préalable et sans obligation de les appliquer aux appareils livrés ou en commande.

Sous réserve de modifications.