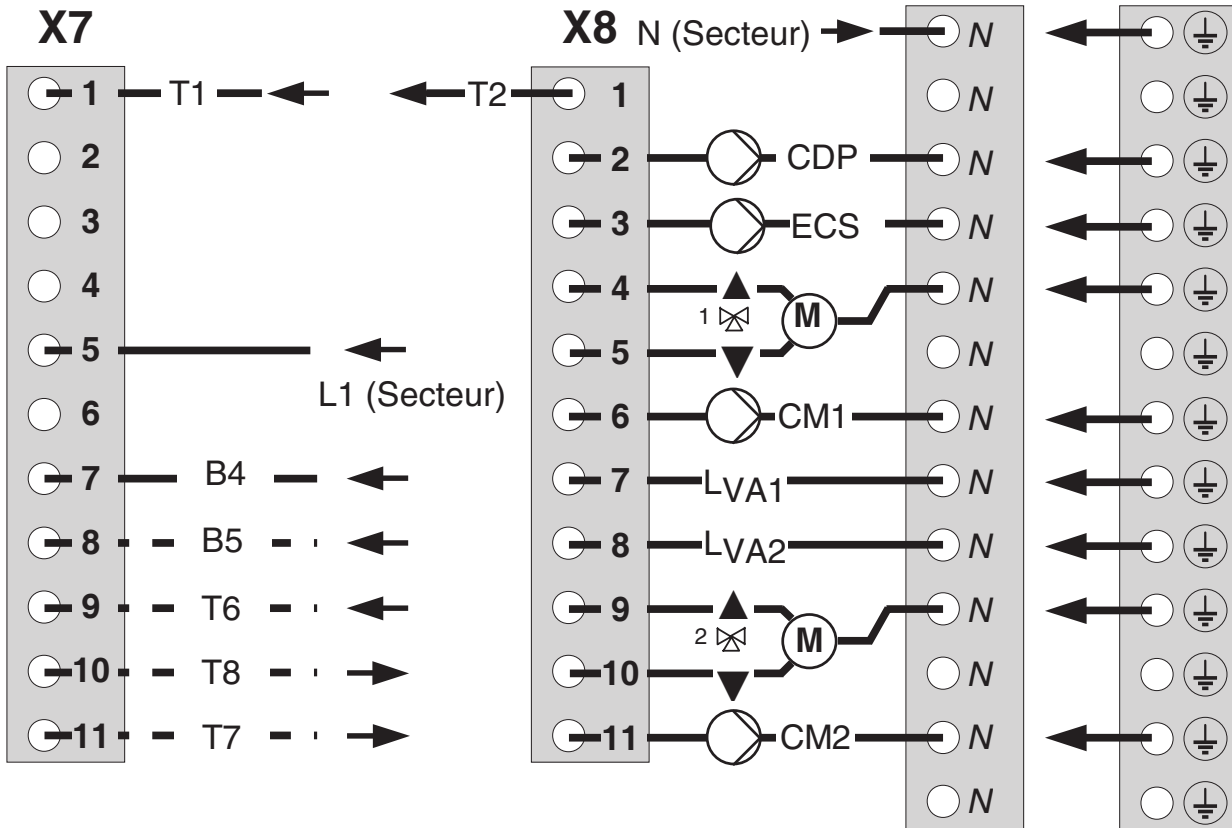
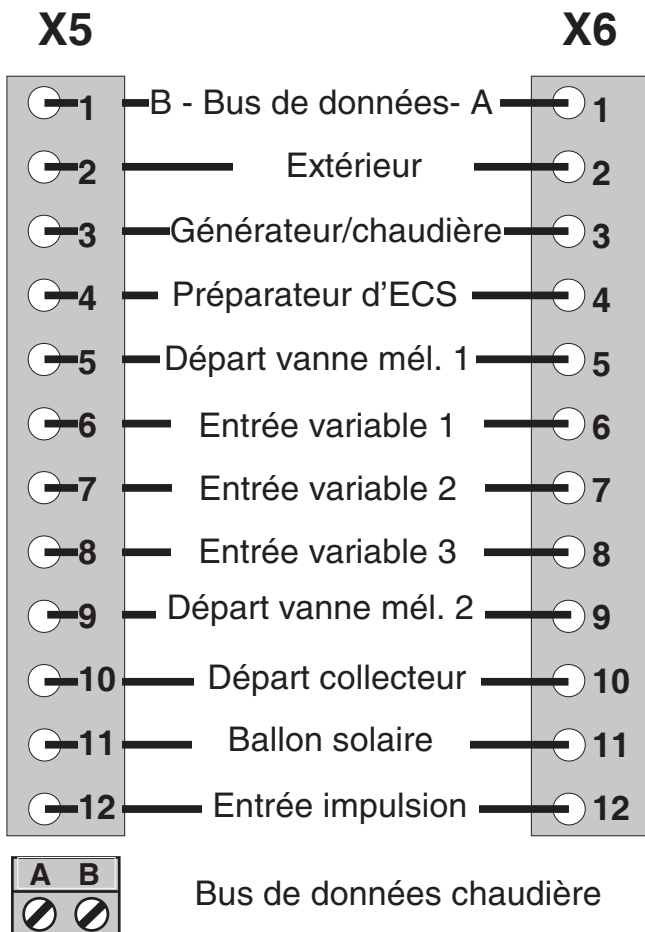


Raccordement électrique

Raccordements au secteur



Raccordement des sondes/bus de données



Raccordement brûleur

- T1 Raccordement commande 1e allure
- T2 Raccordement commande 1e allure
- B4 Compteur horaire 1ère allure
- B5 Compteur horaire 2ère allure
- T6 Raccordement commande 2e allure
- T7 Raccordement commande 2e allure
- T8 Raccordement commande 2e allure

- L1 Secteur 230 V~ (phase)
- N Secteur 230 V~ (neutre)

Pompes et organes de régulation

- CDP Pompe circuit direct
- ECS Pompe de charge préparateur ECS
- CM1 Pompe circuit vanne mélangeuse 1
- CM2 Pompe circuit vanne mélangeuse 2
- 1 ▲▲ Servomoteur vanne mél. 1 (OUVERT)
- 1 ▼▼ Servomoteur vanne mél. 1 (FERMÉ)
- 2 ▲▲ Servomoteur vanne mél. 2 (OUVERT)
- 2 ▼▼ Servomoteur vanne mél. 2 (FERMÉ)
- LVA1 Sortie variable 1 (phase)
- LVA2 Sortie variable 2 (phase)