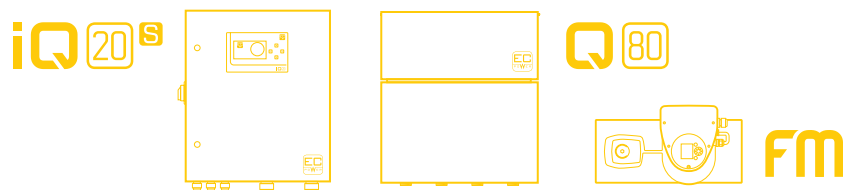
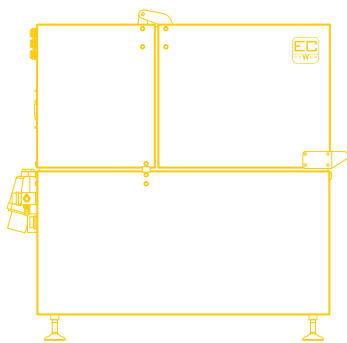
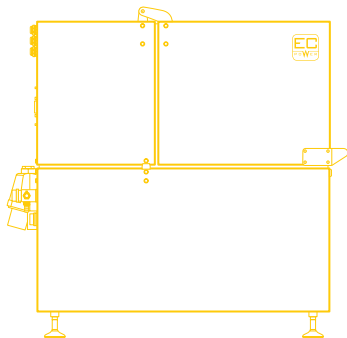


A+++



A+++



XRGI[®] 15 Low NOx

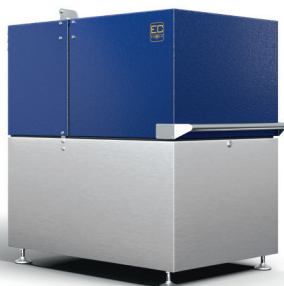
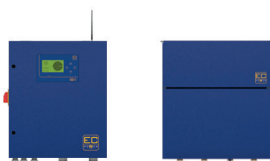
FICHE TECHNIQUE

CARACTÉRISTIQUES TECHNIQUES XRGI® 15 LowNOx

Fiche technique selon l'ordonnance (UE) n° 811/2013; 813/2013, date 26.09.2019



iQ20^S Q80



A+++

Le XRGI® est une centrale de cogénération et fonctionne selon le principe de production combinée de chaleur et d'électricité.

Une installation XRGI® est composée de trois principaux composants – Power Unit, distributeur de chaleur Q et unité de commande iQ.

Pour un fonctionnement optimal, vous pouvez équiper votre installation XRGI® d'un réservoir tampon d'une capacité de 500, 800 ou 1 000 litres.

DONNÉES DE COMMANDE

Nom ou marque du fournisseur		EC POWER	
Code modèle du fournisseur		XRGI® 15 LowNOx sans condenseur externe¹	XRGI® 15 LowNOx avec condenseur externe¹
Référence		X150003	X150003+K000105
Module		Power Unit, unité de commande iQ20S, Distributeur de chaleur Q80	Power Unit, unité de commande iQ20S, Distributeur de chaleur Q80 + condenseur-Échangeur de chaleur de fumées

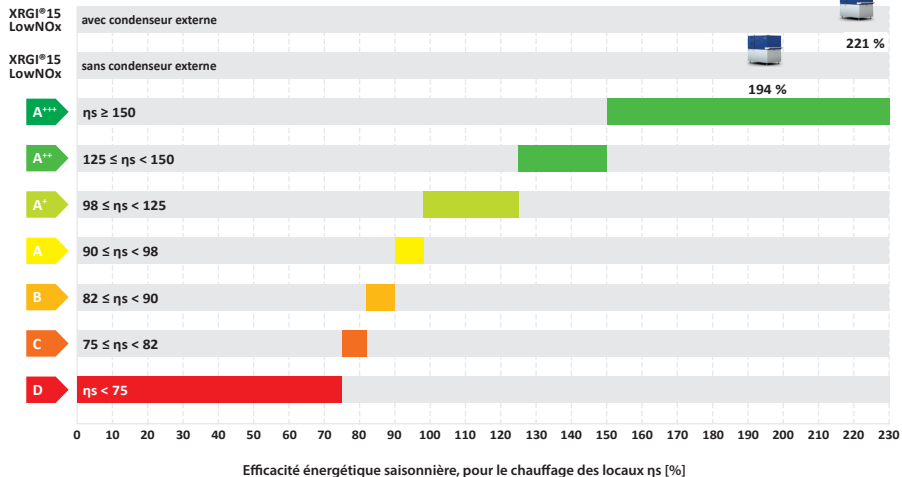
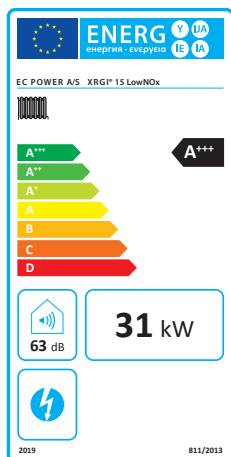
LABEL ERP DONNÉES²

Classe d'efficacité énergétique saisonnière, pour le chauffage des locaux	A+++	A+++
Puissance thermique nominale P_{rated}	31 kW	36 kW
Efficacité énergétique saisonnière, pour le chauffage des locaux ; pouvoir calorifique, PCS ³ η_s	194 %	221 %
Niveau de puissance sonore L_{WA}	63 dB	63 dB
Rendement électrique ; selon la valeur calorifique PCI ³ $\eta_{el\ CHP100+SUP\ 0}$	31 %	31 %
Toutes les mesures particulières à prendre lors de l'assemblage, de l'installation ou de l'entretien	Voir Mode d'emploi et instructions de mise en service et d'entretien	Voir Mode d'emploi et instructions de mise en service et d'entretien

¹ Températures retour selon l'EN 50465 2015 7.6.1 : Sans condenseur externe 47 °C, avec condenseur externe 30 °C.

² Les chiffres ont été arrondis conformément aux exigences relatives aux fiches techniques de l'ordonnance (UE) n° 811/2013; 813/2013.

³ PCS = pouvoir calorifique supérieur, PCI = pouvoir calorifique inférieur.



PUISSANCE

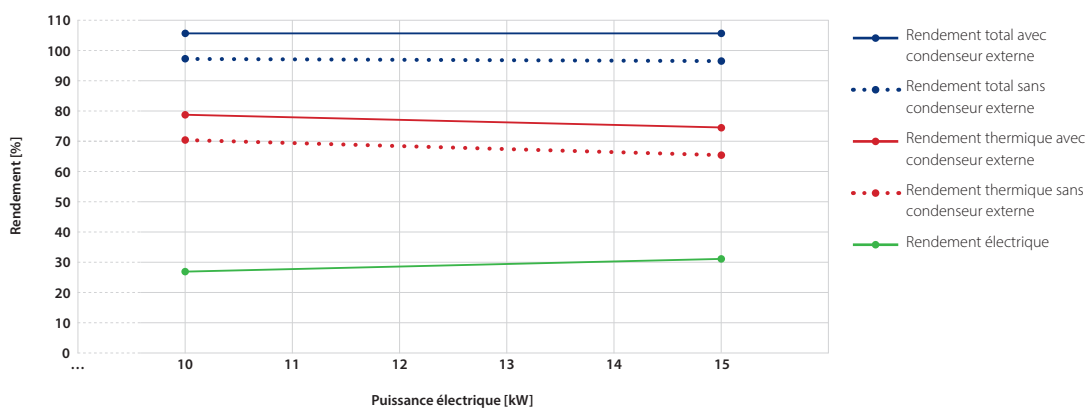
Installation XRGI ¹		XRGI ¹ 15 LowNOx sans condenseur externe ¹		XRGI ¹ 15 LowNOx avec condenseur externe ¹	
Modulation de puissance*		67 %	100 %	67 %	100 %
Puissance électrique, modulable*	kW	10,0	15,0	10,0	15,0
Puissance thermique, modulable*	kW	26,1	31,4	29,3	35,9
Consommation de gaz selon la valeur PCI ²	kW	37,1	48,1	37,1	48,1
Besoins électriques propres, production	kW	0,078	0,078	0,083	0,082
Besoins électriques propres, veille	kW	0,025		0,025	

RENDEMENTS & PERFORMANCES

Modulation de puissance*		67 %	100 %	67 %	100 %
Rendement électrique selon la valeur PCI ²	%	26,9	31,1	26,9	31,1
Rendement thermique selon la valeur PCI ²	%	70,4	65,4	78,8	74,6
Rendement total selon la valeur PCI ²	%	97,3	96,5	105,7	105,7
Efficacité énergétique saisonnière, pour le chauffage des locaux en fonctionnement ^{3,4}	η_{son} %	197		225	

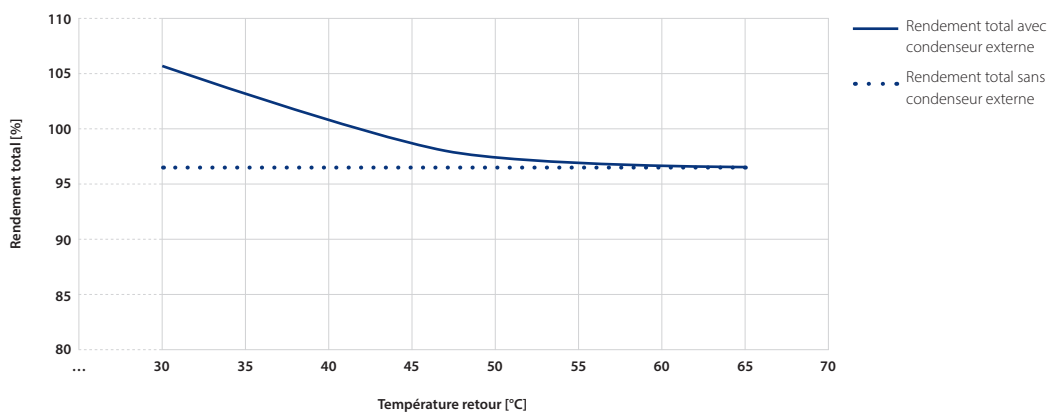
MODULATION DE PUISSANCE

Modulation en continu de 10 – 15 kW en mode électricité



RENDEMENT TOTAL À PLEINE PUISSANCE

Rendement total / température retour du XRGI[®] 15 LowNOx



* Modulation en continu en mode électricité

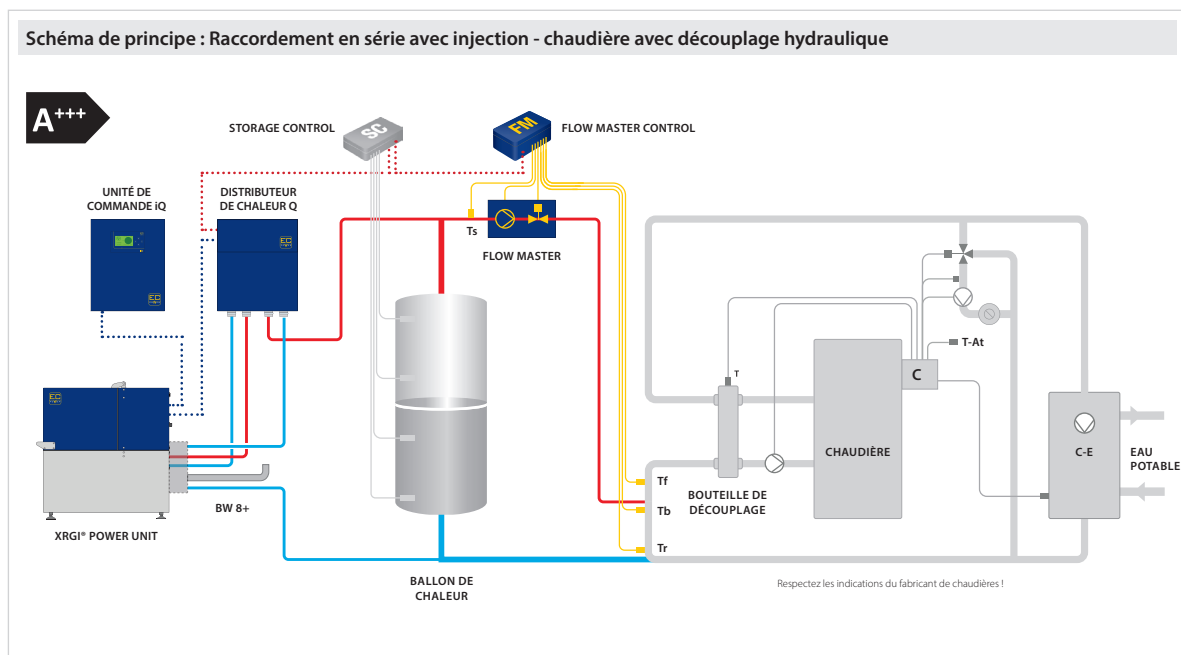
¹ Températures retour selon l'EN 50465 2015 7.6.1 : Sans condenseur externe 47 °C, avec condenseur externe 30 °C.

² PCI = pouvoir calorifique inférieur

³ Les valeurs sont basées sur des tests réalisés auprès d'organismes de contrôle indépendants, autorisés et certifiés. Les rapports d'expertise sont à votre disposition sur simple demande.

⁴ Rendement à la puissance thermique nominale selon l'ordonnance déléguée (UE) n° 811/2013; 813/2013 de la Commission

INTÉGRATION HYDRAULIQUE



NOTE:

Comme, en plus des produits de EC POWER, des produits d'autres entreprises seront également utilisés pour l'assemblage du système, toute responsabilité de EC POWER relative à l'exactitude du calcul de la classe d'efficacité énergétique pour l'ensemble du système est exclue.

Installation XRGI®		XRGI® 15 LowNOx sans condenseur externe ¹	XRGI® 15 LowNOx avec condenseur externe ¹
Température aller, constante	°C	~ 85	~ 85
Température retour, variable	°C	5-75	5-75

COMBUSTIBLES

Gaz naturel (toutes les qualités), propane, butane	oui	oui
--	-----	-----

FUMÉES

Modulation de puissance			67 %	100 %	67 %	100 %
Température de fumées, max.	°C		-	120	-	90
Condensats	kg/h		-	-	4,0	4,7
Émissions (Valeurs d'essai à pleine charge)	CO < 50	mg/Nm ³	10		13	
	NOx, pond, PCS ^{2,3} < 240	mg/kWh	33		22	

BRUIT

Niveau de pression sonore à une distance de 1 m (selon l'environnement)	dB(A)	49
---	-------	----

RACCORDEMENT ÉLECTRIQUE

Tension, 3 phases + N + terre	V	400
Fréquence	Hz	50

SERVICE

Intervalle d'entretien (heures de service)	h	6 000
--	---	-------

DIMENSIONS ET POIDS

		Power Unit XRGI® 15 LowNOx	Distributeur de chaleur Q80	Unité de commande IQ20S
Dimensions, L x H x P	mm	750 x 1170 x 1120	550 x 600 x 295	500 x 600 x 255
Surface au sol	m ²	0,84	montage mural	montage mural
Poids	kg	680	44	21

* Modulation en continu en mode électricité

¹ Températures retour selon l'EN 50465 2015 7.6.1 : Sans condenseur externe 47 °C, avec condenseur externe 30 °C.

² selon l'ordonnance déléguée (UE) n° 811/2013; 813/2013 de la Commission

³ PCS = pouvoir calorifique supérieur

Les valeurs peuvent varier suivant les conditions ambiantes d'utilisation et de fonctionnement, tolérance ±5 %.

Sous réserve de modifications techniques, de différences dans le design et d'erreurs.

CARACTÉRISTIQUES TECHNIQUES XRGI® 15 LowNOx + FLOW MASTER

(Régulateur de température, Classe II = 2 %)

Fiche technique selon l'ordonnance (UE) n° 811/2013; 813/2013, date 26.09.2018

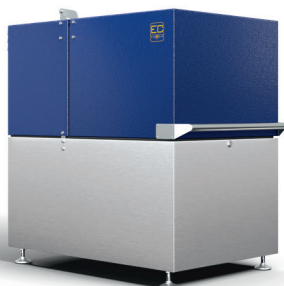


iQ20^S Q80 FM



L'illustration montre le type FM 350.

A+++



Le Flow Master avec Flow Master Control régule le débit thermique entre le XrGI® et le ballon de chaleur et le circuit des consommateurs. Cette technique permet de mettre à disposition temporairement une puissance thermique beaucoup plus élevée du côté des consommateurs. Les pics de besoins de chaleur peuvent ainsi être commandés avec le XrGI®, la durée de fonctionnement est alors plus longue et la production de courant est plus élevée.

Les 4 modèles peuvent, à une valeur ΔT de 20 K, commander une puissance thermique de 50, 150, 250 ou 350 kW.

DONNÉES DE COMMANDE

Nom ou marque du fournisseur	EC POWER			
Code modèle du fournisseur	XRGI® 15 LowNOx sans condenseur externe¹		XRGI® 15 LowNOx avec condenseur externe¹	
Référence	X150003		X150003+K000105	
Module	Power Unit, unité de commande iQ20S, Distributeur de chaleur Q80		Power Unit, unité de commande iQ20S, Distributeur de chaleur Q80 + Condenseur-Échangeur de chaleur de fumées BW8+	
Code modèle du fournisseur	Flow Master avec Flow Master Control			
Type-FM (Régulateur de température, Classe II = 2 %)	FM 50	FM 150	FM 250	FM 350
Référence	17D1130	17D1131	17D1132	17D1133

LABEL ERP DONNÉES²

Classe d'efficacité énergétique saisonnière du produit combiné pour le chauffage des locaux

Efficacité énergétique saisonnière du produit combiné pour le chauffage des locaux

A+++ 196 %

A+++ 223 %

¹ Températures retour selon l'EN 50465 2015 7.6.1 : Sans condenseur externe 47 °C, avec condenseur externe 30 °C.
² Les chiffres ont été arrondis conformément aux exigences relatives aux fiches techniques de l'ordonnance (UE) n° 811/2013; 813/2013.

Efficacité énergétique saisonnière du dispositif de chauffage des locaux par cogénération **194 %**

Régulateur de température
 Voir fiche du régulateur de température

Classe I = 1 %, Classe II = 2 %, Classe III = 1,5 %, Classe IV = 2 %, Classe V = 3 %, Classe VI = 4 %, Classe VII = 3,5 %, Classe VIII = 5 %, **+ 2 %**

Chaudière d'appoint
 Voir fiche de la chaudière

Efficacité énergétique saisonnière pour le chauffage des locaux (en %)

(- 'I') x 'II' = %

Contribution solaire (Voir fiche du dispositif solaire)

Taille du capteur (en m²) Volume du ballon (en m³) Rendement du capteur (en %) Classe du réservoir A+ = 0,95, A = 0,91, B = 0,86, C = 0,83, D-G = 0,81

('III' x + 'IV' x) x 0,7 x (/ 100) x = + %

Efficacité énergétique saisonnière du produit combiné pour le chauffage des locaux **165 %**

Classe d'efficacité énergétique saisonnière du produit combiné pour le chauffage des locaux

G **F** **E** **D** **C** **B** **A** **A+** **A++** **A+++**

< 30 % ≥ 30 % ≥ 34 % ≥ 36 % ≥ 75 % ≥ 82 % ≥ 90 % ≥ 98 % ≥ 125 % ≥ 150 %

L'efficacité énergétique du produit combiné prévue dans la présente fiche peut ne pas correspondre à son efficacité énergétique réelle une fois le produit combiné installé dans un bâtiment, car cette efficacité varie en fonction d'autres facteurs tels que les pertes thermiques du système de distribution et le dimensionnement des produits par rapport à la taille et aux caractéristiques du bâtiment.



WWW.ECPOWER.EU

XRGI[®] 15 Low NOx

F I C H E T E C H N I Q U E