

PUFFER AVEC BRIDES

BALLON TAMPON PRIMAIRE AVEC CONNECTIONS AVEC BRIDES À 90° OU 180°
POUR GRANDES INSTALLATIONS



UTILISATION

Accumulation d'eau chaude de chauffage. Ils sont utilisés pour absorber la surpuissance en évitant les phases de combustion au ralenti, l'encrassement et la corrosion des chaudières.

MATERIAUX

Etant relié à l'installation de chauffage aucun traitement anti-corrosion interne n'est nécessaire. Les Puffer sont donc construits en acier au carbone brut à l'intérieur et vernis à l'extérieur.

INFORMATIONS TECHNIQUES

Les Puffer sont utilisés dans les installations de chauffage utilisant une source thermique à fonctionnement typiquement discontinu, comme par exemple une chaudière à bois.

Les Puffer avec brides ont été étudiés pour les installations à biomasse de moyenne/grande dimension pour lesquelles sont nécessaires les connexions à brides.

Raccordements avec brides à 90° ou 180°.

ISOLATION

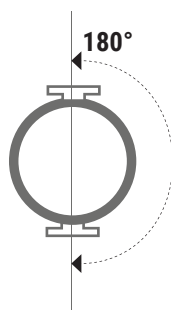
Fibre Polyester avec un bas coefficient de conductibilité thermique, non classée.

Uniquement pour le modèle 20.000 litres, jaquette fournie mais non montée.

Le revêtement externe est en PVC de couleur gris.

GARANTIE

2 ans selon les conditions de vente.

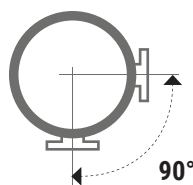


PUFFER AVEC BRIDES VC (180°)

Modèle _____
JAQUETTE SOUPLE DÉMONTABLE
CODE

TAILLE
BASSE

2500	3251162282680
3000	3251162282681
4000	3251162282682
4500	3251162282683
5000	3251162282684
6000	3251162282685
8000	3251162282686
10000	3251162282620
12000	3251162282621
20000	3251162282697



PUFFER AVEC BRIDES VC (90°)

Modèle _____
JAQUETTE SOUPLE DÉMONTABLE
CODE

TAILLE
BASSE

2500	3251162282690
3000	3251162282691
4000	3251162282692
4500	3251162282693
5000	3251162282694
6000	3251162282695
8000	3251162282696
10000	3251162282622
12000	3251162282623
20000	3251162282698

ACCESSOIRES

Thermomètre

CODE	Modèle	
5032240000107	200-300	
Confection de 5 pcs		

PUFFER AVEC BRIDES

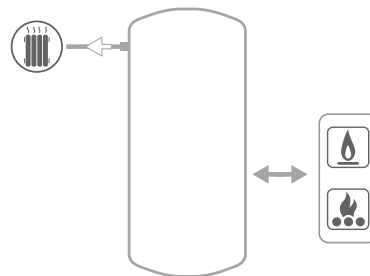
BALLON TAMPON PRIMAIRE AVEC CONNECTIONS AVEC BRIDES À 90° OU 180° POUR GRANDES INSTALLATIONS

ACCUMULATION	
Pmax	Tmax
3 bar	99 °C



CORDIVARI Lab

TÜV Rheinland Energie und Umwelt GmbH, déclare que les procédures de test ainsi que le laboratoire de Cordivari, sont qualifiés pour l'exécution en conformité à la norme EN 15332 indiquée par la directive ErP. Eco-Design

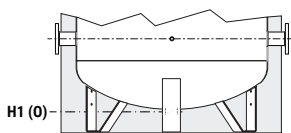
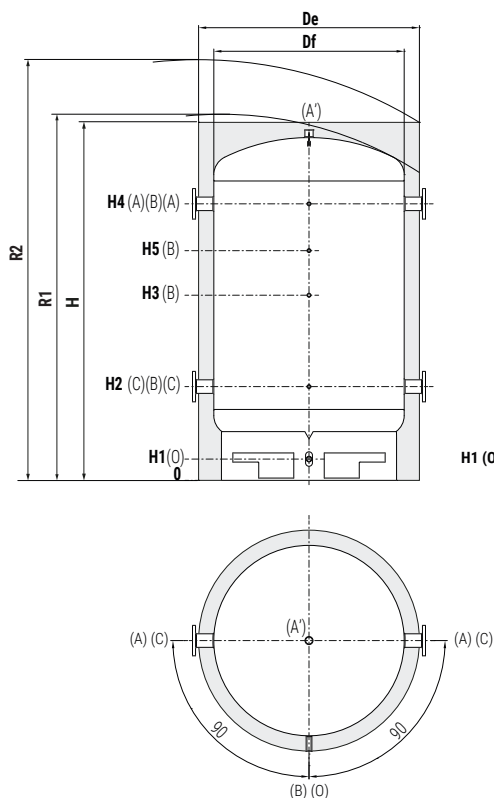


PUFFER AVEC BRIDES à 180°

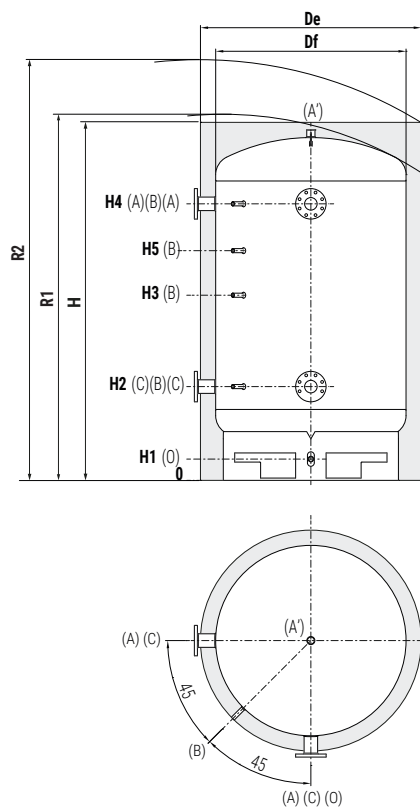
- A' Envoi au chauffage
- A Envoi au chauffage / Du générateur
- B Connexion pour instrumentation 1/2" F
- C Retour chauffage / Au générateur
- O Vidange



PUFFER AVEC BRIDES à 90°



pour les modèles >8000 pieds standards



BALLONS CHAUFFAGE
BALLONS COMBINES

Modèle	Capacité [lt]	Df	De	H	R1	R2	H1	H2	H3	H4	H5	A - C A' O		
												Raccordements F		
2500	2304	1250	1450	2351	2460	2770	140	616	1216	1816	//	PN16 DN80	1"1/2	1"
3000	3018	1500	1700	2180	2375	2770	109	640	1115	1590	//	PN16 DN80	2"	1"
4000	3987	1600	1800	2456	2655	3050	95	646	1246	1846	//	PN16 DN80	2"	1"
4500	4412	1800	2000	2230	2560	3000	89	655	1130	1605	//	PN16 DN80	2"	1"
5000	5042	1800	2000	2480	2755	3190	89	675	1255	1835	//	PN16 DN100	2"	1"
6000	5673	1800	2000	2730	2985	3390	89	675	1380	2085	//	PN16 DN100	2"	1"
8000	7564	1800	2000	3480	3665	4020	89	675	1705	2835	//	PN16 DN100	2"	1"
10000	10455	2000	2200	3916	4050	4500	191	826	1636	3256	2446	PN16 DN100	2"	2"
12000	12010	2000	2200	4461	4580	4980	191	826	1803	3756	2779	PN16 DN100	2"	2"
20000	19984	2400	2600	5060	5240	5695	140	840	1990	3140	4290	PN16 DN100	2"	2"

Produits développés et produits en conformité: P.E.D. Directive 2014/68/UE, Art. 4.3 - ErP.ECODEsgin Directive 2009/125/CE