

# PUFFER 2

## BALLONS TAMPONS CHAUFFAGE AVEC 2 ÉCHANGEURS DE CHALEUR



### UTILISATION

Accumulation d'eau chaude de chauffage. Ils sont utilisés pour absorber la surpuissance en évitant les phases de combustion au ralenti, l'encrassement et la corrosion des chaudières.

### MATÉRIAUX

Etant relié à l'installation de chauffage aucun traitement anti-corrosion interne n'est nécessaire. Les Puffer sont donc construits en acier au carbone brut à l'intérieur et vernis à l'extérieur.

### INFORMATIONS TECHNIQUES

Les Puffer sont utilisés dans les installations de chauffage utilisant une source thermique à fonctionnement typiquement discontinu, comme par exemple une chaudière à bois.

Le Puffer2 permet d'intégrer l'utilisation de l'énergie solaire ainsi qu'une deuxième chaudière.

### ÉCHANGEUR DE CHALEUR

2 échangeurs fixes en acier au carbone.

### ISOLATION

RIGIDE: Modèles VB 500 ÷ 2000:

Habillage en polyuréthane injecté non classé avec faible déperdition thermique.

Modèles 750 ÷ 1000:

Habillage démontable composé de 2 coques en polyuréthane avec faible déperdition thermique, non classé.

SOUPLE: Modèles VC 750 ÷ 2000:

Fibre Polyester avec un bas coefficient de conductibilité thermique, non classée.

Le revêtement externe est en PVC de couleur gris.

### GARANTIE

2 ans selon les conditions de vente.



### PUFFER 2 VB

Modèle	HABILLAGE NON DÉMONTABLE CODE	SURFACE ÉCHANGEUR		CLASSE ÉNERGETIQUE
		Supérieur	Inférieur	
		[m <sup>2</sup> ]		
<b>500</b>	3251162312703	1,3	1,9	
<b>600</b>	3251162312704	1,3	2,1	<b>C</b>
<b>750</b>	3251162312715	1,5	2,3	<b>B</b>
<b>800</b>	3251162312716	1,8	2,5	<b>B</b>
<b>1000</b>	3251162312717	2,5	3,1	<b>C</b>
<b>1500</b>	3251162312709	2,8	3,8	<b>C</b>
<b>2000</b>	3251162312710	2,8	4,6	<b>B</b>



### PUFFER 2 VB

Modèle	COQUES EN POLYURETHANE DÉMONTABLES CODE	SURFACE ÉCHANGEUR		CLASSE ÉNERGETIQUE
		Supérieur	Inférieur	
		[m <sup>2</sup> ]		
<b>750</b>	3251162312705	1,5	2,3	
<b>800</b>	3251162312706	1,8	2,5	<b>B</b>
<b>1000</b>	3251162312707	2,5	3,1	<b>C</b>



### PUFFER 2 VC

Modèle	JAQUETTE SOUPLE DÉMONTABLE CODE	SURFACE ÉCHANGEUR		CLASSE ÉNERGETIQUE
		Supérieur	Inférieur	
		[m <sup>2</sup> ]		
<b>750</b>	3251162282824	1,8	2,5	
<b>800</b>	3251162282825	1,5	2,3	<b>C</b>
<b>1000</b>	3251162282826	2,5	3,1	<b>C</b>
<b>1500</b>	3251162282827	2,8	3,8	<b>C</b>
<b>2000</b>	3251162282828	2,8	4,6	<b>C</b>

## ACCESSOIRES

### Thermoplongeurs électriques

Voltage	Puissance
[V]	[kW]
220 V - MONOPHASE	de <b>1,5</b> à <b>3</b>
400 V - TRIPHASE	de <b>4</b> à <b>9</b>
(Voir Accessoires)	



### Thermomètre

CODE	Modèle
5032240000107	200-300
Confection de 5 pcs	



### Kit raccords pour ballons primaires

CODE	Connexion
5006170001001	1" 1/2
Kit extensible en acier inox (200 ÷ 400 mm)	



# PUFFER 2

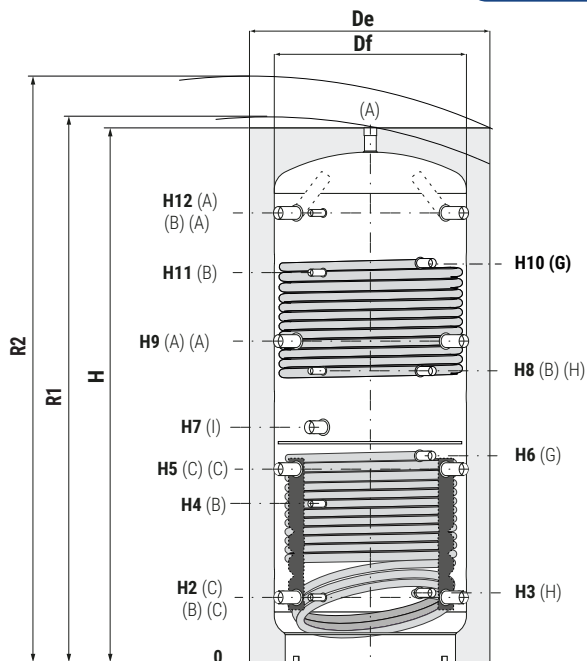
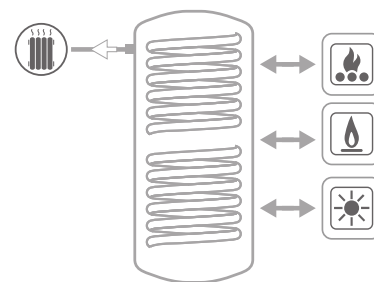
## BALLONS TAMPONS CHAUFFAGE AVEC 2 ÉCHANGEURS DE CHALEUR

ACCUMULATION		ÉCHANGEUR	
Pmax	Tmax	Pmax	Tmax
3 bar	99 °C	12 bar	110 °C

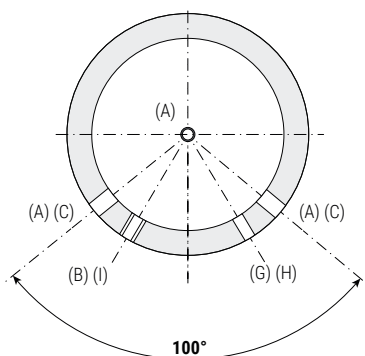


**CORDIVARI** Lab

TÜV Rheinland Energie und Umwelt GmbH, déclare que les procédures de test ainsi que le laboratoire de Cordivari, sont qualifiés pour l'exécution en conformité à la norme EN 15332 indiquée par la directive ErP. Eco-Design



- A** Envoi au chauffage / Du générateur
- B** Connexion pour instrumentation 1/2" F
- C** Retour chauffage / Au générateur
- I** Connexion pour thermoplongeur électrique
- G** Entrée échangeur 1" F
- H** Sortie échangeur 1" F



Modèle	Capacité [lt]	Df	De	De	H	R1	R2	H2	H3
		(vers. VC)	(vers. VC)						
<b>500</b>	478	//	//	750	1620	//	1790	247	260
<b>600</b>	560	//	//	750	1870	//	2020	247	260
<b>750</b>	717	790	1010	950	1658	1710	1915	265	278
<b>800</b>	805	790	1010	950	1840	1890	2075	265	278
<b>1000</b>	946	790	1010	950	2130	2175	2340	265	284
<b>1500</b>	1435	950	1210	1100	2250	2305	2510	313	336
<b>2000</b>	1973	1100	1360	1300	2320	2390	2665	347	370

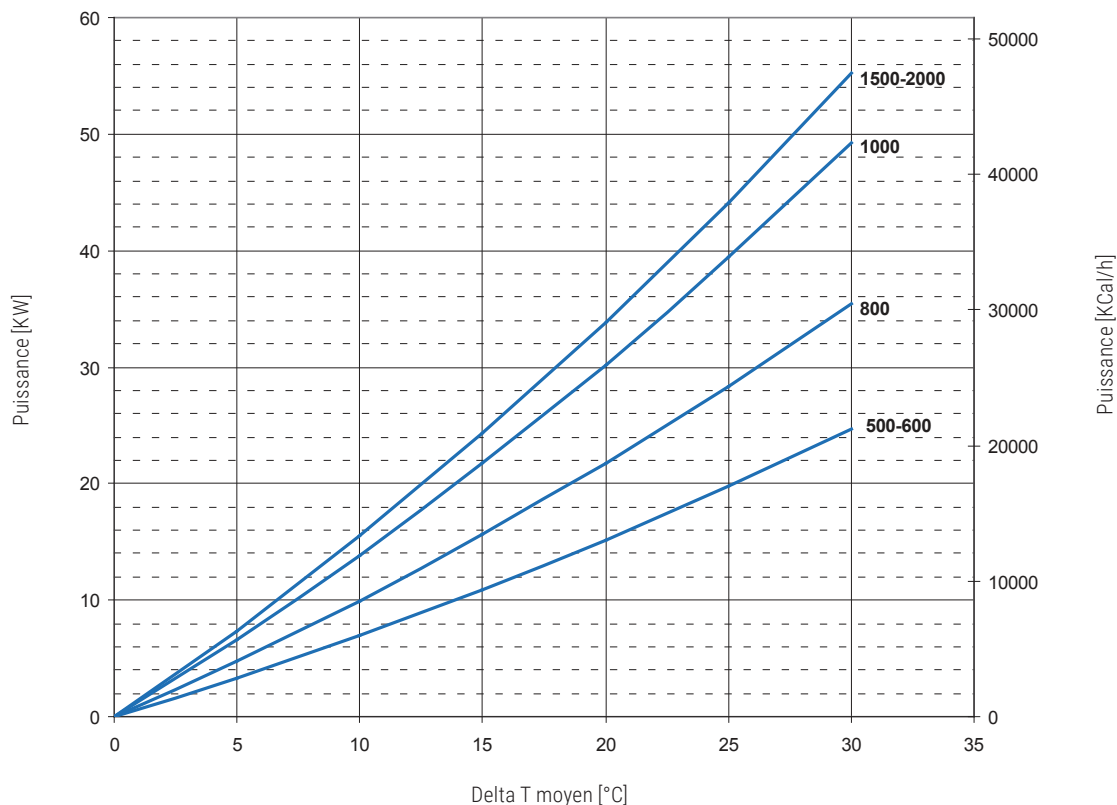
Modèle	H4	H5	H6	H7	H8	H9	H10	H11	H12	A - C - I
	[mm]									
<b>500</b>	533	629	745	841	930	1011	1231	1231	1343	1"1/2
<b>600</b>	582	695	855	915	1060	1144	1361	1382	1593	1"1/2
<b>750</b>	584	630	679	823	938	995	1196	1180	1371	1"1/2
<b>800</b>	584	690	762	823	988	1115	1332	1332	1541	1"1/2
<b>1000</b>	656	787	953	998	1188	1309	1661	1588	1831	1"1/2
<b>1500</b>	736	845	1006	1061	1286	1377	1672	1653	1909	1"1/2
<b>2000</b>	770	879	1001	1060	1300	1411	1687	1687	1943	1"1/2

Produits développés et produits en conformité: P.E.D. Directive 2014/68/UE, Art. 4.3 - ErP. ECODesign Directive 2009/125/CE

BALLONS CHAUFFAGE  
BALLONS COMBINÉS

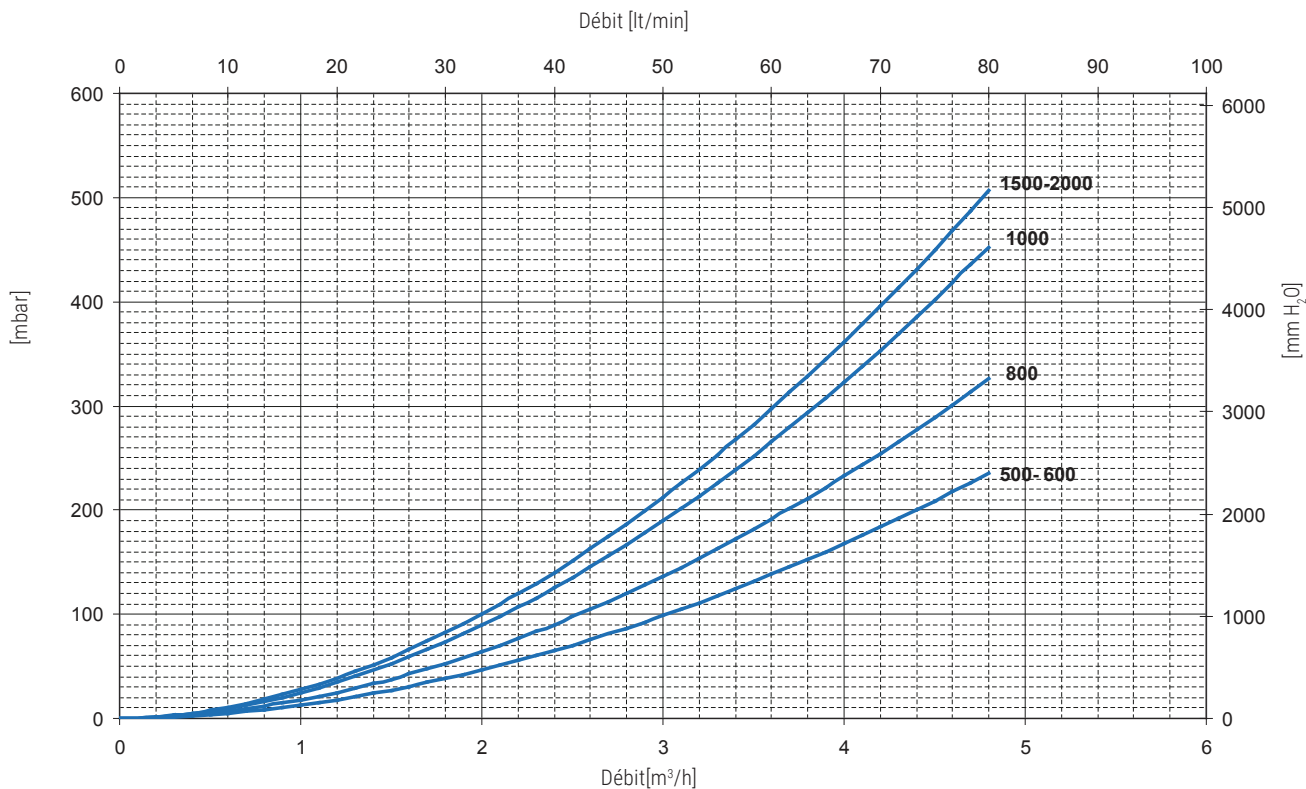
# PUFFER 2

## PUISSANCE DES ÉCHANGEURS DE CHALEUR SUPÉRIEURS



Puissances échangées sur les PUFFER 2 en fonction du DeltaT moyen entre primaire et accumulation. Débit pris en compte : 3 m<sup>3</sup>/h

## PERTE DE CHARGE DES ÉCHANGEURS DE CHALEUR FIXES SUPÉRIEURS



BALLONS CHAUFFAGE  
BALLONS COMBINÉS

puissance des échangeurs de chaleur Inférieurs: voir les données techniques du PUFFER 1.