

Ref : 3251162285942



Utilisation

Réservoir tampon d'eau de chauffage permettant le stockage de l'énergie thermique produite par une cogénération.

Réservoir spécialement conçu pour être raccordé sur une cogénération EC Power XRGI et permettant la mise en place de deux modules de régulation « EC Power – Storage Control ». Les deux raccords hydrauliques permettent l'optimisation de la stratification de l'eau dans le réservoir.

Matériaux

Etant relié à l'installation de chauffage aucun traitement anti-corrosion interne n'est nécessaire. Les Puffer-Cogen sont donc construits en acier au carbone brut à l'intérieur et vernis à l'extérieur.

Isolation

Modèle 1000 l : Isolation souple en fibre de polyester 100% recyclable (épaisseur 110 mm) avec revêtement externe en PVC de couleur grise.



Garantie

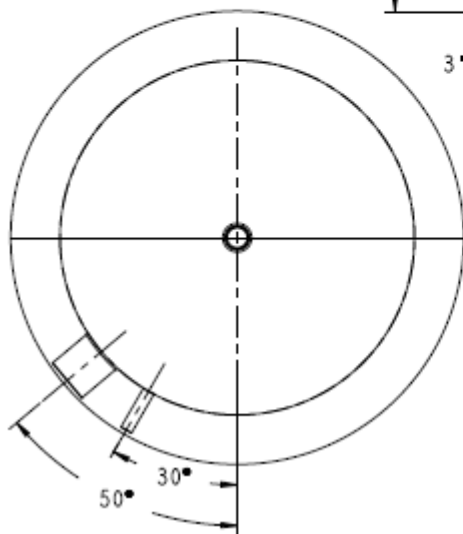
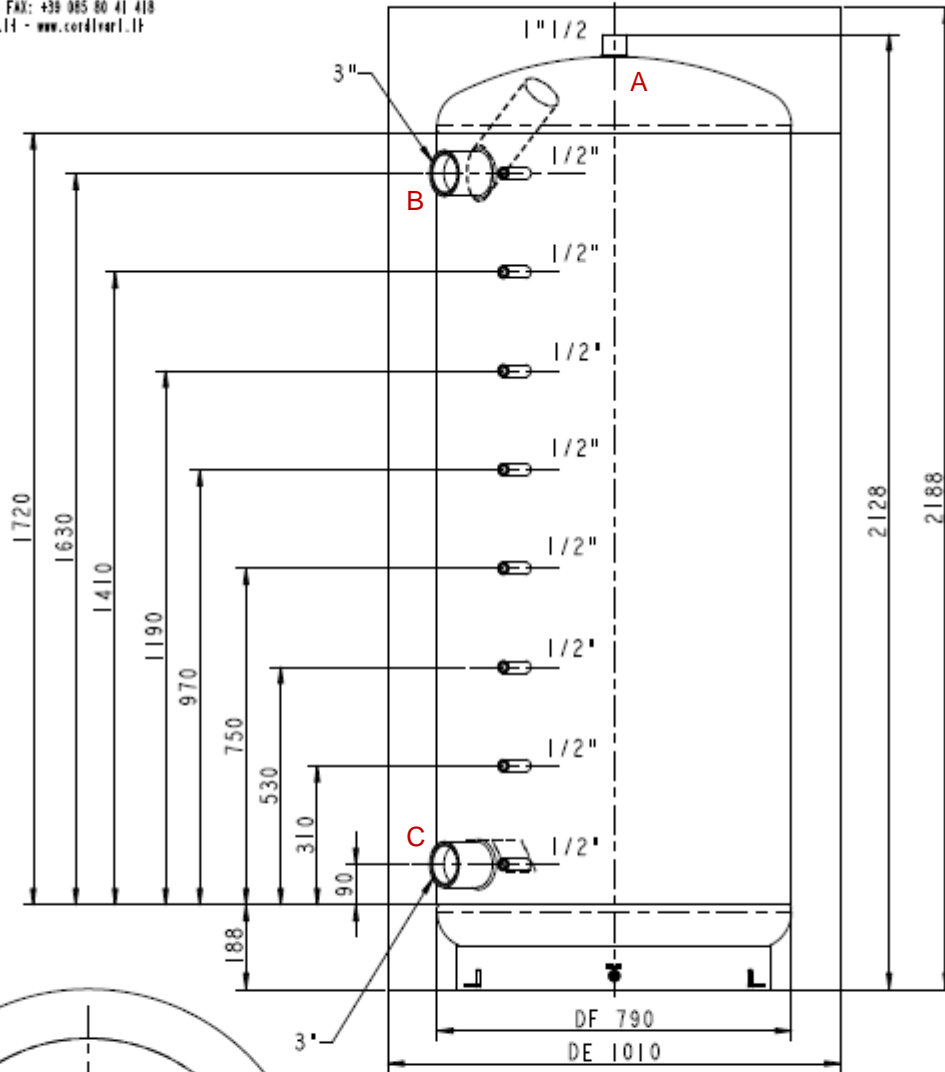
2 ans



TÜV Rheinland Energie und Umwelt GmbH, déclare que les procédures de test ainsi que le laboratoire de Cordivari, sont qualifié pour l'exécution en conformité à la norme EN 15332 indiquée par la directive ErP. Eco-Design



CORDIVARI s.r.l.
 Zona Industriale Pagliare 64020 MORRO D'ORO (TE) ITALY
 C.F. / P.IVA n Reg. Imp. TE 00735510613
 R.E.A. TE N. 92310 - Cap.Soc. € 4.000.000 i.v.
 Quality and Environment System UNI EN ISO 9001 ISO 14001
 TEL: +39 085 80 401 - FAX: +39 085 80 41 418
 www.cordivaridesign.it - www.cordivar1.it



Température maximale	99°C
Pression maximale	6 bar
Classe énergétique	C
Chaleur dissipée	144 W
Capacité	946 l
Diamètre	
sans isolation	790 mm
avec isolation	1010 mm
Hauteur de basculement	
sans isolation	2175 mm
avec isolation	2340 mm
A : Raccord pour purgeur	1"1/2
B: Départ cogénération	3"
C: Retour cogénération	3"

Ref : 3251162285944



Utilisation

Réservoir tampon d'eau de chauffage permettant le stockage de l'énergie thermique produite par une cogénération.

Réservoir spécialement conçu pour être raccordé sur une cogénération EC Power XRGI et permettant la mise en place de trois modules de régulation « EC Power – Storage Control ». Les deux raccords hydrauliques permettent l'optimisation de la stratification de l'eau dans le réservoir.

Matériaux

Etant relié à l'installation de chauffage aucun traitement anti-corrosion interne n'est nécessaire. Les Puffer-Cogen sont donc construits en acier au carbone brut à l'intérieur et vernis à l'extérieur.

Isolation

Modèle 2000 I : Isolation rigide non-démontable en polyuréthane expansé (épaisseur 100 mm) avec revêtement externe en PVC de couleur grise.



Garantie

2 ans

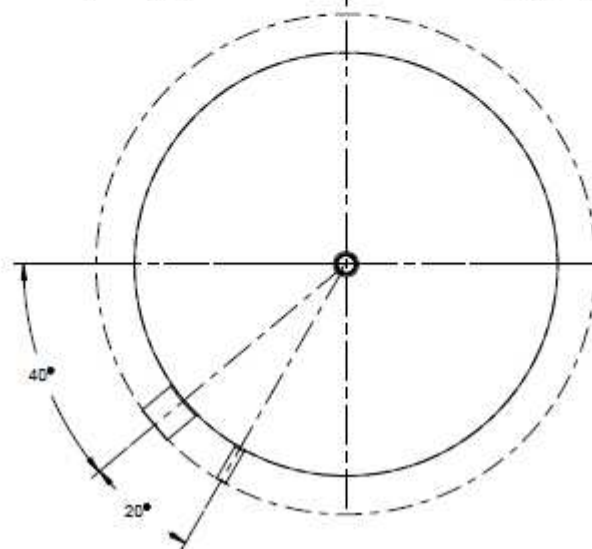
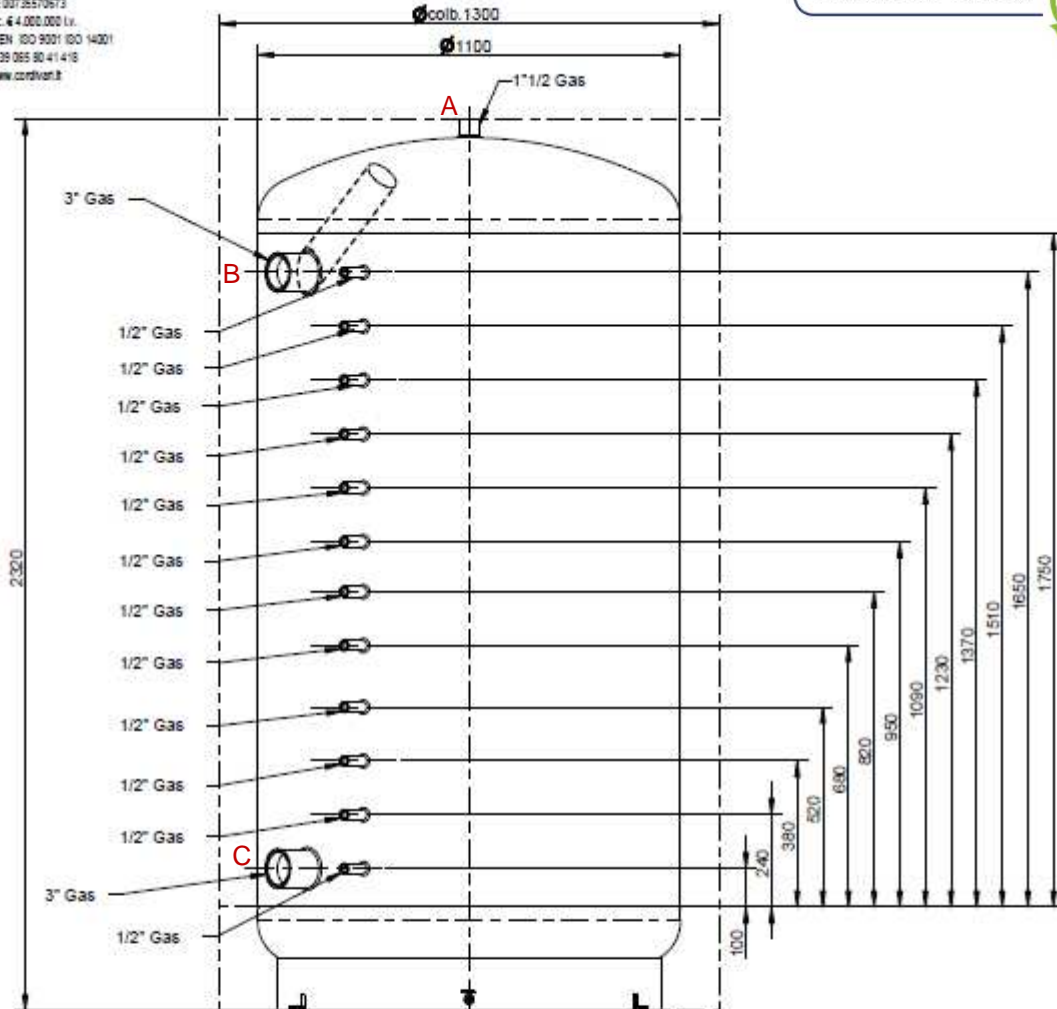


CORDIVARI Lab

TÜV Rheinland Energie und Umwelt GmbH, déclare que les procédures de test ainsi que le laboratoire de Cordivari, sont qualifié pour l'exécution en conformité à la norme EN 15332 indiquée par la directive ErP. Eco-Design



CORDIVARI
CORDIVARI s.r.l.
Zona Industriale Pogliare 54020 MORRO D'ORO (TE) ITALY
C.F./P.A.N. e Reg. Imp. TE 00736570673
R.E.A. TE N. 92310 - Cap. Soc. € 4.000.000 I.v.
Quality and Environment System UNI EN ISO 9001 ISO 14001
TEL: +39 085 90 401 - FAX: +39 085 90 41 418
www.cordivari.com - www.cordivari.it



Température maximale	95°C
Pression maximale	6 bar
Classe énergétique	B
Chaleur dissipée	134 W
Capacité	1973 l
Diamètre	
sans isolation	-
avec isolation	1300 mm
Hauteur de basculement	
sans isolation	-
avec isolation	2740 mm
A : Raccord pour purgeur	1"1/2
B: Départ cogénération	3"
C: Retour cogénération	3"