



UTILISATION

Préparation et accumulation d'eau chaude sanitaire (ECS).

MATERIAUX

Matériaux et finitions internes, apte pour eau potable:

- acier revêtu en Polywarm[®] (certifications ACS - SSICA - EN 16421 - WRAS).

POMPE À CHALEUR:

L'eau à l'intérieur du ballon est réchauffée par la pompe à chaleur à compresseur rotatif intégrée, fournie avec un serpentin condensateur à l'extérieur du stockage sanitaire. Une résistance électrique auxiliaire de 1500 Watt avec option "BOOST" est installée de série.

Contrôle et programmation grâce à une unité de commande électronique avec écran digital.

ISOLATION

Enveloppe de mousse en polyuréthane expansé rigide avec faible déperdition thermique. Le revêtement externe est en PVC, capot supérieur et couvre plateau de buse en ABS.

PROTECTION CATHODIQUE

Anode de magnésium.

VIDANGE

Manchon débouchant.

JOINTS - PLATEAU DE BUSE

Joint en qualité alimentaire.

Plateau de buse.

GARANTIE

5 ans sur le réservoir.

1 an pour les autres composants.

Voir les conditions générales de vente.

ACCESSOIRES ET RECHANGE

Pour la liste complète consulter le chapitre spécifique.



ACCUMULATION
E.C.S.
POLYWARM[®]



DISPONIBLES EN
STOCK



BOLLYTERM[®] HP

CLASSE
ÉNERGETIQUE

Modèle _____
HABILLAGE
NON DÉMONTABLE
CODE



	CODE	CLASSE ÉNERGETIQUE
200	3180162330102	A+
300	3180162330103	A+



Modèle	Volume utile réchauffé par la pompe à chaleur [lt]	Température ambiante min/max [°C]	C.O.P.	CLASSE d'efficacité énergétique ErP (Reg EU 812/2013)	Temps de préchauffage (selon les conditions suivantes : T air 20°C T eau de 15 à 55°C) [min]	Puissance thermoplongeurs intégration [W]	Max consommation	
							PAC	totale
200	176	-5/+43	2,98(*)	A+	236'	1500	805	2305
300	264		2,91(*)	A+	353'			

(*) données selon la norme EN 16147 (T air 20°C T eau de 15 à 55°C)

POMPE A CHALEUR INTEGREE

Le chauffe-eau Bollyterm[®] HP Cordivari produit eau chaude sanitaire en utilisant la chaleur présent dans l'air naturellement et en réalisant une épargne énergétique et économique.

Le principe de la pompe à chaleur se base sur l'exploitation d'un gaz écologique particulier (R134a) qui, grâce à compression et expansion, permet un rendement énergétique élevé et avantageux.

La chaleur par le haut est cédée à l'eau par un serpentin condensateur enveloppé à l'extérieur du ballon: ça permet d'éviter tout possible contact entre le fluide thermo vecteur et l'eau sanitaire pour garantir sécurité et hygiène.

Le rendement est indiqué par le coefficient de performance (C.O.P.) qui représente le rapport entre l'énergie utilisée et celle obtenue pour réchauffer l'eau dans le ballon.



DONNEES TECHNIQUES POMPE À CHALEUR

Alimentation électrique	Max température eau	Fluide réfrigérant	Charge réfrigérant	Max longueur canalisation / Max P statique	Diamètre minimum canal	Niveau sonore
[V / Ph / Hz]	[°C]	[modèle]	[g]	[m / Pa]	[mm]	[dB]
220-240 / 1 / 50	60	R134a	800	8 / 60	180	59 (*)

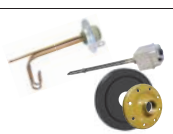
(*) test en conformité à la norme EN 12102:2013 - EN ISO 3741:2010

ACCESSOIRES

Thermoplongeurs

pour gamme BOLLYTERM[®] HP

CODE	[kW]	Raccords Ø
5221000000103	1,5	75-140 mm
5221000000066	3	75-140 mm
5221000000064	2	1" 1/2



Thermomètre

CODE	Modèle
5032240000107	200-300

Confection de 5 pcs



Anode électronique

CODE	Modèle
5200000000008	200-300

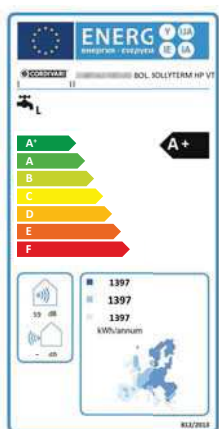
Uniquement pour Polywarm[®]



BOLLYTERM® HP

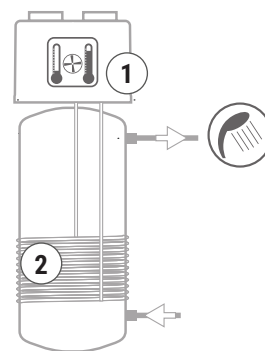
CHAUFFE-EAU THERMODYNAMIQUE

ACCUMULATION	
Pmax	Tmax
10 bar	90 °C



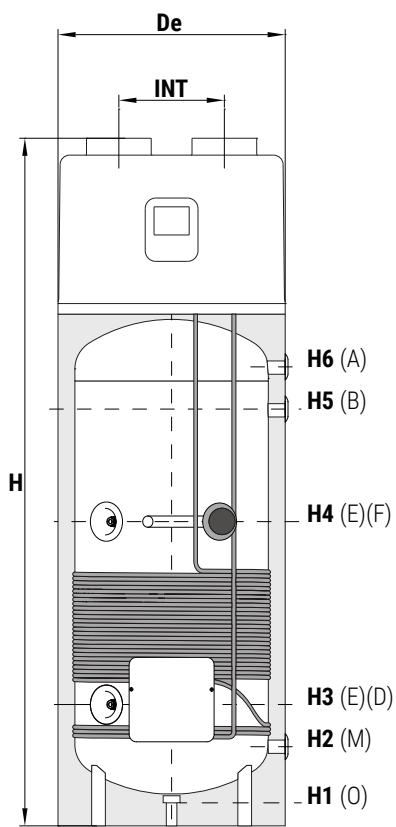
CORDIVARI Lab

TÜV Rheinland Energie und Umwelt GmbH, déclare que les procédures de test ainsi que le laboratoire de Cordivari, sont qualifiés pour l'exécution en conformité à la norme EN 15332 indiquée par la directive ErP. Eco-Design

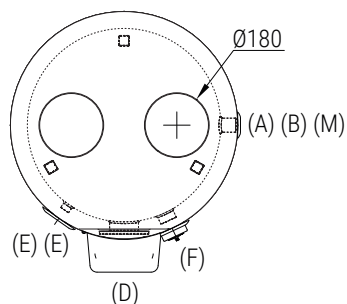


Voir chapitre support technique pour les exemples d'installation

- 1 Unité de commande électronique de série: régulation température de l'eau - diagnostic automatique - traitement cyclique antibactérien antilégitimelle - gestion horaires de fonctionnement - fonction "Boost"
- 2 Serpentin condensateur extérieur au stockage sanitaire pour éviter le contact entre le gaz et l'eau.



- A** Sortie ECS 1" F
- B** Bouclage 1" F
- D** Buse d'inspection Ø 75 / Connexion pour thermoplongeur électrique
- E** Connexion pour instrumentation 1/2" F
- F** Connexion pour anode de magnésium 1"1/4 F
- M** Entrée eau froide sanitaire 1" F
- O** Vidange 1" 1/4 F



Produits développés et produits en conformité: P.E.D. Directive 2014/68/UE, Art. 4.3 - ErP.ECODEsign Directive 2009/125/CE

Modèle	Capacité [lt]	De	INT	H	[mm]					
					H1	H2	H3	H4	H5	H6
200	205	640	340	1585	71	240	350	800	815	925
300	293	640	340	1960	71	240	350	860	1190	1300