

BOLLYTERM® HP 2

CHAUFFE-EAU THERMODYNAMIQUE AVEC 2 ÉCHANGEURS UNIVERSELS



UTILISATION

Préparation et accumulation d'eau chaude sanitaire (ECS).

MATÉRIAUX

Matériaux et finitions internes, apte pour eau potable:

- acier revêtu en Polywarm® (certifications ACS - SSICA - EN 16421 - WRAS).

POMPE À CHALEUR:

L'eau à l'intérieur du ballon est réchauffée par la pompe à chaleur à compresseur rotatif intégrée, fournie avec un serpentin condensateur à l'extérieur du stockage sanitaire. Une résistance électrique auxiliaire de 1500 Watt avec option "BOOST" est installée de série.

Contrôle et programmation grâce à une unité de commande électronique avec écran digital.

ÉCHANGEUR DE CHALEUR D'INTÉGRATION:

2 échangeurs fixes en acier revêtu de Polywarm®

ISOLATION

Enveloppe de mousse en polyuréthane expansé rigide avec faible déperdition thermique. Le revêtement externe est en PVC, capot supérieur et couvre plateau de buse en ABS.

PROTECTION CATHODIQUE

Anode de magnésium.

VIDANGE

Manchon débouchant.

JOINTS - PLATEAU DE BUSE

Joint en qualité alimentaire.

Plateau de buse.

GARANTIE

5 ans sur le réservoir.

1 an pour les autres composants.

Voir les conditions générales de vente.

ACCESSOIRES ET RECHANGE

Pour la liste complète consulter le chapitre spécifique.



DISPONIBLES EN STOCK



BOLLYTERM® HP 2

SURFACE ÉCHANGEUR

CLASSE ÉNERGÉTIQUE

Modèle	HABILLAGE NON DÉMONTABLE		SURFACE ÉCHANGEUR		CLASSE ÉNERGÉTIQUE
	Supérieur	Inférieur	[m ²]		
300	3180162330013	0,67	1,2	A+	



Modèle	Volume utile réchauffé par la pompe à chaleur [lt]	Température ambiance min/max [°C]	C.O.P.	CLASSE d'efficacité énergétique ErP (Reg EU 812/2013)	Temps de préchauffage (selon les conditions suivantes : T air 20°C T eau de 15 à 55°C) [min]	Puissance thermoplongeurs intégration [W]	Max consommation	
							PAC	totale
300	264	-5/+43	2,91(*)	A+	353'	1500	805	2305

(*) données selon la norme EN 16147 (T air 20°C T eau de 15 à 55°C)

POMPE A CHALEUR INTEGREE

Le chauffe-eau Bollyterm® HP Cordivari produit eau chaude sanitaire en utilisant la chaleur présent dans l'air naturellement et en réalisant une épargne énergétique et économique.

Le principe de la pompe à chaleur se base sur l'exploitation d'un gaz écologique particulier (R134a) qui, grâce à compression et expansion, permet un rendement énergétique élevé et avantageux.

La chaleur par le haut est cédée à l'eau par un serpentin condensateur enveloppé à l'extérieur du ballon: ça permet d'éviter tout possible contact entre le fluide thermo vecteur et l'eau sanitaire pour garantir sécurité et hygiène.

Le rendement est indiqué par le coefficient de performance (C.O.P.) qui représente le rapport entre l'énergie utilisée et celle obtenue pour réchauffer l'eau dans le ballon.



DONNEES TECHNIQUES POMPE À CHALEUR

Alimentation électrique	Max température eau	Fluide réfrigérant	Charge réfrigérant	Max longueur canalisation / Max P statique	Diamètre minimum canal	Niveau sonore
[V / Ph / Hz]	[°C]	[modèle]	[g]	[m / Pa]	[mm]	[dB]
220-240 / 1 / 50	60	R134a	800	8 / 60	180	59 (*)

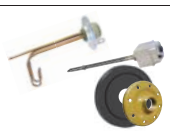
(*) test en conformité à la norme EN 12102:2013 - EN ISO 3741:2010

ACCESSOIRES

Thermoplongeurs

pour gamme BOLLYTERM® HP

CODE	[kW]	Raccords Ø
5221000000103	1,5	75-140 mm
5221000000066	3	75-140 mm
5221000000064	2	1" 1/2



Thermomètre

CODE	Modèle
5032240000107	200-300

Confection de 5 pcs



Anode électronique

CODE	Modèle
5200000000008	200-300

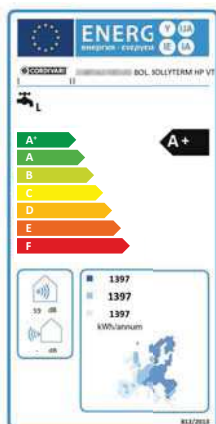
Uniquement pour Polywarm®



BOLLYTERM® HP 2

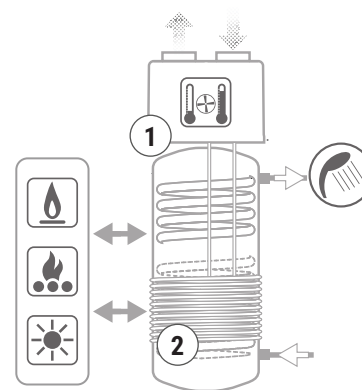
CHAUFFE-EAU THERMODYNAMIQUE AVEC 2 ÉCHANGEURS UNIVERSELS

ACCUMULATION		ÉCHANGEUR	
Pmax	Tmax	Pmax	Tmax
10 bar	90 °C	12 bar	110 °C



CORDIVARI Lab

TÜV Rheinland Energie und Umwelt GmbH, déclare que les procédures de test ainsi que le laboratoire de Cordivari, sont qualifié pour l'exécution en conformité à la norme EN 15332 indiquée par la directive ErP. Eco-Design

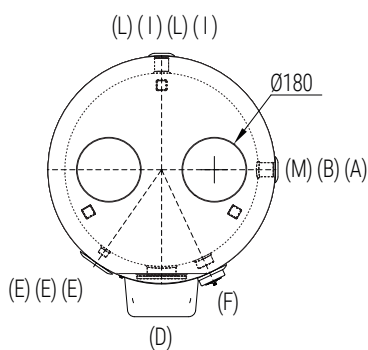
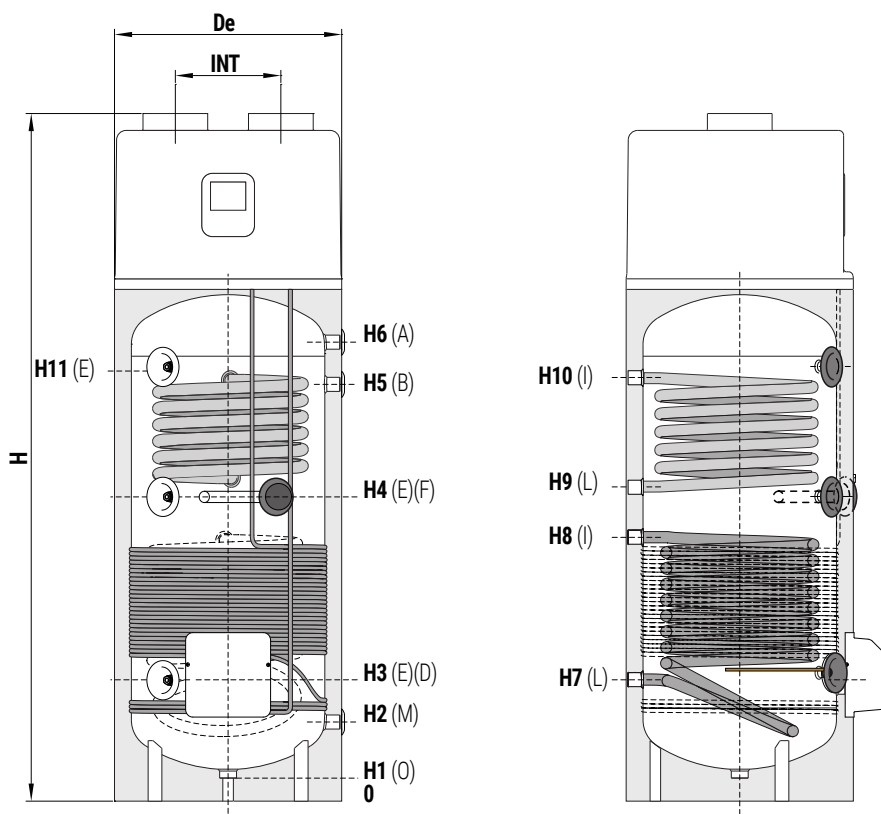


Voir chapitre support technique pour les exemples d'installation

1 Unité de commande électronique de série: régulation température de l'eau - diagnostic automatique - traitement cyclique antibactérien antilégionelle - gestion horaires de fonctionnement - fonction "Boost"

2 Serpentin condensateur extérieur au stockage sanitaire pour éviter le contact entre le gaz et l'eau.

- A** Sortie ECS 1" F
- B** Bouclage 1" F
- D** Buse d'inspection Ø 75 / Connexion pour thermoplongeur électrique
- E** Connexion pour instrumentation 1/2" F
- F** Connexion pour anode de magnésium 1 1/4 F
- I** Entrée échangeur supérieur/ inférieur 1 1/4 F
- L** Sortie échangeur supérieur/ inférieur 1 1/4 F
- M** Entrée eau froide sanitaire 1" F
- O** Vidange 1" 1/4 F



Modèle	Capacité [lit]	De	INT	H	[mm]										
					H1	H2	H3	H4	H5	H6	H7	H8	H9	H10	H11
300	293	640	340	1960	71	240	350	860	1190	1300	351	755	900	1140	1210

Produits développés et produits en conformité: P.E.D. Directive 2014/68/UE, Art. 4.3 - ErP. ECODesgin Directive 2009/125/CE

GAMME BOLLY®
GAMME BOLLYTERM®