

BOLLY® 1 AP WC M1 - HAUTES PRESTATIONS



BALLONS POLYWARM® AVEC 1 ÉCHANGEUR FIXE



UTILISATION

Préparation et accumulation ECS pour applications civiles ou industrielles.

MATERIAUX

Acier revêtu de Polywarm®, apte pour l'eau potable selon les certifications ACS - SSICA - EN 16421 - WRAS

ÉCHANGEUR DE CHALEUR

L'échange thermique est assuré par 1 serpentin fixe en acier revêtu de Polywarm®, apte pour l'eau potable selon Certificat ACS.

ISOLATION

Déjà montée de série, en M1. L'ensemble présente une constante de refroidissement dans l'optique de la RT 2012.

PROTECTION CATHODIQUE

Anode de magnésium. Anode électronique sur demande (voir accessoires).

VIDANGE

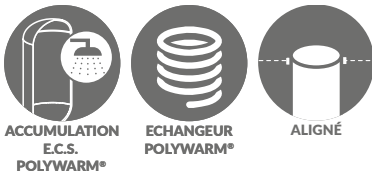
Manchon débouchant.

JOINTS - PLATEAU DE BUSE

Plateau de buse avec joint en qualité alimentaire.

GARANTIE

5 ans, selon les conditions générales de vente.



ACCUMULATION
E.C.S.
POLYWARM®

ECHANGEUR
POLYWARM®

ALIGNÉ



BOLLY® 1 AP WC M1

Modèle	JAQUETTE	SURFACE ÉCHANGEUR [m²]	CLASSE ÉNERGETIQUE
	SOUPLE DÉMONTABLE		
	CODE		
800	3103162321170	2,7	C
1000	3103162321171	3,5	C
1500	3103162321172	3,8	C

ACCESSOIRES

RÉSISTANCES ÉLECTRIQUES

Mod.	Volume intéressé par l'intégration électrique [lit]	MONOPHASÉ			TRIPHASÉ			
		1,5 kW	2 kW	3 kW	4 kW	5 kW	6 kW	9 kW
		5240000000051	5240000000052	5240000000053	5240000000047	5240000000048	5240000000049	5240000000050
		Temps de chauffe avec résistances électriques de 10°C à 45°C [min]			Temps de chauffe avec résistances électriques de 10°C à 45°C [min]			
800	279	500	375	250	187	150	125	83
1000	345	618	464	309	232	185	155	103
1500	510	914	686	457	343	274	229	152

HEAT MANAGER® kit

Thermoplongeur + sonde de température avec câble de 3 mètres

CODE	Résistance électrique
5240000000074	1,5 kW
5240000000075	2 kW
5240000000076	3 kW



Plateau de buse

Pour résistance électrique (Voir Accessoires)



Anode électronique

Uniquement pour Polywarm® (Voir Accessoires)



BOLLY® 1 AP WC M1 - HAUTES PRESTATIONS

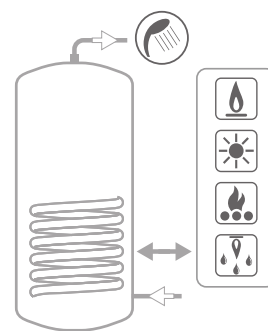
BALLONS POLYWARM® AVEC 1 ÉCHANGEUR FIXE

Modèle	ACCUMULATION		ÉCHANGEUR	
	Pmax	Tmax	Pmax	Tmax
800	10 bar	90 °C	12 bar	110 °C
1000 ÷ 1500	8 bar	90 °C	12 bar	110 °C



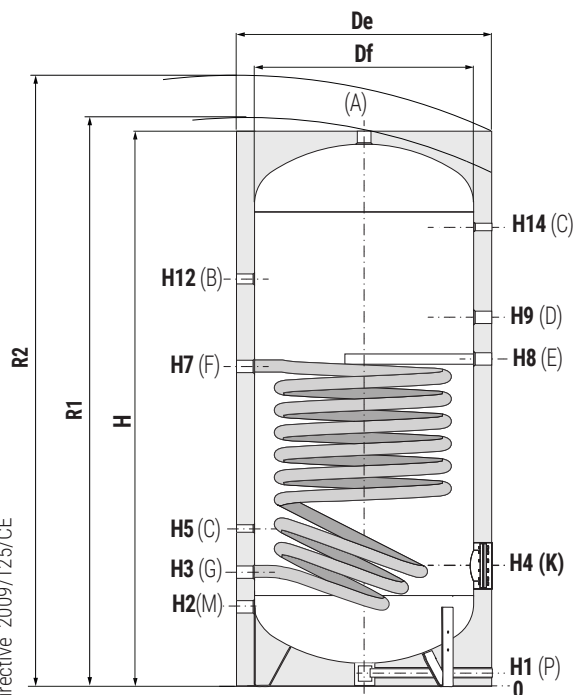
— **CORDIVARI® Lab**

TÜV Rheinland Energie und Umwelt GmbH, déclare que les procédures de test ainsi que le laboratoire de Cordivari, sont qualifiés pour l'exécution en conformité à la norme EN 15332 indiquée par la directive ErP. Eco-Design

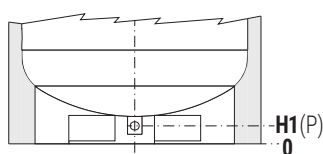
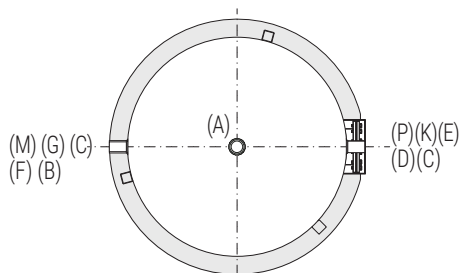


Voir chapitre support technique pour les exemples d'installation

GAMME BOLLY®
GAMME BOLLYTER®



- A** Sortie ECS
- B** Bouclage
- C** Connexion pour instrumentation 1/2" F
- D** Connexion pour thermoplongeur électrique
- E** Connexion pour anode de magnésium 1"1/4 F
- F** Entrée échangeur 1"1/4 F
- G** Sortie échangeur 1"1/4 F
- K** Buse d'inspection
- M** Entrée eau froide sanitaire
- P** Vidange



Les modèles de 1500 sont dotés, à la place des pieds, d'une «jupe» spécialement étudiée pour faciliter la manipulation des appareils avec transpalettes.

BOLLY® 1 AP WC - JAQUETTE SOUPLE DÉMONTABLE

Modèle	Capacité [lt]	Poids [Kg]	DF	DE	H	R1	R2	H1	H2	H3	H4	H5	H7
800	789	184	750	950	2158	2194	2365	101	493	428	483	368	1181
1000	1038	215	850	1050	2192	2258	2435	89	524	439	499	389	1279
1500	1443	389	950	1150	2440	2483	2705	109	450	425	575	375	1403

Modèle	Capacité [lt]	Poids [Kg]	H8	H9	H12	H14	K	P	M	D	B	A
800	789	184	1243	1378	1598	1788	Øi170/Øe240	3/4"	1"	2"	1"	1"1/4
1000	1038	215	1309	1444	1584	1819	Øi170/Øe240	3/4"	1"1/4	2"	1"	1"1/2
1500	1443	389	1450	1585	1825	2065	Øi300/Øe380	1"	1"1/2	2"	1"	2"

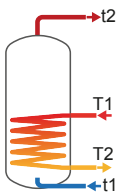
Produits développés et produits en conformité: P.E.D. Directive 2014/68/UE, Art. 4.3 - ErP. ECODesign Directive 2009/125/CE

BOLLY® 1 AP WC- DONNÉES TECHNIQUES POUR L'ÉCHANGEUR FIXE

Les paramètres sont les suivants:

- 1) température du primaire à l'entrée du ballon équivaut à T1 (en considérant un générateur avec une puissance adéquate)
- 2) Puissance et production ECS en continu de 10 °C jusqu'à T2
- 3) ECS disponible pour les dix premières minutes et pour la première heure en tenant compte d'une accumulation à 60°C, entrée sanitaire à 10 °C. et distribution à 45 °C.
- 4) Eau non entartrée (<15°fr)

ÉCHANGEUR DE CHALEUR

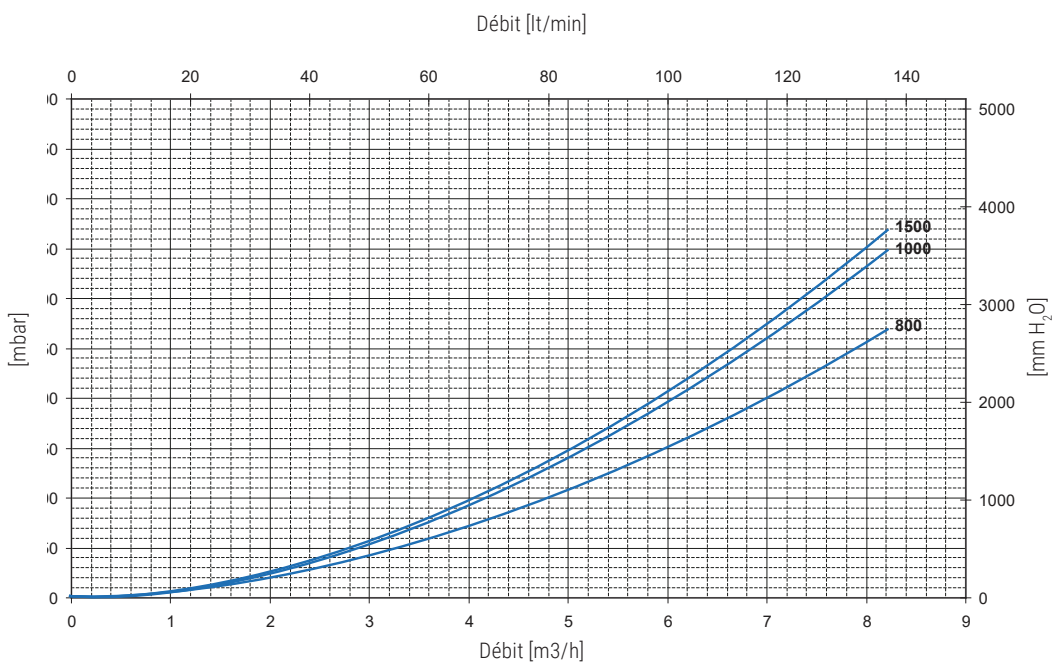


Modèle	Débit primaire [m³/h]	Temps de mise en chauffe, indiqué en minutes, pour arriver de 10 °C jusqu'à T2, avec un primaire selon T1				Puissance maximale échangeable en Kw avec un primaire à T1, un secondaire de 10 °C à t2 et un prélèvement en continu d'ECS					Production en continu d'ECS, en litres/heures, avec un secondaire de 10 °C à t2 et un primaire à température T1				
		T1/t2				T1/t2					T1/t2				
		55/50	65/60	70/60	80/60	55/45	65/45	70/45	80/45	80/60	55/45	65/45	70/45	80/45	80/60
800	6	116	120	84	55	30,3	45,4	53	68,6	57	746	1120	1309	1695	998
	3	131	136	96	64	28,2	41,4	48,1	61,6	53	692	1021	1186	1521	924
1000	6	114	119	84	56	38,9	57,9	67,5	87	73	958	1429	1667	2151	1276
	3	132	138	98	65	35,5	52,2	60,4	77	67	882	1288	1492	1903	1170
1500	6	162	168	119	78	41	61	71	91,5	78	1009	1504	1753	2261	1362
	3	189	197	139	92	37,7	54,9	63,4	80,7	71	927	1352	1564	1993	1245

Modèle	Débit primaire [m³/h]	ECS disponible dans les 10 premières minutes avec ECS de 10 °C et 45 °C et accumulation à T2 et primaire à T1				ECS disponible dans la première heure avec ECS de 10 °C et 45 °C et accumulation à T2 et primaire à T1				Perte de charge échangeur primaire	
		T1/t2				T1/t2				[mm.c.a.]	[mbar]
		55/50	65/60	70/60	80/60	55/50	65/60	70/60	80/60		
800	6	1026	1314	1345	1410	1499	2023	2174	2483	1538,50	150,87
	3	1017	1297	1325	1381	1455	1944	2076	2344	426,18	41,79
1000	6	1345	1720	1759	1840	1952	2625	2815	3202	1994,35	195,58
	3	1332	1696	1730	1799	1891	2512	2675	3004	552,45	54,18
1500	6	1870	2378	2419	2504	2509	3330	3530	3936	2108,31	206,75
	3	1856	2352	2388	2459	2443	3209	3378	3722	584,02	57,27

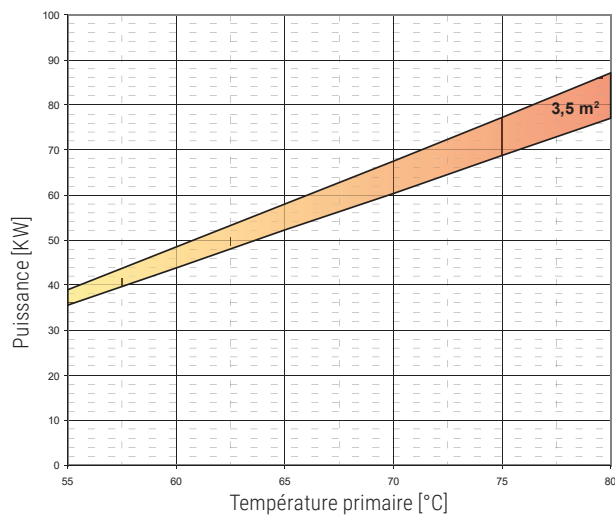
PERTE DE CHARGE ÉCHANGEUR DE CHALEUR FIXE

	Surface échangeur [m²]
800	2,7
1000	3,5
1500	3,8

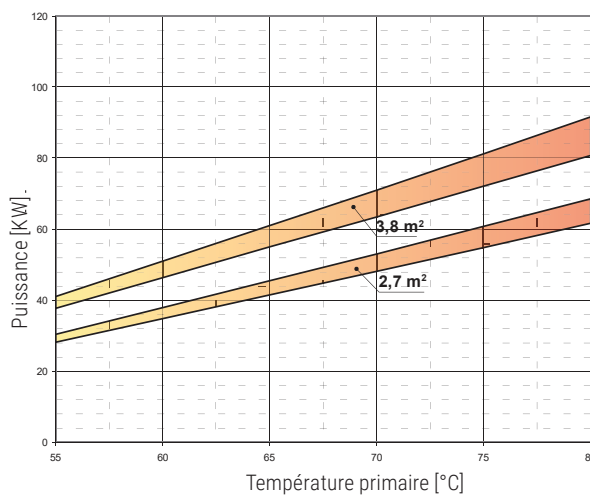


BOLLY® 1 AP WC- PUISSANCE DE L'ÉCHANGEUR DE CHALEUR

En fonction de la température et du débit du primaire, en tenant compte d'un secondaire de 10/45 °C., en puisage maximal d'ECS. Pour chaque échangeur la limite supérieure correspond au débit maximal du primaire et vice-versa la limite inférieure correspond au débit minimal.

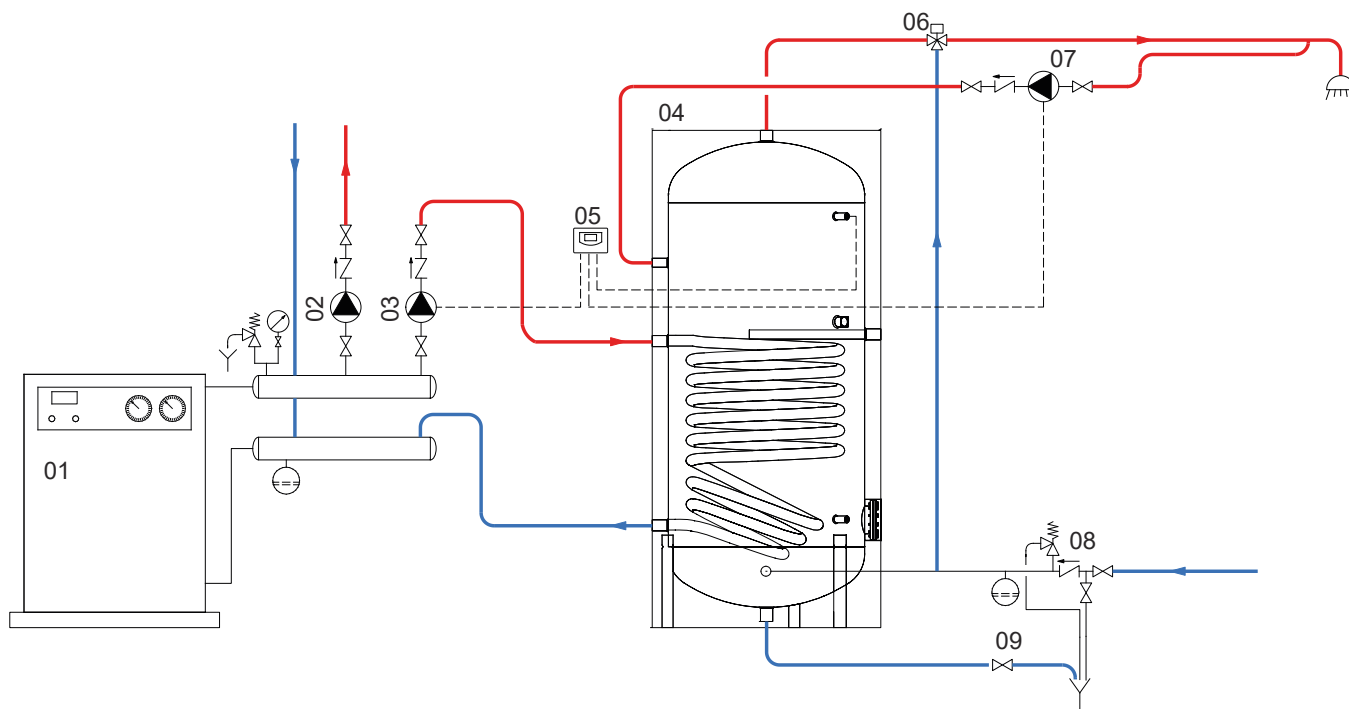


Échangeur fixe	3,5 m²	
Débit primaire [m ³ /h]	MAJEUR 6	MINEUR 3



Échangeur fixe	3,8 m²		2,7 m²	
Débit primaire [m ³ /h]	MAJEUR 6	MINEUR 3	MAJEUR 6	MINEUR 3

INSTALLATION AVEC BOLLY® 1 AP WC



01	Générateur	04	Bolly® 1 AP WC	07	Bouclage ECS
02	Groupe de circulation de chauffage	05	Unité de commande électronique/thermostat	08	Groupe de sécurité hydraulique
03	Bouclage ECS	06	Mitigeur thermostatique	09	Vidange

Les schémas ci-présent sont purement indicatifs. Pour la réalisation des installations s'adresser toujours à un technicien spécialisé.