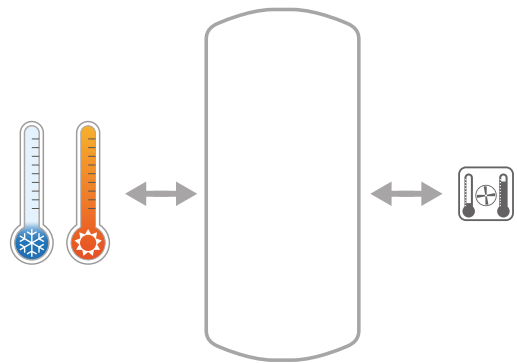


# BALLON PRIMAIRE PDC

BALLON TAMPON INERTIEL POUR EAU CHAUDE / FROIDE POUR PAC



PRESSION	TEMPÉRATURE
Pmax	Tmax
4 bar	-10 / +95 °C



Voir chapitre support technique pour les exemples d'installation

## INFORMATIONS TECHNIQUES

Sert de tampon d'accumulation, autant pour eau chaude de chauffage que pour eau froide et limite ainsi les démarrages du compresseur ou du générateur.

### MATÉRIAUX

Acier au carbone.

### REVÊTEMENT EXTERIEUR

Type PVC de couleur grise.

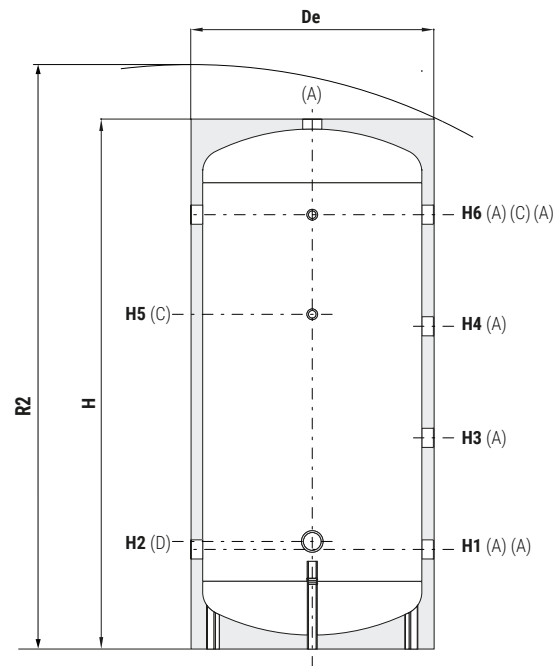
## ISOLATION

Habillage en polyuréthane injecté non classé avec faible déperdition thermique.

## GARANTIE

2 ans.

Voir conditions générales de vente.



- A Connexions système
- C Connexion pour instrumentation 1/2" F
- D Connexion pour thermoplongeur électrique 1" 1/2 F

## BALLON PRIMAIRE PDC

CLASSE ÉNERGÉTIQUE

Modèle	HABILLAGE NON DÉMONTABLE		ErP
	CODE		
100	3001162311001	C	
200	3001162311002	C	
300	3001162311003	C	
500	3001162311004	C	

## BALLON PRIMAIRE PDC

CLASSE ÉNERGÉTIQUE

Modèle	HABILLAGE NON DÉMONTABLE		ErP
	CODE		
500	3001162311014	B	



**CORDIVARI Lab**

TÜV Rheinland Energie und Umwelt GmbH, déclare que les procédures de test ainsi que le laboratoire de Cordivari, sont qualifiés pour l'exécution en conformité à la norme EN 15332 indiquée par la directive ErP. Eco-Design



Modèle	Capacité	Poids	De	H	R2	H1	H2	H3	H4	H5	H6	A
	[Kg]	[lt]										
100	95	23	461	990	1100	206	246	374	543	511	711	1"
200	180	41	517	1289	1395	206	246	489	793	836	1086	1"
300	280	51	624	1346	1490	256	276	536	816	846	1096	1"1/4
500	478	76	725	1641	1800	271	291	634	998	1091	1361	1"1/4

Modèle	Capacité	Poids	De	H	R2	H1	H2	H3	H4	H5	H6	A
	[Kg]	[lt]										
500 (B)	478	76	750	1641	1810	271	291	634	998	1091	1361	1"1/4