

# BALLON ECS MO

BALLON ACCUMULATEUR E.C.S. POLYWARM®



## UTILISATION

Destiné à l'accumulation d'ECS, il est particulièrement bien adapté pour les ERP et les installations industrielles ou collectives. Idéal pour être couplé à des appoints électriques ou comme accumulateur dans les installations en semi-instantanées.

## MATERIAUX

Le ballon est en acier noir, avec postlaquage sur la partie externe et revêtement Polywarm® à l'intérieur, apte pour l'eau potable avec certifications ACS - SSICA - EN 16421 - WRAS.

## MODULATION

Chaque ballon peut recevoir de nombreux appoints électriques, sur le trou d'homme, à mi-hauteur et dans le tiers supérieur (ce dernier utilisé pour les relances de jour et les chocs antiégionelle).

## ISOLATION

Déjà montée de série en MO revêtu d'une tôle aluminium. L'ensemble présente une constante de refroidissement dans l'optique de la RT 2012. Le trou d'homme est également calorifugé en MO ainsi que les fonds supérieurs et inférieurs. Isolation certifiée par le CSTB.

## DECHARGEMENT SÉCURISÉ

Attention, pour les modèles 3000 et 5000 litres, les cuves seront livrées de façon horizontale sur palette avec une moitié de jaquette montée sur le ballon et l'autre moitié sera à monter sur place.

Voir SUPPORT THECNIQUE - EMBALLAGE CAISSE EN BOIS.

## HYGIENE

Chaque ballon est équipé d'une arrivée d'eau froide directionnelle en Inox afin d'amener l'eau sanitaire au point le plus bas pour une stratification optimale et pour limiter les dépôts dans le bas du ballon. Chaque ballon est équipé de série d'une ouverture conséquente pour le nettoyage et l'inspection. À partir du modèle 1000, la version TDH a un trou d'homme avec un diamètre intérieur > 420 mm, selon directive D.G.S. du 22 avril 2002.

## PROTECTION CATHODIQUE

Elle est assurée de série par une anode de magnésium (2 anodes à partir du modèle 2000). Des anodes électroniques sont également disponibles dans le chapitre des accessoires.

## VIDANGE

Manchon débouchant sur le bas jusqu'au modèle 1000. Les grandes capacités ont un coude de vidange déjà relié.

## GARANTIE

La garantie est de 5 ans, selon les Conditions Générale de Vente. Cette garantie ne s'applique pas pour les composants sujets à usure tels que anodes et joints.

Les éventuels thermoplongeurs électriques ont une garantie d'un an.

## ACCESSOIRES ET RECHANGES

Pour la liste complète consulter le chapitre spécifique.



## BALLON ECS POLYWARM® (MO)

CLASSE ÉNERGETIQUE



Modèle **JAUQUETTE TÔLÉE NON DÉMONTABLE**



Modèle	CODE	CLASSE ÉNERGETIQUE
300	3060161621403	C
500	3060161621174	C
800	3060161621175	C
1000	3060161621176	C
1500	3060161621177	C
2000	3060161621178	C



Modèle **JAUQUETTE TÔLÉE DÉMONTABLE**



Modèle	CODE
2500	3060161621409
3000	3060161621411
5000	3060161621414



TAILLE BASSE

Modèle **JAUQUETTE TÔLÉE DÉMONTABLE**

Modèle	CODE
2500	3060161621410
3000	3060161621412
4000	3060161621413



## ACCESSOIRES

THERMOPLONGEURS (TEMPS DE CHAUFFE PARAMÉTRÉ POUR UN STOCKAGE À 60°C AVEC UNE ENTRÉE EAU FROIDE À 10 °C.)

Modèle	4 Kw	5 Kw	6 Kw	9 Kw	12 Kw	15 Kw	18 Kw	20 Kw	24 Kw	30 Kw
300	3h 30'									
500		5h	4h							
800		7h	6h	4h						
1000			7h	5h	4h					
1500					6h	5h	4h			
2000							6h	5h	4h	
2500								6h	5h	4h
3000								7h	6h	4h 30'
4000									8h	6h
5000									9h	7h 30'

Pour les thermoplongeurs dès 12 Kw prévoir relais contacteur et groupe de sécurité. Si les temps de chauffe doivent être plus rapide les ballons peuvent recevoir un second thermoplongeur électrique en partie médiane du ballon et un troisième en partie haute. Les piquages sont déjà prévus d'office. **POUR LES RESISTANCES VOIR LE CHAPITRE ACCESSOIRES.**

# BALLON ECS MO

BALLON ACCUMULATEUR E.C.S. POLYWARM®

## ACCUMULATION

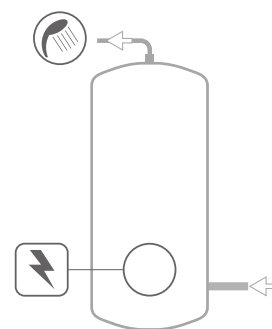
P<sub>max</sub> 7 bar  
T<sub>max</sub> 90 °C

COMPLÉTEZ VOTRE  
INSTALLATION AVEC UN  
NOUVEAU MODULE PRS  
(PRÉPARATEUR INSTANTANÉE  
D'EAU CHAUDE SANITAIRE)

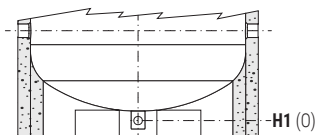
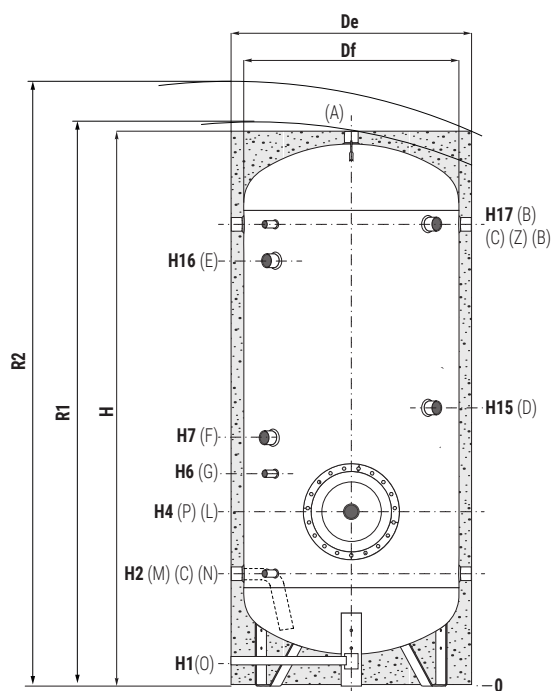


— CORDIVARI Lab

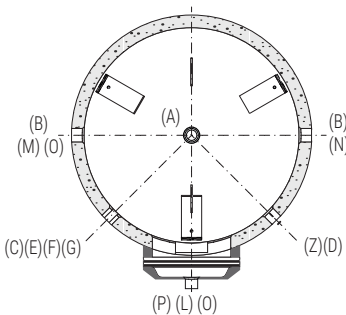
TÜV Rheinland Energie und Umwelt GmbH, déclare que les procédures de test ainsi que le laboratoire de Cordivari, sont qualifiés pour l'exécution en conformité à la norme EN 15332 indiquée par la directive ErP. Eco-Design



BALLONS ECS  
GAMME EXTRA



Les modèles de 1500 à 5000 sont dotées, à la place des pieds, d'une «jupe» spécialement étudiée pour faciliter la manipulation des appareils avec transpalettes.



- A** Sortie ECS
- B** Retour de l'échangeur/ Bouclage
- C-G** Connexion pour instrumentation 1/2" F
- D-L** Connexion pour thermoplongeur électrique
- E** Connexion pour deuxième anode de magnésium 1" 1/4 F (Modèles>1500)
- F** Connexion pour anode de magnésium 1" 1/4 F
- M** Entrée eau sanitaire
- N** Envoi à l'échangeur
- O** Vidange
- P** Buse d'inspection
- Z** Connexion pour thermoplongeur électrique 1" 1/2 Gas F

Modèle	Capacité		Poids	Df	De	H	R1	R2	H1	H2	H4
	[lt]	[kg]									
300	289	52		//	750	1599	//	1770	135	400	485
500	501	69		//	850	1901	//	2080	126	416	501
800	789	111		//	950	2188	//	2390	113	433	568
1000	1007	150		//	1050	2188	//	2430	101	454	739
1500	1421	186		//	1200	2228	//	2530	107	458	743
2000	2005	223		//	1450	2111	//	2560	140	551	826
2500	2308	267		1250	1450	2361	2670	2770	140	551	826
3000	2913	313		1250	1450	2861	3120	3210	140	551	826
5000	4975	558		1600	1800	2965	3370	3470	94	580	855

TAILLE BASSE	Modèle	Capacité		Poids	Df	De	H	R1	R2	H1	H2	H4
		[lt]	[kg]									
	2500	2620	450		1400	1600	2175	2590	2700	114	570	845
	3000	3021	491		1500	1700	2190	2660	2770	109	575	850
	4000	3983	665		1600	1800	2465	2940	3050	94	580	855

Modèle	H6	H7	H15	H16	H17	P(TDH)	O	Raccordements F			
								M-N-B	D	L	A
300	595	735	835	//	1260	Øi220/Øe300	1"1/4	1"1/4	1"1/2	2"	1"1/4
500	611	881	981	//	1536	Øi220/Øe300	1"1/4	1"1/4	1"1/2	2"	1"1/4
800	718	1018	1118	//	1793	Øi300/Øe380	1"1/4	1"1/4	1"1/2	2"	1"1/4
1000	939	1139	1239	//	1760	Øi430/Øe512	1"1/2	1"1/2	2"1/2	2"1/2	1"1/2
1500	943	1143	1243	//	1818	Øi430/Øe512	1"	1"1/2	2"1/2	2"1/2	2"
2000	1026	1176	1286	1491	1641	Øi430/Øe512	1"	2"	2"1/2	2"1/2	2"
2500	1026	1221	1321	1666	1891	Øi430/Øe512	1"	2"	2"1/2	2"1/2	2"
3000	1026	1376	1476	2166	2391	Øi430/Øe512	1"	2"	2"1/2	2"1/2	2"
5000	1055	1355	1475	2195	2420	Øi430/Øe512	1"	2"	2"1/2	2"1/2	2"

TAILLE BASSE	Modèle	H6	H7	H15	H16	H17	P(TDH)	O	M-N-B	D	L	A
	3000	1050	1200	1300	1515	1665	Øi430/Øe512	1"	2"	2"1/2	2"1/2	2"
	4000	1055	1205	1325	1770	1920	Øi430/Øe512	1"	2"	2"1/2	2"1/2	2"

Produits développés et produits en conformité: P.E.D. Directive 2014/68/UE, Art. 4.3 - ErP ECODesign Directive 2009/125/CE