

# BALLON ECS INOX M0

## BALLON ACCUMULATEUR E.C.S. EN ACIER INOX 316L



### UTILISATION

Destiné à l'accumulation d'ECS, il est particulièrement bien adapté pour les ERP et les installations industrielles ou collectives. Idéal pour être couplé à des appoints électriques ou comme accumulateur dans les installations en semi-instantanées.

### MATERIAUX

Le ballon est acier inoxydable 316L. Une gamme taille basse permet le transport en vertical par camion ou container et s'insère dans les locaux techniques les plus exigus.

### MODULATION

Chaque ballon peut recevoir de nombreux appoints électriques, sur le trou d'homme, à mi-hauteur et dans le tiers supérieur (ce dernier utilisé pour les relances de jour et les chocs antilégionelle).

### ISOLATION

Déjà montée de série en M0 revêtu d'une tôle aluminium. L'ensemble présente une constante de refroidissement dans l'optique de la RT 2012. Le trou d'homme est également calorifugé en M0 ainsi que les fonds supérieurs et inférieurs.

### DECHARGEMENT SÉCURISÉ

Attention, pour les modèles 3000 et 5000 litres, les cuves seront livrées de façon horizontale sur palette avec une moitié de jaquette montée sur le ballon et l'autre moitié sera à monter sur place.

Voir SUPPORT THECNIQUE - EMBALLAGE CAISSE EN BOIS.

### HYGIENE

Chaque ballon est équipé d'une arrivée d'eau froide directionnelle en Inox afin d'amener l'eau sanitaire au point le plus bas pour une stratification optimale et pour limiter les dépôts dans le bas du ballon. Chaque ballon est équipé de série d'une ouverture conséquente pour le nettoyage et l'inspection. À partir du modèle 1000, la version TDH a un trou d'homme avec un diamètre intérieur > 420 mm, selon directive D.G.S. du 22 avril 2002.

### PROTECTION CATHODIQUE

Elle est assurée de série par une anode de magnésium (2 anodes à partir du modèle 2000). Des anodes électrolytiques sont également disponibles dans le chapitre des accessoires.

### VIDANGE

Manchon débouchant sur le bas jusqu'au modèle 1000. Les grandes capacités ont un coude de vidange déjà relié.

### GARANTIE

La garantie est de 5 ans, selon les Conditions Générale de Vente. Cette garantie ne s'applique pas pour les composants sujets à usure tels que anodes et joints. Les éventuels thermoplongeurs électriques ont une garantie d'un an.



avec trou d'homme (TDH)



### BALLON ECS INOX 316L (M0)

JAQUETTE  
TÔLÉE NON DÉMONTABLE

Modèle \_\_\_\_\_

CODE

Modèle	CODE	CLASSE ÉNERGETIQUE
500	3060052140334	C
800	3060052140330	C
1000	3060052140335	C
1500	3060052140332	C
2000	3060052140333	C



Costante De Refroidissement



le futur en construction



### BALLON ECS INOX 316L (M0)

JAQUETTE  
TÔLÉE DÉMONTABLE

Modèle \_\_\_\_\_

CODE

2500	3060052140310
3000	3060052140312
5000	3060052140315



TAILLE  
BASSE

JAQUETTE  
TÔLÉE DÉMONTABLE

Modèle \_\_\_\_\_

CODE

2500	3060052140311
3000	3060052140313
4000	3060052140314

## ACCESSOIRES

THERMOPLONGEURS (TEMPS DE CHAUFFE PARAMÉTRÉ POUR UN STOCKAGE À 60°C AVEC UNE ENTRÉE EAU FROIDE À 10 °C.)

Modèle	4 Kw	5 Kw	6 Kw	9 Kw	12 Kw	15 Kw	18 Kw	20 Kw	24 Kw	30 Kw
500		5h	4h							
800		7h	6h	4h						
1000			7h	5h	4h					
1500					6h	5h	4h			
2000							6h	5h	4h	
2500								6h	5h	4h
3000								7h	6h	4h 30'
4000									8h	6h
5000									9h	7h 30'

Pour les thermoplongeurs dès 12 Kw prévoir relais contacteur et groupe de sécurité. Si les temps de chauffe doivent être plus rapide les ballons peuvent recevoir un second thermoplongeur électrique en partie médiane du ballon et un troisième en partie haute. Les piquages sont déjà prévus d'office. **POUR LES RESISTANCES VOIR LE CHAPITRE ACCESSOIRES.**

# BALLON ECS INOX M0

## BALLON ACCUMULATEUR E.C.S. EN ACIER INOX 316L

### ACCUMULATION

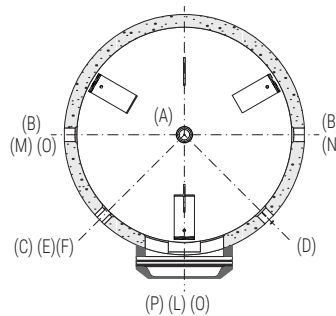
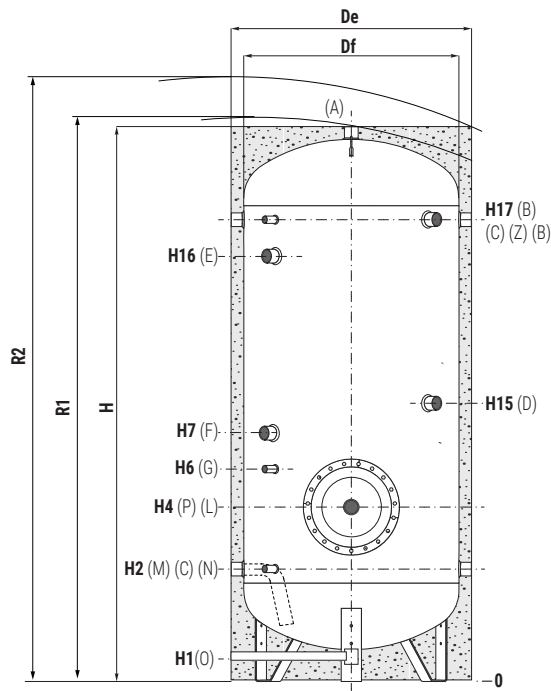
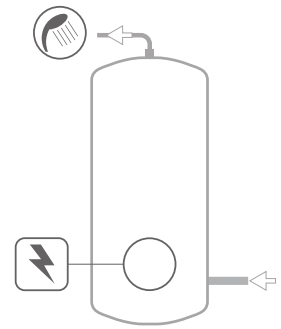
Pmax	Tmax
7 bar	95 °C

COMPLÉTEZ VOTRE  
INSTALLATION AVEC UN  
NOUVEAU MODULE PRS  
(PRÉPARATEUR INSTANTANÉE  
D'EAU CHAUDE SANITAIRE)



**CORDIVARI Lab**

TUV Rheinland Energie und Umwelt GmbH, déclare que les procédures de test ainsi que le laboratoire de Cordivari, sont qualifié pour l'exécution en conformité à la norme EN 15332 indiquée par la directive ErP. Eco-Design



- A** Sortie eau chaude sanitaire
- B** Bouclage ECS
- C-G** Connexion pour instrumentation 1/2" F
- D-L** Connexion pour thermoplongeur électrique
- E** Connexion pour deuxième anode de magnésium 1" 1/4 F (Modèles>1500)
- F** Connexion pour anode de magnésium 1" 1/4 F
- M** Entrée eau sanitaire
- N** Entrée eau sanitaire alternative ou piquage pour connexion en série de plusieurs ballons
- O** Vidange
- P** Buse d'inspection
- Z** Connexion pour thermoplongeur électrique 1" 1/2 F

Modèle	Capacité		Poids	Df	De	H	R1	R2	H1	H2	H4
	[lt]	[kg]									
<b>500</b>	501	108		//	870	1911	//	2105	112	426	511
<b>800</b>	793	161		//	950	2188	//	2390	89	433	568
<b>1000</b>	903	191		//	990	2188	//	2430	84	437	722
<b>1500</b>	1427	312		//	1200	2228	//	2530	74	447	732
<b>2000</b>	2017	374		//	1450	2111	//	2560	96	529	804
<b>2500</b>	2319	443		1250	1450	2361	2670	2770	96	529	804
<b>3000</b>	2925	477		1250	1450	2861	3120	3210	96	529	804
<b>5000</b>	4995	755		1600	1800	2965	3370	3470	56	564	839

TAILLE BASSE	Modèle	Capacité		Poids	Df	De	H	R1	R2	H1	H2	H4
		[lt]	[kg]									
	<b>2500</b>	2635	469		1400	1600	2175	2590	2700	79	557	832
	<b>3000</b>	3039	515		1500	1700	2190	2660	2770	106	556	831
	<b>4000</b>	4002	648		1600	1800	2465	2940	3050	56	564	839

Modèle	H6	H7	H15	H16	H17	P(TDH)	O	Raccordements F		
								M-N-B	D-L	A
								[mm]		
<b>500</b>	621	891	991	//	1546	Øi220/Øe300	1"1/4	1"1/4	1"1/2	1"1/4
<b>800</b>	718	1018	1118	//	1793	Øi300/Øe380	1"1/4	1"1/4	1"1/2	1"1/4
<b>1000</b>	922	1122	1222	//	1743	Øi430/Øe512	1"1/2	1"1/2	2"1/2	1"1/2
<b>1500</b>	932	1132	1232	//	1807	Øi430/Øe512	1"	1"1/2	2"1/2	2"
<b>2000</b>	1004	1154	1264	1469	1619	Øi430/Øe512	1"	2"	2"1/2	2"
<b>2500</b>	1004	1199	1299	1644	1869	Øi430/Øe512	1"	2"	2"1/2	2"
<b>3000</b>	1004	1354	1454	2144	2369	Øi430/Øe512	1"	2"	2"1/2	2"
<b>5000</b>	1039	1339	1459	2179	2404	Øi430/Øe512	1"	2"	2"1/2	2"

TAILLE BASSE	Modèle	H6	H7	H15	H16	H17	P(TDH)	O	M-N-B	D-L	A
	<b>2500</b>	1032	1182	1282	1507	1657	Øi430/Øe512	1"	2"	2"1/2	2"
	<b>3000</b>	1031	1181	1281	1506	1656	Øi430/Øe512	1"	2"	2"1/2	2"
	<b>4000</b>	1039	1189	1309	1764	1914	Øi430/Øe512	1"	2"	2"1/2	2"

Produits développés et produits en conformité: P.E.D. Directive 2014/68/UE, Art. 4.3 - ErP ECODEsigin Directive 2009/125/CE

BALLONS ECS  
EN ACIER INOX 316L