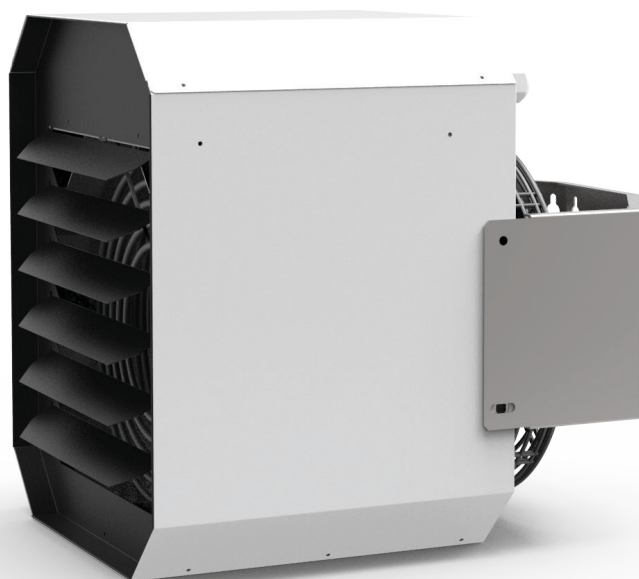


EH 



Aérotherme électrique modulant



Chauffage intelligent,
performant et connecté



Aérotherme électrique



L'EH 15/30, aérotherme électrique modulant, est conçu pour offrir un chauffage efficace et fiable des espaces industriels, commerciaux et des grands volumes ouverts tels que ateliers, entrepôts et salles de sport. Contrairement aux aérothermes électriques classiques, il adapte sa puissance à la demande réelle de température : confort constant et réduction significative de la consommation d'énergie. Doté de fonctions de commande intelligentes et d'une installation simplifiée, l'EH allie performances, efficacité énergétique et connectivité, une solution prête pour l'avenir des bâtiments modernes.

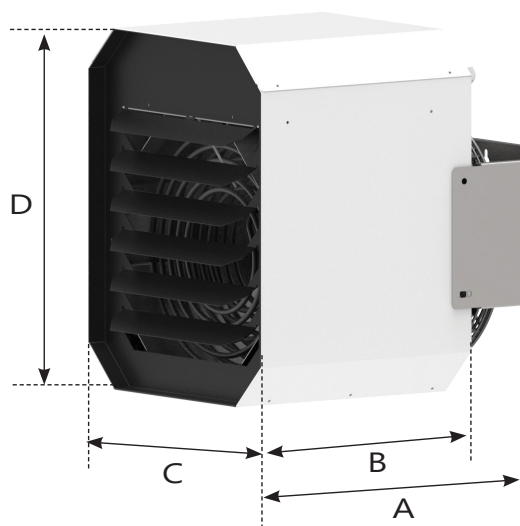
Les avantages du chauffage modulant

- **Économies d'énergie** : grâce à la modulation de puissance, l'EH réduit de plus de 25 % la consommation par rapport aux aérothermes électriques standards, diminuant coûts d'exploitation et empreinte carbone.
- **Confort** : l'appareil adapte sa puissance aux conditions du local, évite les à-coups de température et assure un climat intérieur stable et agréable.
- **Débit d'air adaptatif avec ventilateur EC (modèle EH30)** : ventilateur à vitesse variable ajustant automatiquement le débit en fonction de la température d'air soufflé, empêchant la diffusion d'air froid lorsque la puissance est réduite, pour un confort constant.
- **Installation simplifiée** : pas de conducteur neutre (4 au lieu de 5 fils), thermostat intégré, câble d'alimentation souple et console de fixation orientable 3 positions verticale et 3 positions horizontale.

Caractéristiques techniques et dimensions

Caractéristiques	EH15	EH30
Puissance Maxi / Mini	15 / 5 kW	30 / 10 kW
Alimentation électrique	Triphasé 380 V	Triphasé 380 V
Protection du ventilateur	IP44	IP44
Courant maximal	23 Ah	46 Ah
Débit d'air maximal	1 200 m ³ /h	2 200 m ³ /h
Variation du débit d'air	No	30% à 100%
Communication avec thermostat	Wifi	Wifi

Dimensions	EH15	EH30
A - Longueur avec console	550 mm	665 mm
B - Longueur sans console	440 mm	556 mm
C - Largeur	400 mm	400 mm
D - Hauteur	515 mm	515 mm
Poids de l'unité	25 kg	28 kg
Poids de la console	3 kg	3 kg



Régulation



L'aérotherme EH propose des options de régulation souples et intuitives. Il peut être piloté via un thermostat mural tactile pour une utilisation simple et directe. Un seul thermostat peut gérer jusqu'à 6 unités EH simultanément, pour un contrôle centralisé et efficace. Cette connectivité intelligente permet d'ajuster les réglages, programmer et suivre les performances localement, garantissant confort optimal et maximisation des économies d'énergie.

Commande intelligente et connectée

With a simple setup, the user can define comfort or savings preferences:

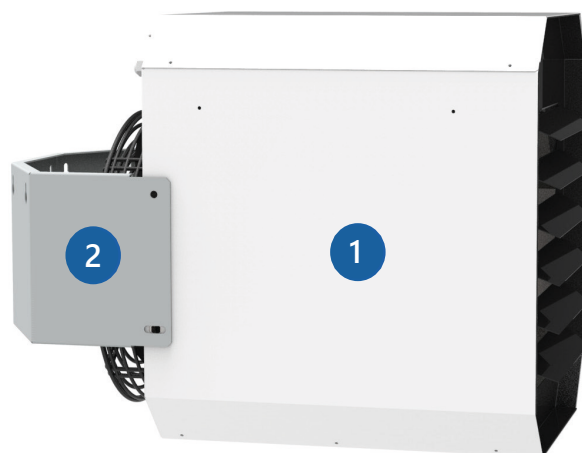
- **Communication wifi** : communication directe avec l'EH, configuration facile
- **Interface ergonomique**: interface claire, commandes simples, adaptée à tous.
- **Valeur ajoutée**: optimise l'efficacité énergétique, assure le confort en continu.

Fonctions de commande

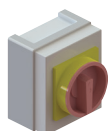
- Sélection des modes : Auto / Confort / Arrêt
- Programmation hebdomadaire avec températures Jour et Nuit
- Limitation de la puissance maximale pour la gestion énergétique
- Support multilingue pour une utilisation intuitive dans différents pays

Accessoires

Désignation		Prix HT
Aérotherme électrique modulant 15 kW	1	EH15
Aérotherme électrique modulant 30 kW	1	EH30
Console de fixation mural	2	Incluse
Bornier sectionnable 32A pour EH15 seulement	3	BSAT4P
Thermostat à écran tactile (Pilotage jusqu'à 6 appareils max)	4	TW1



3



4





BELGIQUE (FR)

+32 4 246 95 75
info@thema-sa.be
www.thema-sa.be
2, rue de la Chaudronnerie
4340 Awans

BELGIQUE (NL)

+32 3 329 30 05
info@thema-sa.be
www.thema-sa.be
Stabroek Business Center
Abtsdreef 10B
2940 Stabroek

LUXEMBOURG

+352 26 10 26 32
info@thema-sa.lu
www.thema-sa.be
5 ZAE Krakelshaff
L 3290 Bettembourg