

Thema

warmly recommended

Chaufferie mobile 500 kW



Photo non contractuelle

Table des matières

Informations générales	3
Chaudière	3
Echangeur à plaques	4
Brûleur Riello	4
Pompes	5
Fumisterie	5
Pressostat contrôleur de pression d'eau	6
Schéma hydraulique	6

CM 500

INFORMATIONS

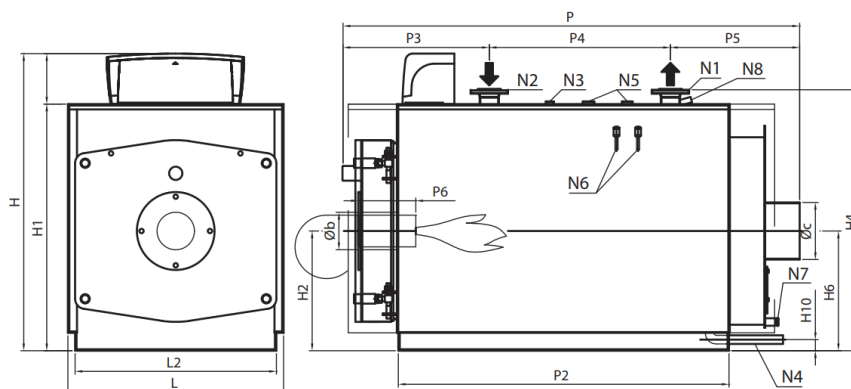
Fiche technique chaufferie mobile sur remorque fuel 500 kW

Informations générales

Année de construction	2016
Connexions électriques	Tri 400 V / 50 Hz / 16 A
Dimensions intérieures des containers	L x l x H = 4,00 x 1,80 x 2,00 m
Puissance de raccordement électrique max.	4 kW
Puissance thermique utile disponible (70/50 °C)	500 kW
Contenance en eau max de la chaufferie	700 litres
Remplissage de l'installation	Eau glycolée, 40% de propylène glycol
Raccordement hydraulique	Bride PN16 DN80 x2 (Possibilité raccordement flexibles L = 10 m camlock 3" inox)
Poids total	Environ 2750 kg
Régulation	La chaudière fonctionne sur son propre aquastat jusqu'à une température maximale réglable.
Vase expansion	Volume de 50 l, pression à froid de 0,5 bar
Pression installation et soupape	$P_{inst.} = 1 \text{ bar} / P_{soupape} = 3 \text{ bar}$

Chaudière

Marque	ICI CALDAIE
Type	REX 50
Puissance thermique utile max. (80/60 °C)	500 kW
Rendement utile (80/60 °C)	92,25 %
Pression nominale	5 bar
Combustible	Fuel



Echangeur à plaques

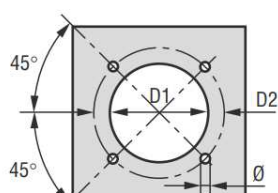
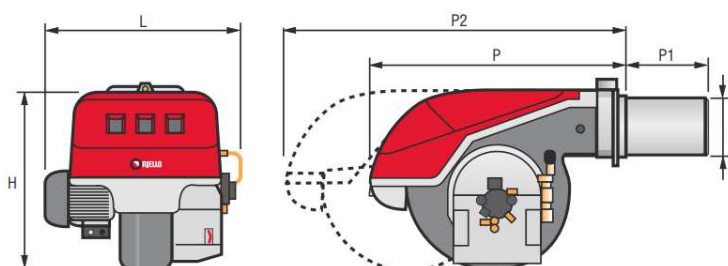
Marque	Fiorini
Type	F 16-55-1-NH
Puissance (90/70°C – 60/80°C)	500 kW
Perte de charge au primaire	48,6 kPa
Perte de charge au secondaire	40,6 kPa
Pression de service	10 bar
Température de service max.	110 °C



Brûleur

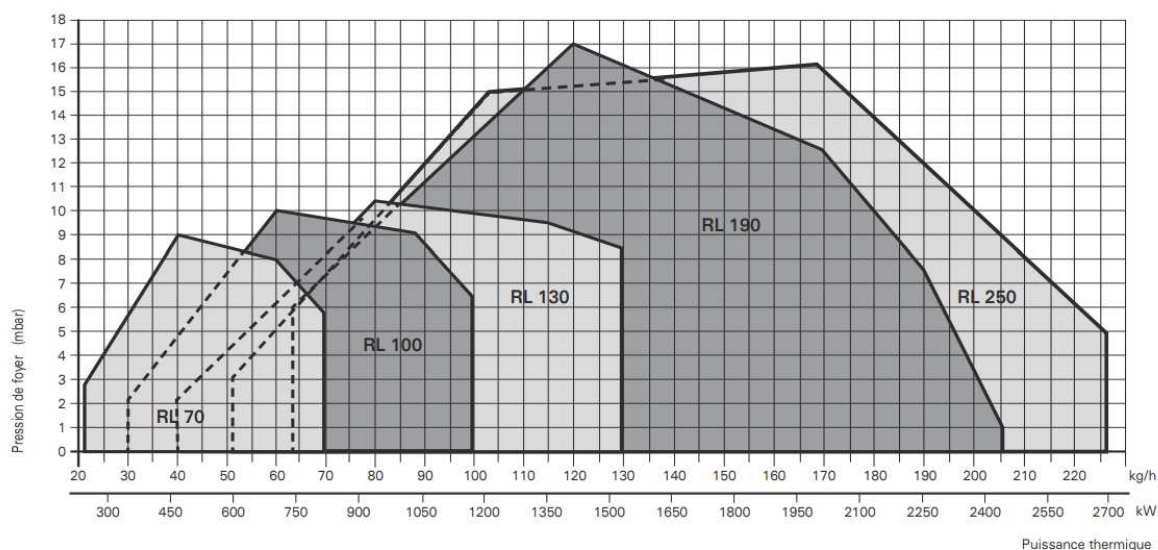
Marque	Riello Burners
Type	RL 70 tl
Plage de réglage	255/474 ÷ 830 kW
Débit	21,5/40 ÷ 70 kg/h
Alimentation électrique	Triphasé

RL 70÷250



Modèles	D1	D2	Ø
RL 38-50	160	224	M8
RL 70-100	185	275-325	M12
RL 130	195	275-325	M12
RL 190-250	230	325-368	M16

PLAGE DE TRAVAIL

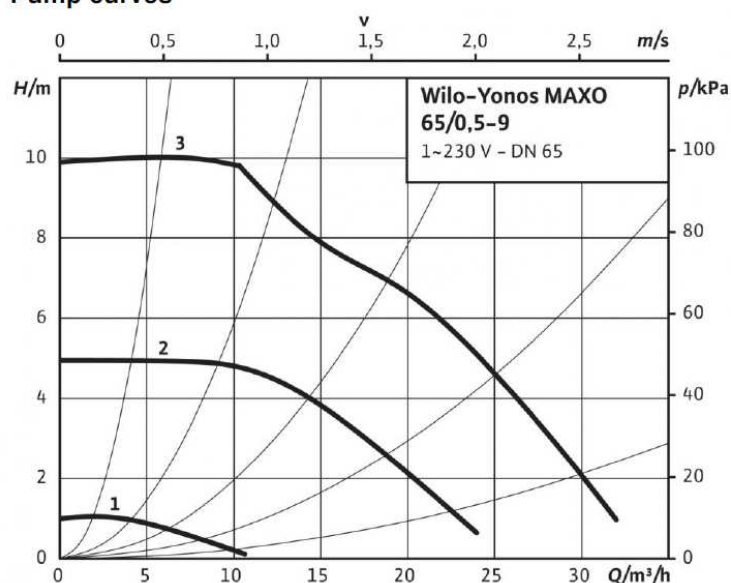


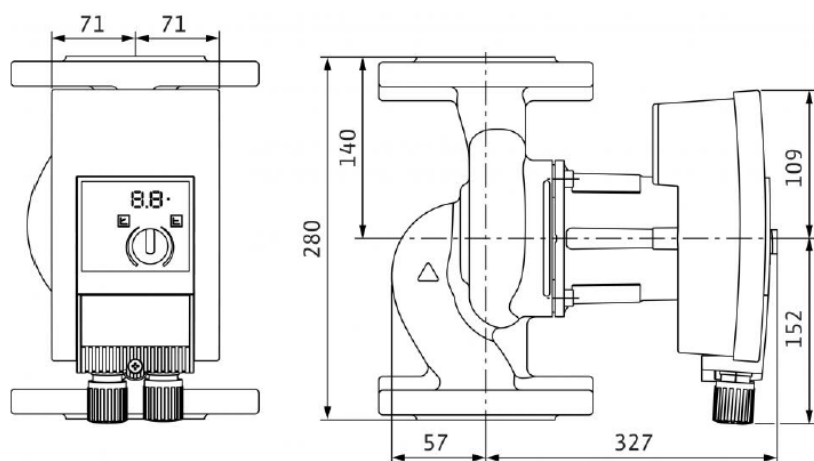
Pompe

Marque	Wilo
Type	Yonos Maxo 60/0,5-9
Plage de température admissible	-20 ... +110 °C
Pression de service max. admissible	10 bar



Pump curves





Fumisterie

Marque

Poujoulat

Matériau

Inox (simple paroi)

Infos diverses

∅ 250, présence d'un T d'inspection

Pressostat contrôle de pression d'eau

Pressostat placé sur le retour froid permettant d'arrêter la chaudière en cas de perte de pression d'eau dans le circuit.



Schéma hydraulique

