

# Thema

warmly recommended

## Chaufferie mobile 350 kW

---



Photo non contractuelle

# Table des matières

---

<b>Informations générales</b> .....	<b>3</b>
Chaudière .....	<b>3</b>
Echangeur à plaques .....	<b>4</b>
Brûleur Riello .....	<b>4</b>
Pompe .....	<b>5</b>
Fumisterie .....	<b>5</b>
Pressostat contrôleur de pression d'eau .....	<b>6</b>
<b>Schéma hydraulique</b> .....	<b>7</b>
<b>Tableau électrique</b> .....	<b>8</b>

## CM 350

## INFORMATIONS

### Fiche technique chaufferie mobile sur remorque fuel 350 kW

#### Informations générales

Année de construction	2015
Connections électriques	Tri 400 V / 50 Hz / 16 A
Dimensions intérieures des containers	L x l x H = 3,05 x 1,50 x 1,80 m
Puissance de raccordement électrique max.	4 kW
Puissance thermique utile disponible (80/60 °C)	351 kW
Contenance en eau max de la chaufferie	300 litres
Remplissage de l'installation	Eau glycolée, 40% de propylène glycol
Raccordement hydraulique	Bride PN16 DN80 x2 (Possibilité raccordement flexibles L = 10 m camlock 3" inox)
Poids total	Environ 1600 kg
Régulation	La chaudière fonctionne sur son propre aquastat jusqu'à une température maximale réglable.
Vase expansion	Volume de 50 l, pression à froid de 0,5 bar
Pression installation et soupape	$P_{inst.} = 0,9 \text{ bar} / P_{soupape} = 3 \text{ bar}$

#### Chaudière

Marque	Thermital
Type	THEQ/384
Puissance thermique utile max. (80/60 °C)	351,7 kW
Puissance thermique utile min. (80/60 °C)	321 kW
Rendement utile (80/60 °C)	91,6 %
Pression de service max.	5 bar
Combustible	Fuel



### Echangeur à plaques

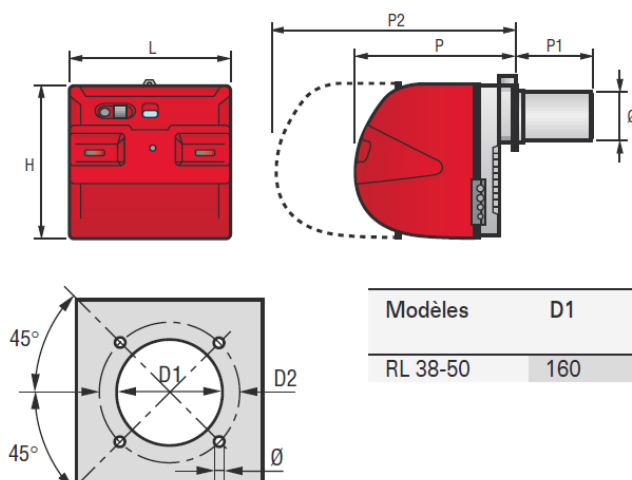
Marque	Fiorini
Type	F 16-47-1-N
Puissance (90/70°C – 60/80°C)	385 kW
Perte de charge au primaire	38,5 kPa
Perte de charge au secondaire	32,1 kPa
Pression de service	10 bar
Température de service max.	110 °C



### Brûleur

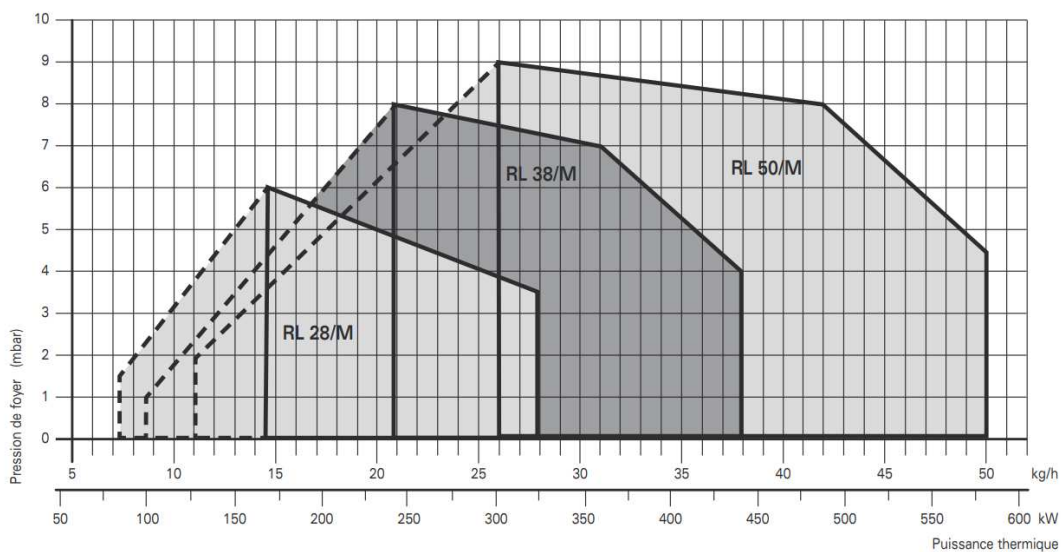
Marque	Riello Burners
Type	RL 38, brûleur 2 allures
Plage de réglage	118/237 ÷ 450 kW
Débit	12,5/25 ÷ 50 kg/h
Alimentation électrique	Triphasé

#### RL 38÷50



Modèles	D1	D2	Ø
RL 38-50	160	224	M8

**PLAGE DE TRAVAIL**

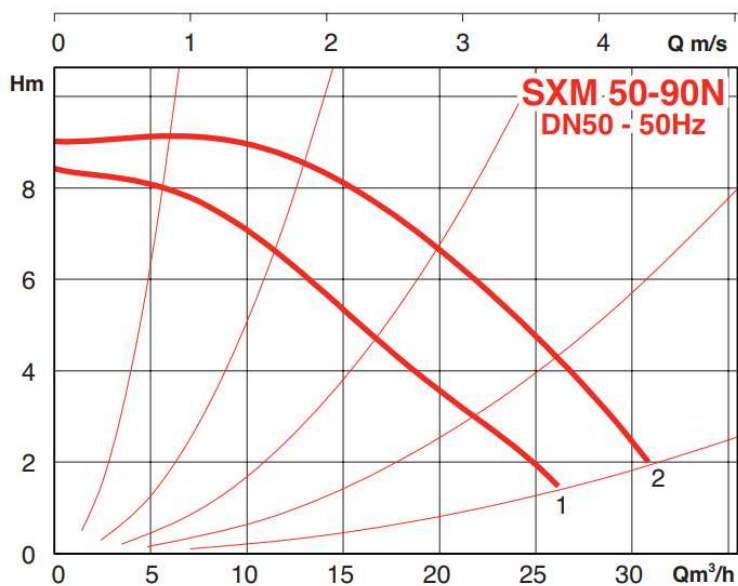


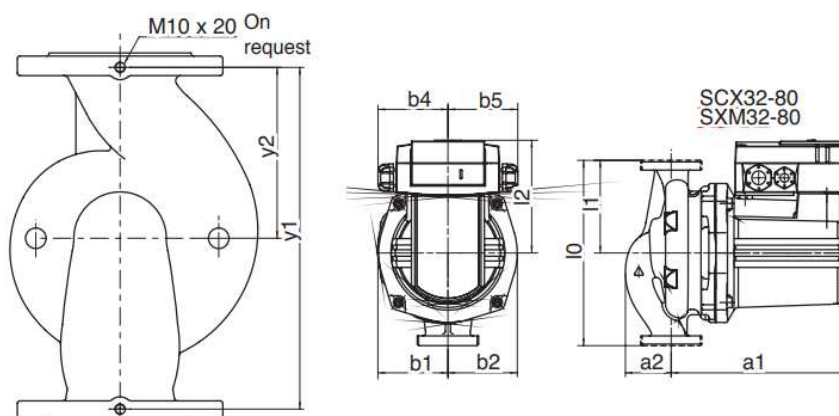
**Pompe**

Marque	Salmson
Type	SXM 50-90N
Plage de température admissible	-20 ... +130 °C
Pression de service max. admissible	10 bar



**Performances hydrauliques**





### Fumisterie

Marque

Poujolat

Matériau

Inox (simple paroi)

Infos diverses

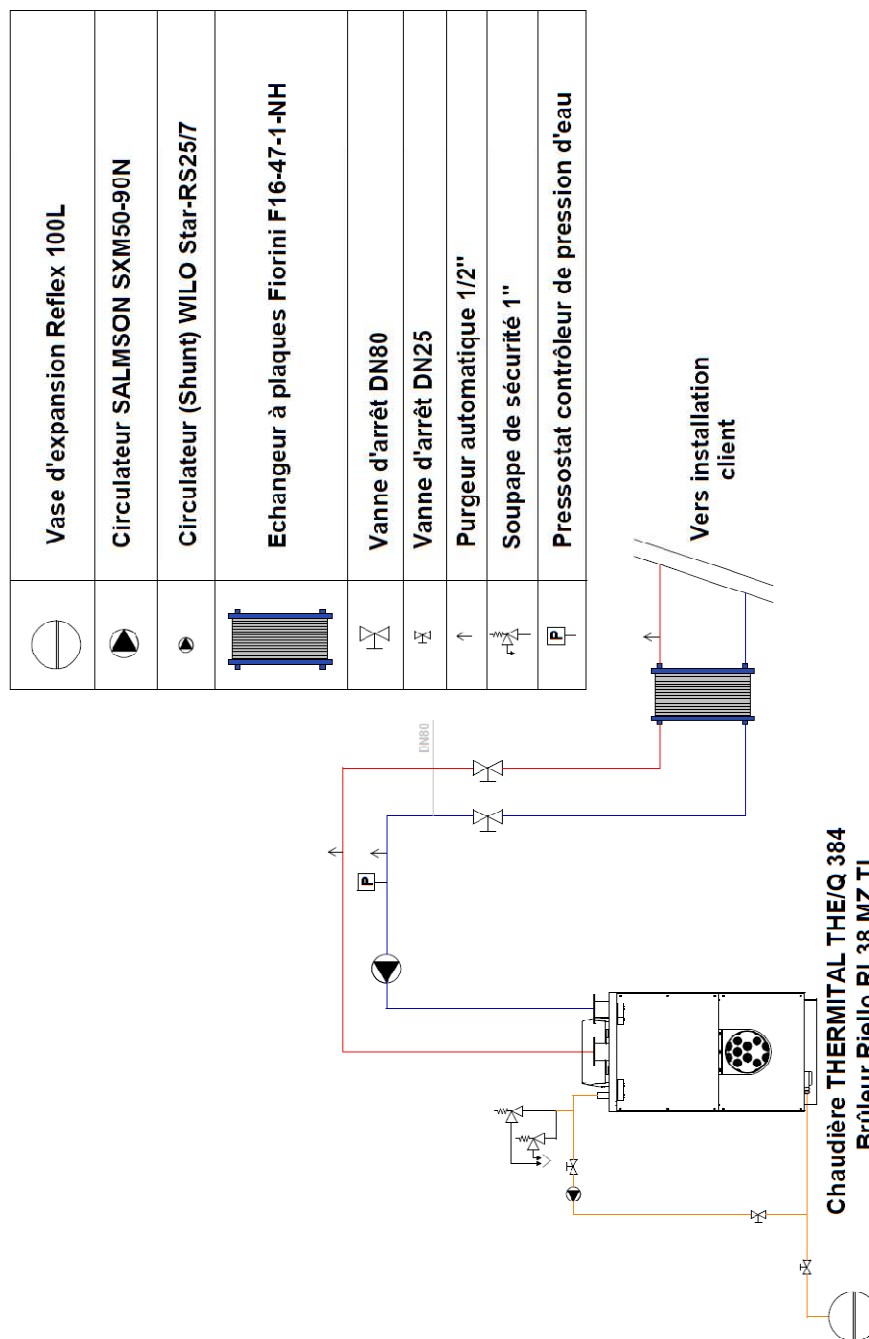
Ø 250, présence d'un T d'inspection

### Pressostat contrôle de pression d'eau

Pressostat placé sur le retour froid permettant d'arrêter la chaudière en cas de perte de pression d'eau dans le circuit.



# Schéma hydraulique



# Tableau électrique

---

