

# Thema

warmly recommended

## Chaufferie mobile 160 kW

---



Photo non contractuelle

# Table des matières

---

<b>Informations générales</b> .....	<b>3</b>
Chaudière .....	<b>3</b>
Echangeur à plaques .....	<b>4</b>
Brûleur .....	<b>4</b>
Pompe .....	<b>5</b>
Fumisterie .....	<b>5</b>
Pressostat contrôleur de pression d'eau .....	<b>5</b>
<b>Schéma hydraulique</b> .....	<b>6</b>

## CM 160

## INFORMATIONS

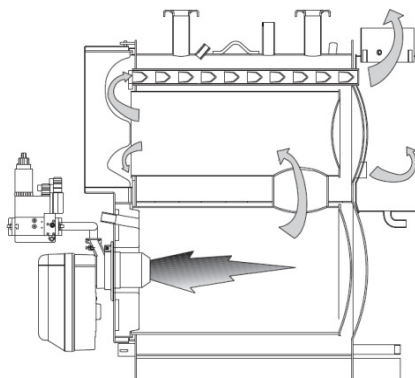
### Fiche technique chaufferie mobile fuel 160 kW (sur remorque)

#### Informations générales

Année de construction	2020
Connexions électriques	240 V / 50 Hz / 16 A (CEE Mono bleu)
Dimensions extérieures	L x l x H = 3,05 x 1,50 x 1,80 m
Puissance de raccordement électrique max.	4 kW
Puissance thermique utile disponible (80/60 °C)	159 kW
Contenance en eau max de la chaufferie	200 litres
Remplissage de l'installation	Eau glycolée, 40% de propylène glycol
Raccordement hydraulique	2" Mâle x2 (Possibilité raccordement flexibles L = 15 m)
Poids total	Environ 1300 kg
Régulation	La chaudière fonctionne sur son propre aquastat jusqu'à une température maximale réglable.
Vase expansion	Volume de 100 l, pression à froid de 0,5 bar
Pression installation et soupape	$P_{inst.} = 0,9 \text{ bar} / P_{soupape} = 3 \text{ bar}$

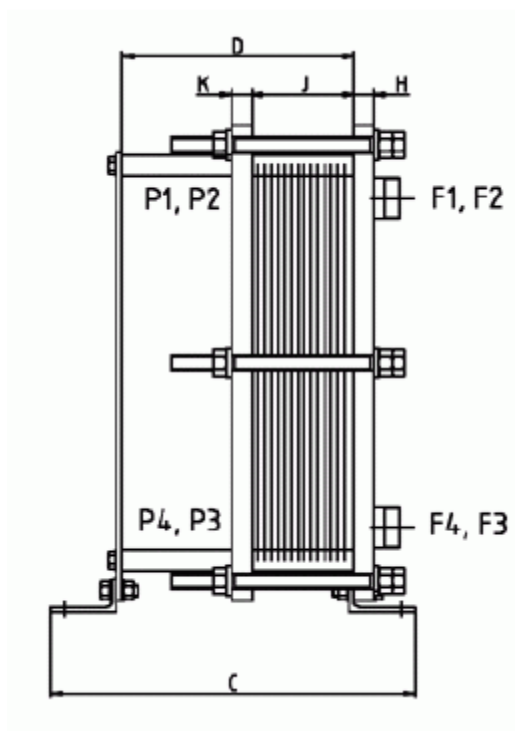
#### Chaudière

Marque	Thermital
Type	THE-LT/174
Puissance thermique utile max. (80/60 °C)	159 kW
Puissance thermique utile min. (80/60 °C)	159 kW
Rendement utile (80/60 °C)	91,3 %
Pression de service max.	5 bar
Combustible	Fuel



### Echangeur à plaques

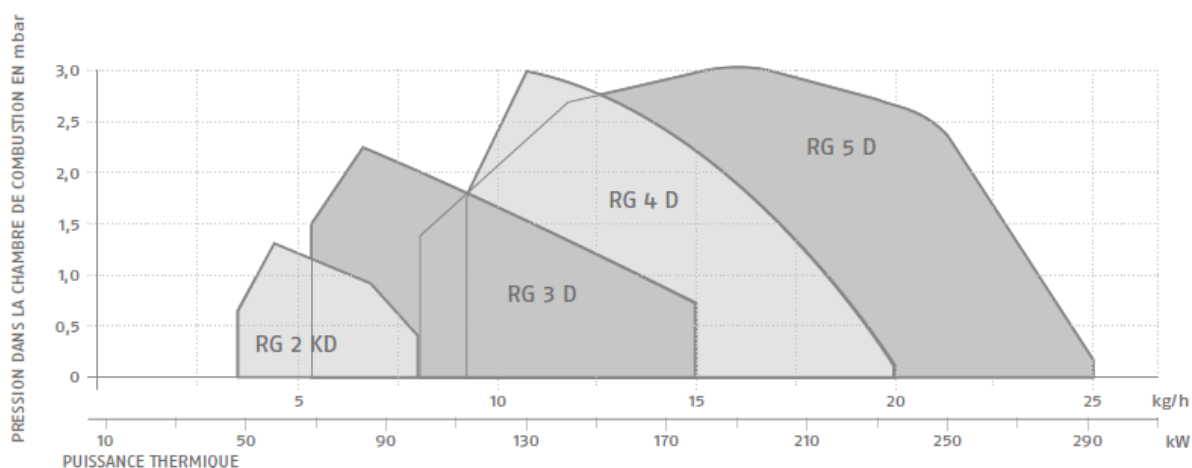
Marque	Fiorini
Type	F 10-29-1-NH
Puissance (90/70°C – 60/80°C)	160 kW
Perte de charge au primaire	10,64 kPa
Perte de charge au secondaire	10,26 kPa
Pression de service	10 bar
Température de service max.	110 °C



### Brûleur

Marque	Riello Burners
Type	RG 5D, brûleur 2 allures
Plage de réglage	95/142 ÷ 296 kW
Débit	8/12 ÷ 25 kg/h
Alimentation électrique	Monophasé





### Pompe

Marque	Grundfos
Type	UPER 25/80
Plage de température admissible	-20 ... +130 °C
Pression de service max. admissible	10 bar



### Fumisterie

Marque	Poujoulat
Matériau	Inox (simple paroi)
Infos diverses	Ø 200, présence d'un T d'inspection

### Pressostat contrôle de pression d'eau

Pressostat placé sur le retour froid permettant d'arrêter la chaudière en cas de perte de pression d'eau dans le circuit.

# Schéma hydraulique

