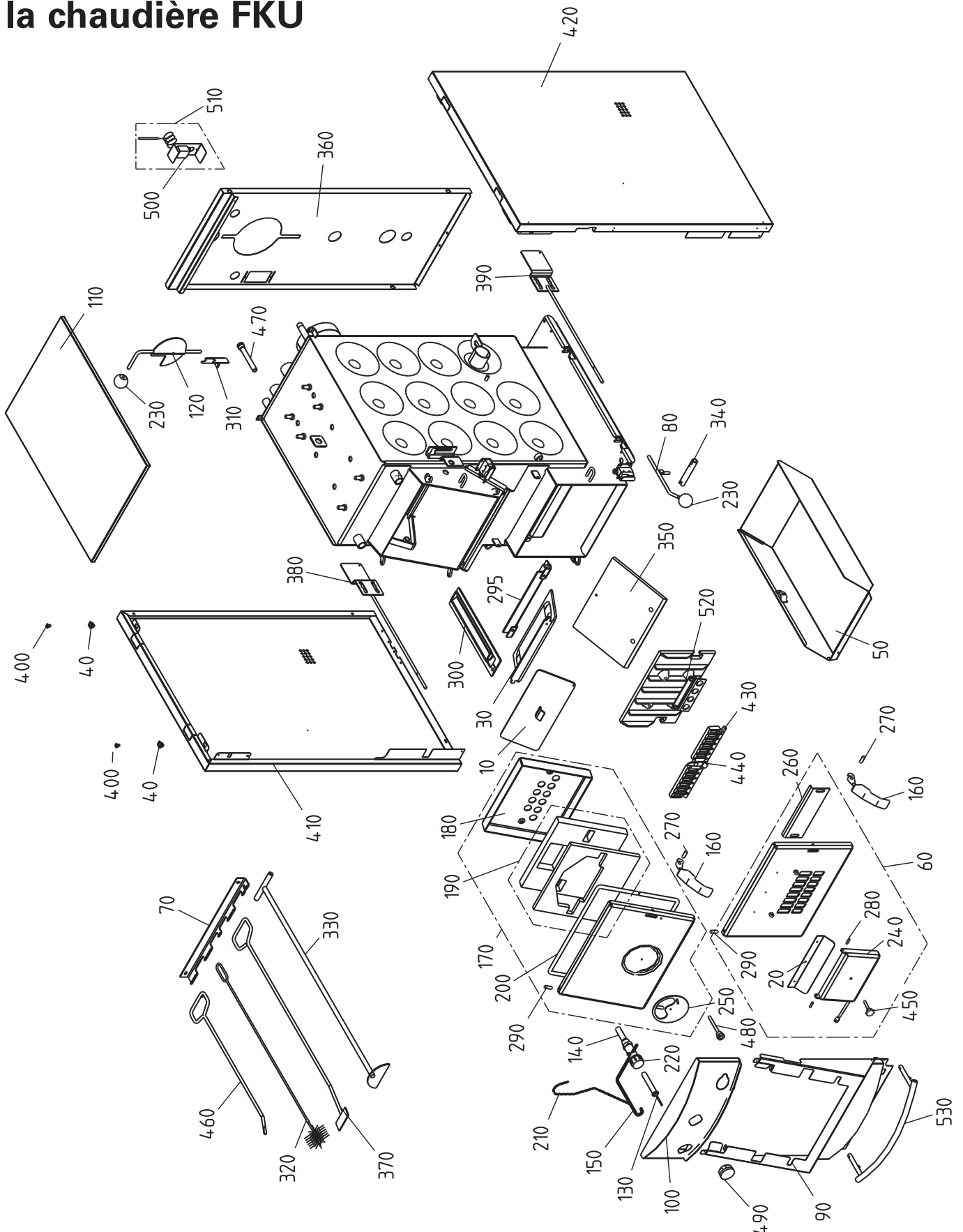


Pièces détachées

Schéma des pièces détachées de la chaudière FKU

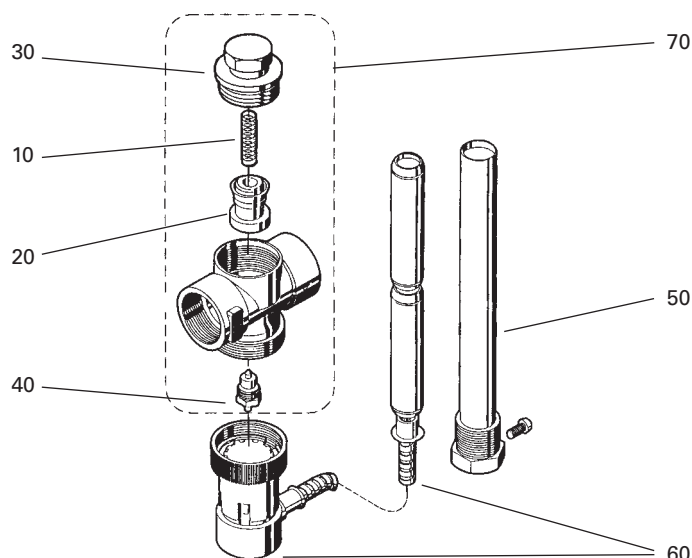
LA CHALEUR DE L'AVENIR



Liste des pièces détachées de la chaudière FKU

N° de la position	Désignation de la pièce détachée	FKU 165	FKU 215	FKU 265	FKU 335
10	Couvercle de nettoyage/tôle de recouvrement	040732	040732	040732	040732
20	Couvercle du volet d'air	040745	040745	040745	040745
30	Clapet de préchauffage	040721	040721	040721	040721
40	Arrêt, noir	008893	008893	008893	008893
50	Tiroir à cendres avec poignée	040428	040428	041181	041181
60	Porte du cendrier	050088	050088	050088	050088
60	Porte du cendrier accrochée à droite	050228	050228	050228	050228
70	Tôle d'accrochage des outils de nettoyage	054399	054399	054399	054399
80	Levier de commande du clapet de préchauffage	047201	047201	047201	047201
90	Protection intermédiaire, complète	043551	043551	043551	043551
100	Protection supérieure, complète	043600	043600	043600	043600
100	Protection supérieure accrochée à droite, complète	043979	043979	043979	043979
110	Couvercle gris	043554	043554	043561	043561
120	Papillon d'étranglement	050206	050206	050256	050256
130	Insert du régulateur de tirage	010095	010095	010095	010095
140	Régulateur de tirage (Samson)	008591	008591	008591	008591
150	Tringlerie du régulateur de tirage, à gauche	012319	012319	012319	012319
150	Tringlerie du régulateur de tirage, à droite	000233	000233	000233	000233
160	Poignée des portes de chauffage et du cendrier	043916	043916	043916	043916
170	Porte de chauffage	050165	050165	050165	050165
180	Tôle d'isolation de la porte de chauffage	050166	050166	050166	050166
190	Isolation de la porte de chauffage	043560	043560	043560	043560
200	Cordon d'étanchéité des portes de chauffage et du cendrier	043314	043314	043314	043314
210	Chaîne du régulateur de tirage Samson	012955	012955	012955	012955
220	Bouton du régulateur de tirage	010097	010097	010097	010097
230	Bouton sphérique	005053	005053	005053	005053
240	Volet d'air	050095	050095	050095	050095
250	Curseur d'air de la porte de chauffage	040451	040451	040451	040451
260	Curseur d'air de la porte du cendrier	040453	040453	040453	040453
270	Goupille cannelée de la poignée	017957	017957	017957	017957
280	Goupille cannelée du volet d'air	017949	017949	017949	017949
290	Goupille cannelée de porte	045131	045131	045131	045131
295	Cadre frontal	040729	040729	040729	040729
300	Plaque de guidage des gaz de fumée	-	040820	-	040821
310	Cran pour papillon d'étranglement	040150	040150	040150	040150
320	Brosse de nettoyage	000280	000280	000280	000280
330	Raclette de nettoyage	047910	047910	047910	047910
340	Tube du clapet de préchauffage	040735	040735	040735	040735
350	Couvercle de grille	042505	042505	050209	050209
360	Paroi arrière galvanisée	043562	043562	043562	043562
370	Racloir	047902	047902	047902	047902
380	Coulisse du tiroir d'air secondaire, gauche	042623	042623	042623	042623
390	Coulisse du tiroir d'air secondaire, droite	050114	050114	050258	050258
400	Goujon de serrage, noir	008885	008885	008885	008885
410	Paroi latérale gauche, rouge	043556	043556	043557	043557
420	Paroi latérale droite, rouge	043558	043558	043559	043559
430	Grille verticale	050117	050117	050117	050117
440	Verrouillage de la grille verticale	040681	040681	040681	040681
450	Bouton cannelé M8	005126	005126	005126	005126
460	Tisonnier	040703	040703	080664	080664
470	Gaine d'immersion	005452	005452	005452	005452
480	Gaine d'immersion du thermomètre	010094	010094	010094	010094
490	Thermomètre	005170	005170	005170	005170
500	Thermostat 716 RU 0-95°	010421	010421	010421	010421
510	Thermostat 716 RU 0-95°, complet	040439	040439	040439	040439
520	Variateur de combustion	050217	050217	050217	050217
530	Barre de liaison pour l'arrivée d'air secondaire	043510	043510	043510	043510

Schéma des pièces détachées de la sécurité thermique d'écoulement – Accessoires



Liste des pièces détachées de la sécurité thermique d'écoulement – Accessoires

N° de la position	Désignation de la pièce détachée	Réf. de la pièce détachée
10	Ressort	010835
20	Piston cpl. avec joint	010841
30	Bouchon vissé cpl. avec joint torique	010843
40	Unité de presse-étoupe	010837
50	Gaine d'immersion	010838
60	Sonde de température cpl.	010842
70	Soupape cpl.	009162

Autriche :

Windhager Zentralheizung AG
A-5201 Seekirchen près de Salzbourg
Anton-Windhager-Str. 20
Tél. +43 (0)6212/2341-0
Fax : +43 (0)6212/4228
E-mail : info@at.windhager.com

www.windhager.com

Allemagne :

Windhager Zentralheizung GmbH
D-86405 Meitingen / Augsburg
Deutzring 2
Tél. +49(0)8271/8056-0
Fax : +49(0)8271/8056-30
E-mail : info@de.windhager.com

Suisse :

Windhager Zentralheizung Schweiz AG
CH-6203 Sempach-Station, région de Lucerne
Industriestraße 13
Tél. +41(0)41/469469-0
Fax : +41(0)41/469469-9
E-mail : info@ch.windhager.com

France :

Windhager Chauffage Central SAS
1, rue du Maire Georges Baruch
Z.A.C. Nord du Rosenmeer
F-67560 Rosheim
Tél. +33(0)388818217
Fax : +33(0)388958185
E-mail : info@fr.windhager.com

GARANTIE ET CONDITIONS DE GARANTIE

La condition préalable à la garantie et aux prestations de garantie est l'installation dans les règles de la chaudière, accessoires compris, et la mise en service par le service après-vente Windhager ou un de nos Partenaires de S.A.V. ; dans le cas contraire, tout droit à la garantie offerte par le fabricant échoit.

Les dysfonctionnements résultant d'une mauvaise manipulation ou de réglages erronés ainsi que de l'utilisation de combustibles de qualité moindre ou non recommandée sont exclus de la garantie et des prestations de garantie. La garantie est également perdue lorsque des composants différents de ceux recommandés par Windhager sont utilisés. Les conditions de garantie particulières au modèle choisi sont stipulées dans le dépliant « Conditions de garantie » qui est joint à la chaudière.

La mise en service correcte et la maintenance régulière de l'appareil, en conformité avec les « Conditions de garantie », sont nécessaires pour garantir un fonctionnement sûr, en harmonie avec l'environnement et par conséquent économe en énergie. Nous conseillons à nos clients de contracter un contrat de maintenance.

