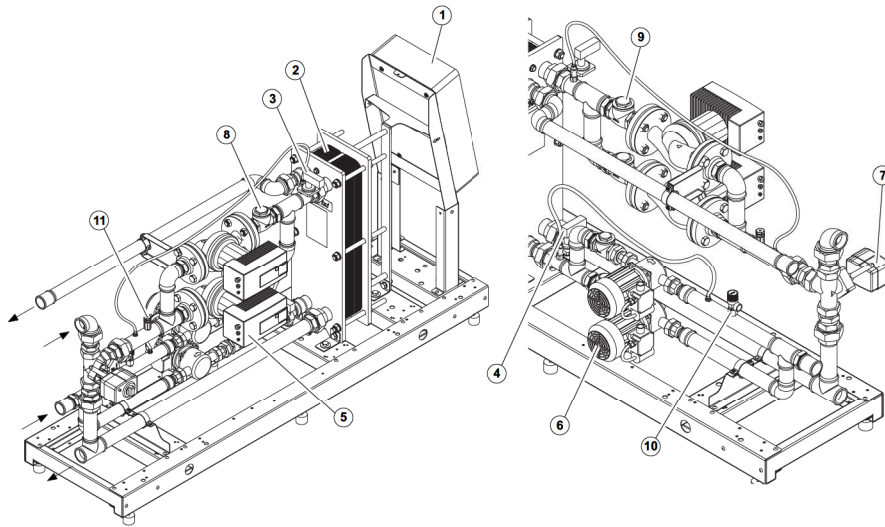


**Descrizione componenti**
**Description des composants**


Pos.	Descrizione
1	Quadro elettrico di controllo e comando
2	Scambiatore di calore a piastre ispezionabili (coibentazione opzionale)
3	Flussostato circuito primario
4	Flussostato circuito secondario
5	Pompa circuito primario (seconda pompa opzionale)
6	Pompa circuito secondario (seconda pompa opzionale)
7	Valvola miscelatrice

Pos.	Description
1	Tableau électrique de contrôle et de commande
2	Echangeur de chaleur à plaques accessibles pour inspection (isolation en option)
3	Détecteur de débit circuit primaire
4	Détecteur de débit circuit secondaire
5	Pompe circuit primaire (deuxième pompe en option)
6	Pompe circuit secondaire (deuxième pompe en option)
7	Vanne mélangeuse

Pos.	Descrizione
8	Valvola di ritegno circuito primario (solo per versione doppia pompa)
9	Valvola di ritegno circuito secondario (solo per versione doppia pompa)
10	Valvola di sicurezza circuito secondario
11	Sonda di temperatura circuito primario.

Pos.	Description
8	Clapet de non retour circuit primaire (uniquement pour version à double pompe)
9	Clapet de non retour circuit secondaire (uniquement pour version à double pompe)
10	Soupape de sécurité circuit secondaire
11	Sonde de température circuit primaire